

Biz,

Biz,

1974 yılından bu yana edindiğimiz deneyim ve bilgi birikimini, günümüzün en ileri teknolojileriyle birleştirerek, sektörümüzde “takip eden değil, takip edilen” bir marka olma hedefimizi her geçen gün güçlendiriyoruz. Değişimi, yenilenmeyi ve gelişimi kurum kültürümüzün temel taşı olarak benimseyen firmamız; tüm paydaşlarıyla kurduğu ilişkilerde, tecrübeli ekibimizle bu vizyonun hem uygulayıcısı hem de koruyucusu olmayı sürdürüyor.

50. yılımızı geride bıraktığımız süreçte, 60.000 m²’lik modern üretim tesislerimizle, 21. yüzyılın ekonomik ve teknolojik dönüşümlerine uyum sağlayarak esnek, hızlı ve rekabetçi bir yapı inşa ettik. Teknoloji yatırımlarından müşteri taleplerine, pazarlama stratejilerinden pazar araştırmalarına, Ar-Ge çalışmalarından lojistik süreçlere kadar tüm faaliyetlerimiz uyum ve bütünlük içinde ilerlemektedir.

Müşteri ilişkileri, sürekli ürün geliştirme sürecimizin merkezinde yer almaktadır. Gelişmiş veri ağıımız ve sahadan edinilen bilgiler, profesyonel ekibimizin deneyimiyle birleşerek araştırma kapasitemizi ve teknik bilgi zenginliğimizi artırmaktadır. Bu yaklaşım, ürünlerimizi her zaman sektörde öncü ve yenilikçi kılmamızı sağlamaktadır.

Sektörün zorluklarının ve müşterilerimizin beklentilerinin farkındayız. Sürdürülebilir başarı, disiplinli çalışma, sürekli yenilik ve yüksek kalite standartlarıyla elde edilir. Bu nedenle, şirket olarak stratejimiz; mükemmel ürünler geliştirmek, inovasyonu merkeze almak ve her aşamada değer yaratmaktır.

Biz, geçmişten güç alıyor, geleceğe yön veriyoruz.

About Us,

About Us,

Since 1974, we have been strengthening our goal of becoming a brand that is “followed rather than following” in our sector by combining the experience and knowledge we have gained with the most advanced technologies of today. Our company, which embraces change, renewal, and development as the cornerstone of its corporate culture, continues to be both the implementer and the guardian of this vision with its experienced team in all the relationships it establishes with its stakeholders.

As we leave behind our 50th year, with our modern production facilities covering 60,000 m², we have built a flexible, fast, and competitive structure by adapting to the economic and technological transformations of the 21st century. From technology investments to customer demands, from marketing strategies to market research, and from R&D activities to logistics processes, all our operations progress in harmony and integrity.

Customer relations are at the center of our continuous product development process. Our advanced data network and the information obtained from the field combine with the experience of our professional team, increasing our research capacity and technical knowledge. This approach enables our products to remain pioneering and innovative in the sector at all times.

We are aware of the challenges of the sector and the expectations of our customers. Sustainable success is achieved through disciplined work, continuous innovation, and high quality standards. Therefore, our company’s strategy is to develop excellent products, place innovation at the center, and create value at every stage.

We draw strength from the past and shape the future.

ÇAYIROVA

Römork ve Treyler Ekipmanları

SERTİFİKALAR

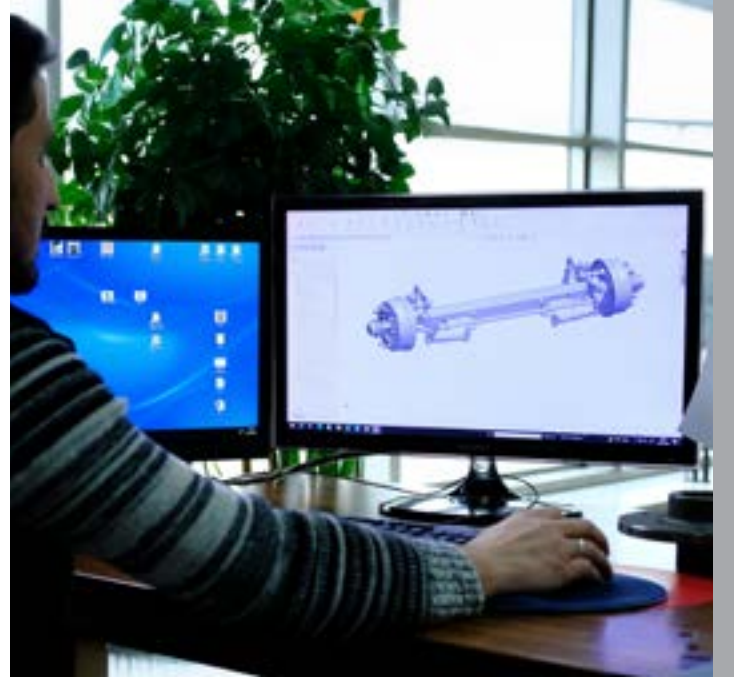
CERTIFICATES



Tasarım, Üretim ve Planlama Design, Production and Planning

Çayırova Otomotiv Konya 3. OSB'de üretim faaliyetlerini sürdürmekte, teknolojik gelişmeler doğrultusunda yatırımlarında hız kesmeyerek kalite çitasını daha üst seviyelere taşımaktadır.

Çayırova Automotive continues its production activities in Konya 3rd OSB and raises the quality bar to higher levels by not slowing down its investments in line with technological developments.



Kalite Yönetimi Quality Management

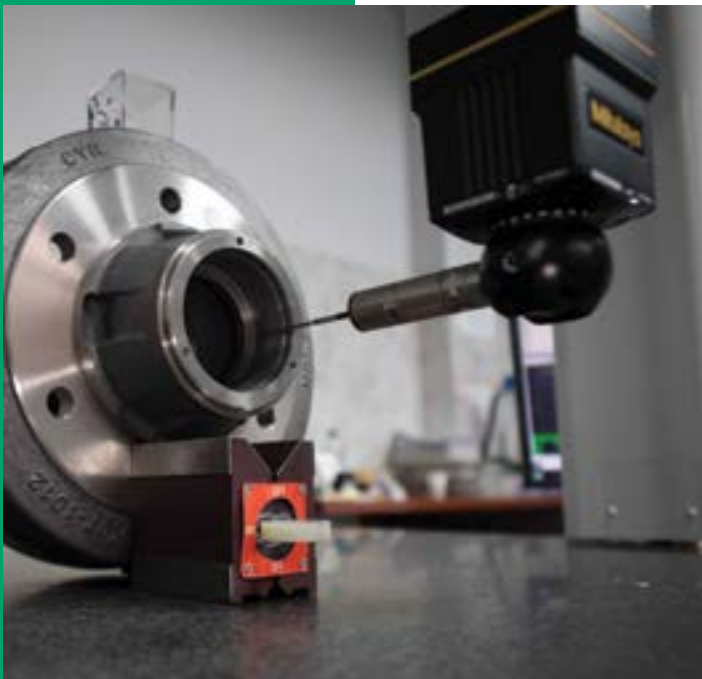
Kalitenin devamlı olması gerektiği ve istikrarı zorunlu kıldığı doğrusuna her zaman sadık kalan CYR, gerekli olan tüm kalite belgelerine sahip olmanın yanında, ürettiği römork ve treyler ekipmanlarının test belgelerini de alarak, dünya ülkelerine ihracat yapma hedefini gerçekleştirmiştir.

CYR için kalite, şirketin tüm alanlarına yayılan ve tüm üretim sürecini kapsayan bir konudur. Planlama ve tedarikçi seçimi ile müşteri hizmetleri yönetimine kadar olan süreçte şirket standartlarını gözetmeye sürekli dikkat etmek ve bunları tüm şirkette iyileştirmek hedefimizdir. Hammadde ve malzemeler, en modern teknikler kullanılarak kontrollere tabi tutulur. Araştırma ve geliştirme ile doğrudan temas halinde çalışan laboratuvar personelimizin tecrübesi ürünün ve üretim sürecinin sürekli iyileştirilmesini amaçlamaktadır.

CYR, which has always been faithful to the truth that quality should be continuous and requires stability, has achieved its goal of exporting to the world countries by obtaining the test documents of the trailer and trailer components produces, as well as having all the necessary quality certificates.

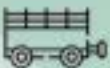
For CYR, quality is an issue that spans all areas of the company and covers the entire production process. It is our goal to constantly pay attention to company standards in the process from planning and supplier selection to customer service management and to improve them throughout the company. Raw materials and materials are subject to controls using the most modern techniques. The experience of our laboratory staff, working in direct contact with research and development, aims at continuous improvement of the product and production process. conducted internally and are accordance to international accredited test facilities.

Bizim için kalite bir soru değil "cevaptır."



Aradığım Herşey Burada

WWW.
cyrmarket
.COM



Başarı Hikayemiz

Our Success Story

1974



1974 yılında Eski Sanayi'de üretime başlamıştır.
It started production in Eski Sanayi in 1974.

1991



1991 yılında 1. Organize Sanayi Bölgesi'ne taşındı.
Moved to 1st Organized Industrial Zone in 1991.

2003



2003 yılında Büsan Özel Organize Sanayi Bölgesi'ne taşındı.
Moved to Büsan Özel Organized Industrial Zone in 2003.

2010



In 2010 yılında 3. Organize Sanayi Bölgesi'nde inşaat başladı.
In 2010, construction began in the 3rd Organized Industrial Zone.

2013



Ocak 2013'te 3. Organize Sanayi Bölgesi'ne taşınarak üretim ve satış departmanları tek çatı altında toplandı.
In January 2013, the manufacturing and sales departments were brought together under one roof by moving to the 3rd Organized Industrial Zone.



1974





60000 M²





10-131

RÖMORK VE TARIM MAKİNE EKİPMANLARI
Trailer and Farm Machinery Components

16-37

Dingil Çeşitleri
Axles



38-57

Makas Sistemleri
Suspensions



58-59

Dönerler
Turntables



60-67

Liftler
Hydraulic Cylinders



68-79

Krikolar
Jacks



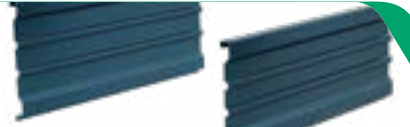
80-87

Ok Başı
Towing Eyes



88-89

Römork Kapakları
Side Walls



90-107

Diğer Römork ve Tarım Makine Ekipmanları
Other Trailer and Farm Machinery Equipments



108-121

Jant Ve Lastikler
Rims And Tyres



122-129

Lamba Ve Reflektör
Lamps And Reflectors



132-148

HAFİF RÖMORK EKİPMANLARI
Utility Trailer Components



134-138

Torsiyon Dingil Çeşitleri
Tortion Axles



139-141

Kaplinler
Coupling Heads



142-143

Topuzlar
Towball



144-148

Diğer Hafif Römork Ekipmanları
Other Utility Trailer Components



149-165

YEDEK PARÇA
Spare Parts

166-195

TREYLER EKİPMANLARI
Truck Trailer Components

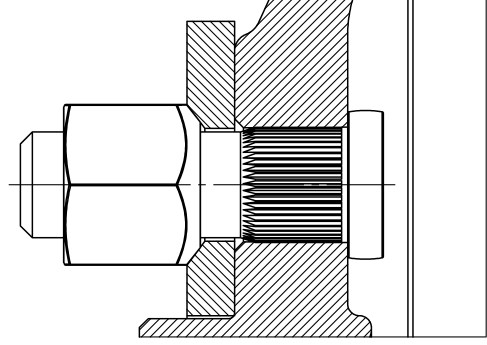


Tekerleklerin Montajı Ve Sabitlenmesi

Assembly And Fixing Of The Wheels

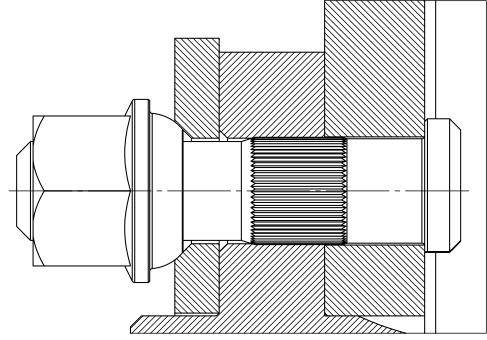
Düz Somun / Conical Nuts

Whell Nut Bijon Somunu	Tightening Torque (Nm) Sıkma Tork Değeri (Nm)	Stud Strenght Class Kalitesi
M16x1.5	230	+40
		-0
M18x1.5	250	+40
		-0



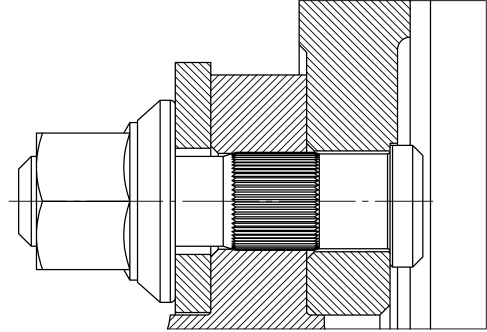
Havşalı Somun / Nut With Spherical Washer

Whell Nut Bijon Somunu	Tightening Torque (Nm) Sıkma Tork Değeri (Nm)	Stud Strenght Class Kalitesi
M18x1.5	250	+40
		-0
M20x1.5	340	+50
		-0
M22x1.5	430	+60
		-0



Döner Pullu Somun / Nut With Flat Seat Captive Washer

Whell Nut Bijon Somunu	Tightening Torque (Nm) Sıkma Tork Değeri (Nm)	Stud Strenght Class Kalitesi
M18x1.5	250	+40
		-0
M20x1.5	340	+50
		-0
M22x1.5	430	+60
		-0



Bijon somunlarının kontrolü ve sıkılması şu zamanlarda yapılmalıdır:

- İlk kullanımdan sonra
- İlk yüklü yolculuktan sonra
- İlk 1.000 km'den sonra.
- Her 6 ayda bir veya 25.000 km'de bir.

Tekerlekler her değiştirildiğinde veya çıkarıldığında aynı işlem tekrarlanmalıdır.

Perform a check and a tightening of wheel nuts:

- After the first use
- After the first trip loaded
- After the first 1.000 km
- Every 6 months or 25.000 km

Repeat every time the wheels are changed or removed.

Frenli ve Frensiz Dingiller Ara Hammadde Alternatifleri

Alternative Materials For Braked and Un-Braked Axle



Profil / Profile



Radüslü Kare / Rounded Square



Keskin Kenarlı Kare / Sharp Corner Square

Dingillerin Montajı

Fitting Of Axles

Dingile dik yönde kaynak yapılmamalıdır. Örnekte gösterilen alanlarda kaynak yapılmalıdır.

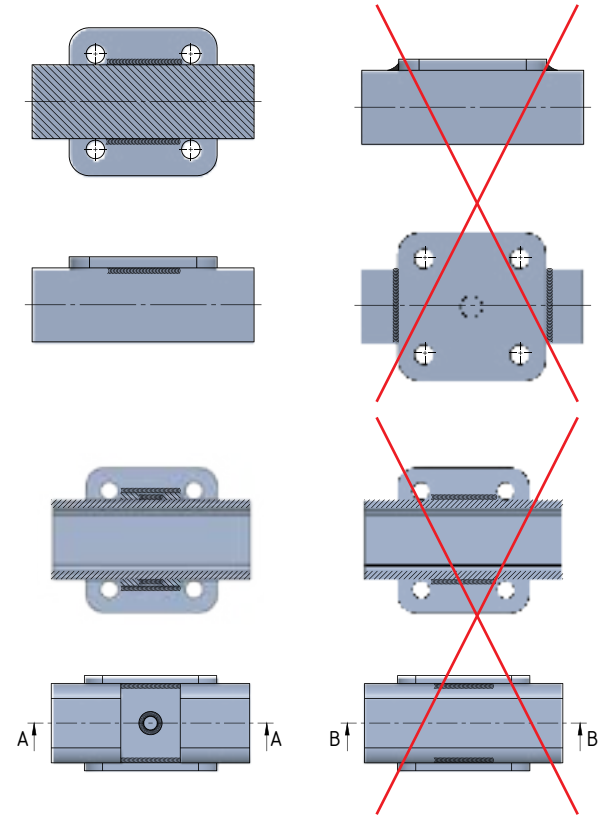
It's forbidden to weld crosswise to the axle. welding is permitted in the areas as shown in the example.

PROFİL DİNGİLLER:

Dingil gövdesine doğrudan herhangi bir plaka kaynaklamayın. Şekildeki talimatları izleyin.

TUBULAR AXLES:


Do not weld any plates directly on the axle body. Follow the indication in the figure



Tüm kaynak işlemleri yetkili personel tarafından yapılmalıdır.
All welding operations must be performed by qualified personnel.

Dingil Etiketinin Okunuşu

How To Read The Axle Identification Plate

Cyr Dingil Tipi Cyr Axle Type	Ürün Kodu Product Code	Üretim Tarihi Date Of Manufacture																					
<table border="1"> <tr> <td>TK-B9-10-TF</td> <td>101295</td> <td>2512-316</td> <td></td> </tr> <tr> <td></td> <td>25km/h</td> <td>40km/h</td> <td>60km/h</td> </tr> <tr> <td></td> <td>13800</td> <td>12500</td> <td>11250</td> </tr> <tr> <td></td> <td>12800</td> <td>11500</td> <td>10350</td> </tr> <tr> <td></td> <td>12300</td> <td>11000</td> <td>10000</td> </tr> </table>		TK-B9-10-TF	101295	2512-316			25km/h	40km/h	60km/h		13800	12500	11250		12800	11500	10350		12300	11000	10000	 <p>www.cayirova.com.tr MADE IN TURKIYE</p>	Yedek Parça Listesi Spare Part List
TK-B9-10-TF	101295	2512-316																					
	25km/h	40km/h	60km/h																				
	13800	12500	11250																				
	12800	11500	10350																				
	12300	11000	10000																				
Kapasite Capacity	<table border="1"> <tr> <td>ECE R13</td> <td>ID1-FD4012 ; ID2-400x120 ; ID3 10497daN ; ID4-22-TAMO-0102</td> </tr> <tr> <td>ECE R13</td> <td>ID1-FD4012 ; ID2-400x120 ; ID3 11615daN ; ID4-TSS378316</td> </tr> <tr> <td>EU2015/88</td> <td>ID1-FD4012 ; ID2-400x120 ; ID3 9515daN ; ID4-TSS415854</td> </tr> </table>		ECE R13	ID1-FD4012 ; ID2-400x120 ; ID3 10497daN ; ID4-22-TAMO-0102	ECE R13	ID1-FD4012 ; ID2-400x120 ; ID3 11615daN ; ID4-TSS378316	EU2015/88	ID1-FD4012 ; ID2-400x120 ; ID3 9515daN ; ID4-TSS415854															
ECE R13	ID1-FD4012 ; ID2-400x120 ; ID3 10497daN ; ID4-22-TAMO-0102																						
ECE R13	ID1-FD4012 ; ID2-400x120 ; ID3 11615daN ; ID4-TSS378316																						
EU2015/88	ID1-FD4012 ; ID2-400x120 ; ID3 9515daN ; ID4-TSS415854																						
Test Raporu Tipi Test Report Type	Dingil Tipi Axle Type	Balata Tipi Brake Type	Test Yüğü Test Load																				
			Fren Test Raporu Numarası Brake Test Report No																				

RÖMORK ve TARIM MAKİNE EKİPMANLARI

TRAILER and FARM MACHINERY COMPONENTS



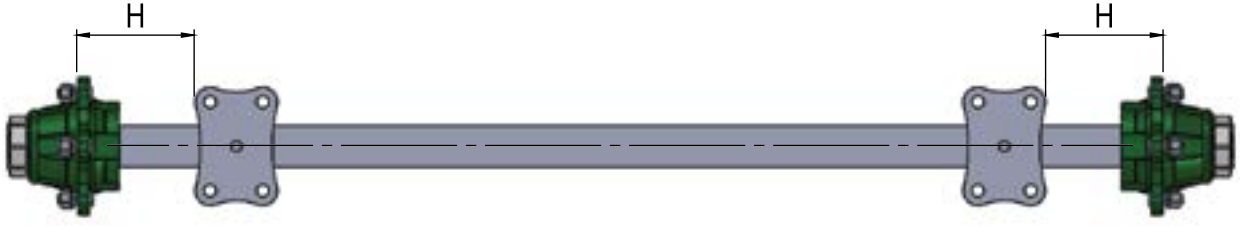


Frenli ve frensiz dingiller, montajlı kampana ve poryaların fiyatları belirtilen standart iz boyları için geçerlidir. Farklı iz boyu talepleri fiyatlarda değişiklik gerektirebilir.

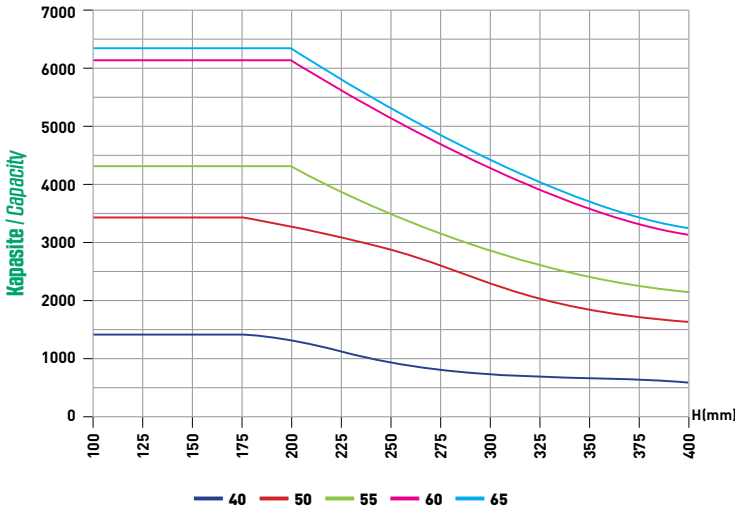
Dingil kapasiteleri iz boyuna, bağlantı merkezine ve kullanılan lastik türüne göre değişiklik gösterebilir.
The capacity of the axles depend on track, spring centers and wheels used.

NOT:

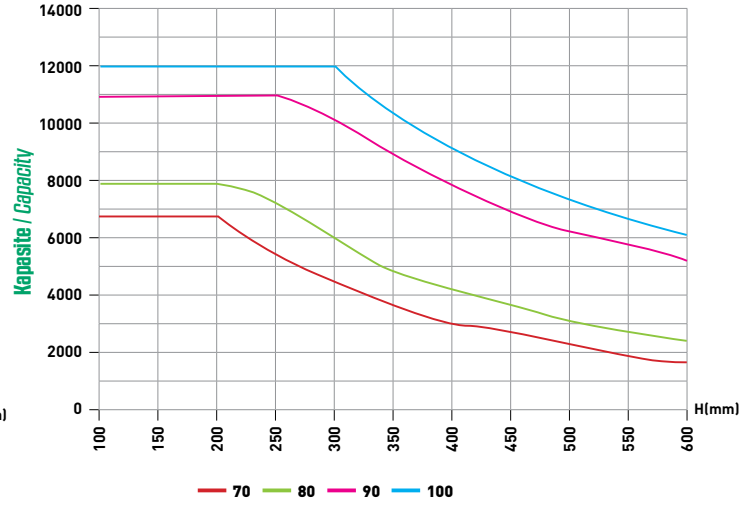
- › Siparişlerinizin sipariş kodları kullanılarak ve yazılı olarak verilmesini rica ederiz.
- › Firmamız araçları ile yapılan sevkiyatlarda nakliye ücreti talep edilmemektedir.
- › Kataloğumuzdaki bilgi, görsel ve çizimlerin kopyalanması kesinlikle yasaktır.
- › Çayırova Otomotiv haber vermeksizin fiyat ve ölçü değiştirme hakkını saklı tutar.
- › Ürün çizimlerindeki ölçülendirmelerde olabilecek hatalardan firmamız sorumlu değildir.
- › Ürün renkleri temsilidir.



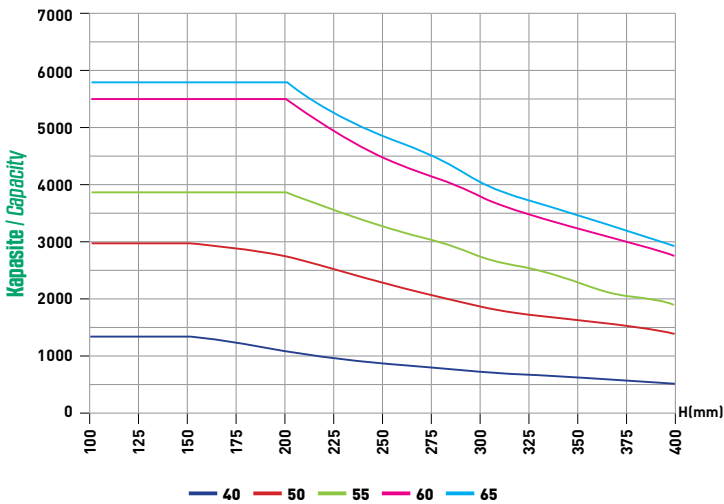
40-65
Tek Dingil / *Single Axle*



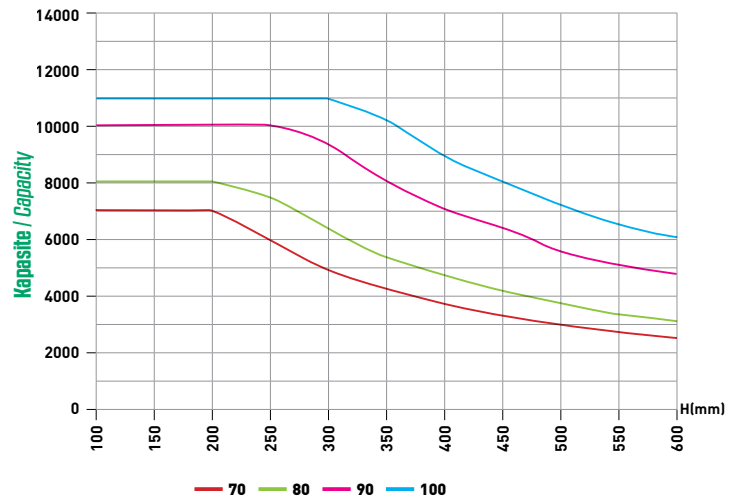
70-100
Tek Dingil / *Single Axle*



40-65
Çift Dingil / *Double Axle*

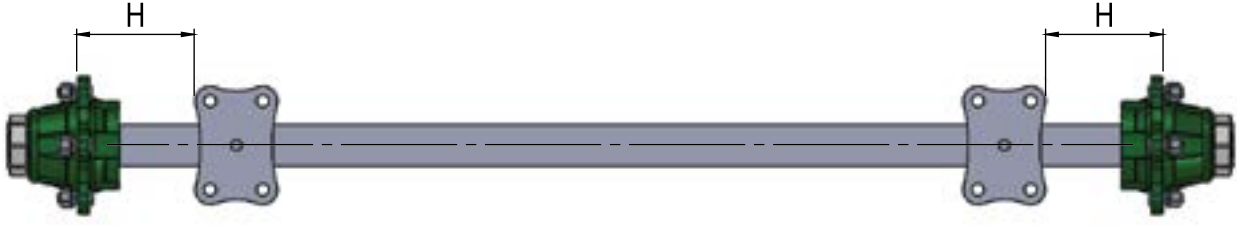


70-100
Çift Dingil / *Double Axle*



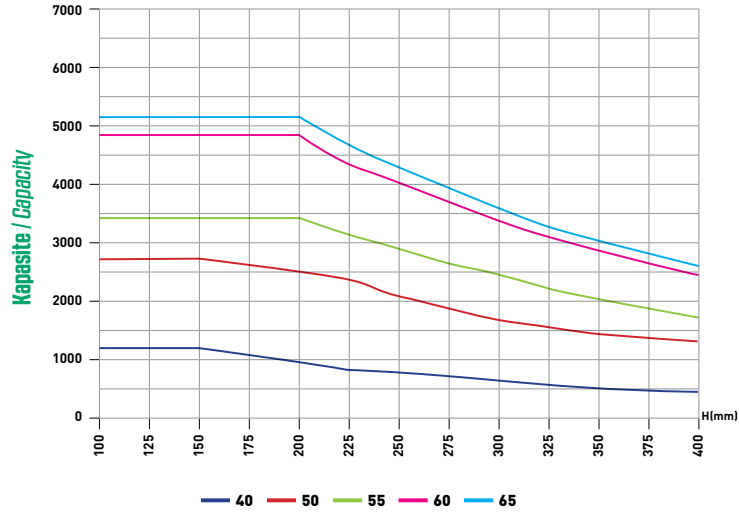
Şase Merkezine Göre Dingil Maksimum Taşıma Kapasitesi

Maximum Capacity With Different Pressure Points



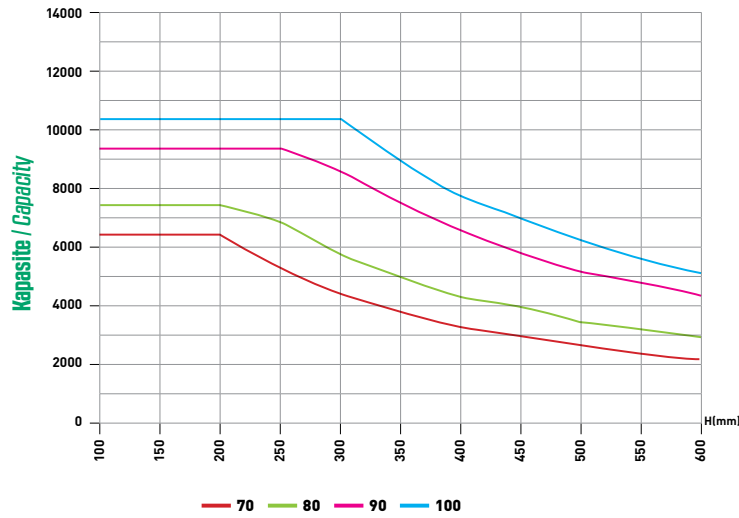
40-65

Tandem / Tandem



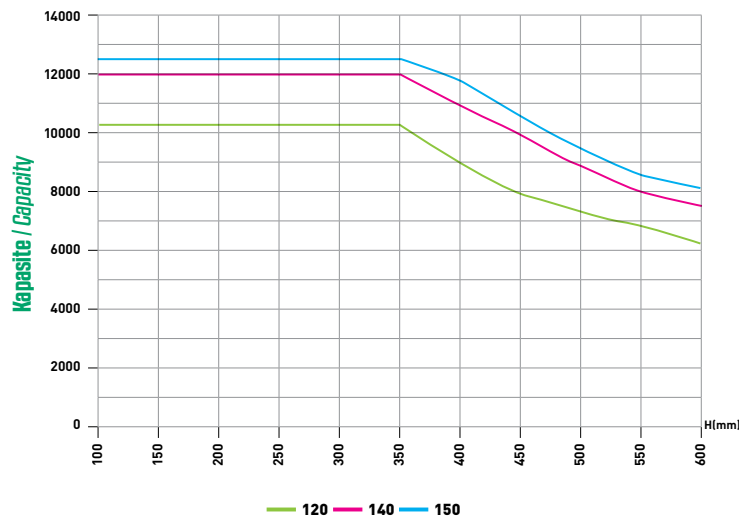
70-100

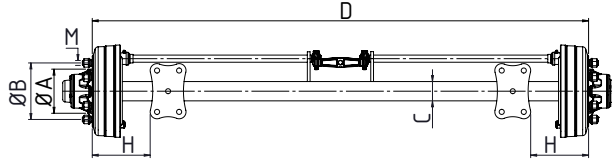
Tandem / Tandem



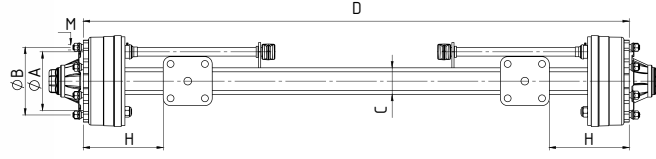
120-150

Tandem / Tandem











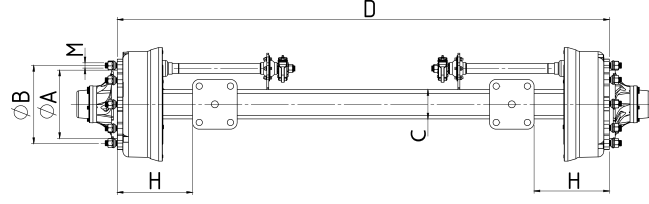
Order Number	Bolt	Axis-C	Bearing Size	A (mm)	B (mm)	25km/h Kapasite-Kg Capacity-Kg			40km/h Kapasite-Kg Capacity-Kg			Track - D		
Sipariş No	Bijon	Akis-C	Rulman Ölçüsü	A (mm)	B (mm)							İz Boyu - D		
Balata/Brake 130x30														
101010	4	50x6	180	30204/30205	M12	58	98	800	900	700	720	800	650	1.250
Balata/Brake 185x30														
101020	3-4	50x6	180	30204/30205	M12	58	98-150	900	1.000	800	800	900	720	1.250
Balata/Brake 200x50														
101030	5	40	220	30204/30207	M12	66	112	1.300	1.400	1.200	1.200	1.250	1.100	1.250
101040	5	50	240	30206/30208	M16	94	140	2.000	2.300	1.800	1.800	2.100	1.600	1.450
101050	5	50	240	30206/30208	M16	110	160	2.000	2.300	1.800	1.800	2.100	1.600	1.450
Balata/Brake 260x50														
101060	5	50	220	32207/32209	M16	110	160	3.000	3.400	2.700	2.700	3.100	2.400	1.450
101064	5	70x6	220	32207/32209	M16	110	160	3.000	3.400	2.700	2.700	3.100	2.400	1.450
101070	6	60	250	30208/302010	M18	160	205	3.800	4.300	3.400	3.400	3.900	3.100	1.550
Balata/Brake 300x60														
101089	6	80x8	230	32208/32210	M18	160	205	4.800	5.400	4.300	4.300	4.900	3.900	1.550
101090	6	60	230	32208/32210	M18	160	205	4.800	5.400	4.300	4.300	4.900	3.900	1.550
101095	6	60	250	32208/32211	M18	160	205	5.000	5.600	4.500	4.500	5.000	4.000	1.550
101097	6	65	250	32208/32211	M18	160	205	5.500	6.100	5.000	5.000	5.500	4.500	1.550
101099	6	80x8	250	32208/32211	M18	160	205	5.000	5.600	4.500	4.500	5.000	4.000	1.550
101100	6	60	240	32209/32211	M18	160	205	5.500	6.150	4.800	5.000	5.550	4.300	1.550
101102	6	90x8	240	32209/32211	M18	160	205	5.500	6.150	4.800	5.000	5.550	4.300	1.550
101110	6	65	240	32209/32211	M18	160	205	5.750	6.400	5.100	5.200	5.800	4.600	1.550
101113	6	70	240	32209/32211	M18	160	205	6.000	6.650	5.350	5.400	6.000	4.800	1.550
101120	6	70	250	32210/32212	M18	160	205	7.000	7.500	6.100	6.300	6.750	5.500	1.550
101121	6	90x8	250	32210/32212	M18	160	205	7.000	7.500	6.100	6.300	6.750	5.500	1.550
101123	6	70	250	32210/32212	M18	160	205	6.700	7.300	6.000	6.000	6.600	5.400	1.550
101125	6	70	260	32211/32213	M18	160	205	7.000	7.800	6.400	6.300	7.000	5.800	1.650
101130	6	80	250	32210/32212	M18	160	205	7.500	8.500	6.900	6.750	7.650	6.200	1.550
101135	6	80	280	32211/32213	M18	160	205	7.500	8.400	7.000	6.750	7.600	6.300	1.650
101136	6	100x10	280	32211/32213	M18	160	205	7.500	8.400	7.000	6.750	7.600	6.300	1.650
101137	6	90x8	320	32211/32213	M18	160	205	7.000	7.800	6.400	6.300	7.000	5.800	1.650
101139	8	100x10	280	32211/32213	M20	220	275	7.700	8.700	7.200	6.900	7.800	6.500	1.750
101194	8	80	240	"32211/32213 Monoblok"	M18	220	275	7.500	8.500	7.000	6.750	7.650	6.300	1.750
101195	8	80	280	32211/32213	M20	220	275	7.700	8.700	7.200	6.900	7.800	6.500	1.750
101174	8	90	320	32211/32213	M20	220	275	7.800	8.800	7.300	7.000	7.900	6.600	1.750



TSEK

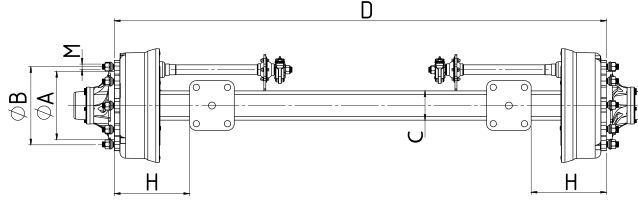
Order Number	Bolt	Axis-C	H	Bearing Size	M	A (mm)	B (mm)	25km/h Kapasite-Kg Capacity-Kg			40km/h Kapasite-Kg Capacity-Kg			Track - D
Sipariş No	Bijon	Akis-C	H	Rulman Ölçüsü	M	A (mm)	B (mm)							İz Boyu - D
Balata/Brake 300x90														
101101	6	80x8	250	32208/32211	M18	160	205	6.500	7.150	6.300	5.900	6.400	5.700	1.550
101147	6	60	250	32208/32211	M18	160	205	6.500	7.150	6.300	5.900	6.400	5.700	1.550
101149	6	65	260	32208/32211	M18	160	205	6.750	7.300	6.500	6.100	6.600	5.900	1.550
101124	6	90x8	280	32210/32212	M18	160	205	7.250	8.000	7.000	6.500	7.200	6.250	1.550
101148	6	70	280	32210/32212	M18	160	205	7.250	8.000	7.000	6.500	7.200	6.250	1.550
101155	6	70	280	32211/32213	M18	160	205	7.500	8.250	7.250	7.000	7.500	6.500	1.650
101150	6	80	290	32211/32213	M18	160	205	8.000	8.800	7.400	7.200	7.900	6.700	1.650
101154	6	100x10	290	32211/32213	M18	160	205	8.000	8.800	7.400	7.200	7.900	6.700	1.650
101165	6	90	320	32213/32215	M18	160	205	9.000	10.000	8.500	8.100	9.000	7.700	1.650
101153	8	100x10	290	32211/32213	M20	220	275	8.000	9.000	7.400	7.200	8.100	6.700	1.750
101161	8	70	280	32211/32213	M20	220	275	7.700	8.500	7.300	7.200	8.000	6.750	1.750
101200	8	80	290	32211/32213	M20	220	275	8.000	9.000	7.400	7.200	8.100	6.700	1.750
101210	8	90	320	32213/32215	M20	220	275	9.000	10.000	8.500	8.100	9.000	7.700	1.750
Balata/Brake 300x135														
101187	6	90	290	32213/32215	M18	160	205	9.500	10.500	9.000	8.600	9.500	8.100	1.650
101162	8	80	320	32211/32213	M20	220	275	9.750	10.750	9.250	8.750	9.200	8.300	1.650
101129	8	90	340	32213/32216	M20	220	275	11.000	12.000	10.500	9.900	10.800	9.500	1.750
Balata/Brake 340x120														
101231	8	90	320	32213/32215	M20	220	275	10.000	11.000	9.500	9.100	10.000	8.600	1.750
101232	8	110x10	320	32213/32215	M20	220	275	10.000	11.000	9.500	9.100	10.000	8.600	1.750
101233	8	100	340	32213/32216	M20	220	275	11.500	12.500	11.000	10.400	11.300	10.000	1.750
101234	8	120x12	340	32213/32216	M20	220	275	11.500	12.500	11.000	10.400	11.300	10.000	1.750

Dingil kapasiteleri iz boyuna, bağlantı merkezine ve kullanılan lastik türüne göre değişiklik gösterebilir.
 The capacity of the axles depend on track, spring centers and wheels used.









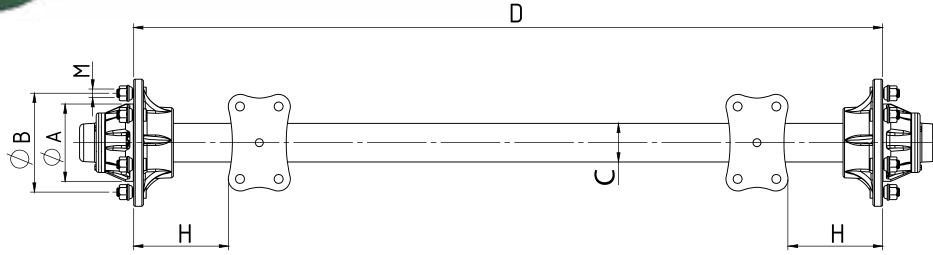
TSEK

Order Number	Bolt	Axis-C	H	Bearing Size	M	A (mm)	B (mm)	25km/h Kapasite-Kg Capacity-Kg			40km/h Kapasite-Kg Capacity-Kg			Track - D
Sipariş No	Bijon	Akis-C		Rulman Ölçüsü		A (mm)	B (mm)							İz Boyu - D
Balata/Brake 350x60														
101170	6	80	280	32211/32213	M18	160	205	8.000	8.800	7.400	7.200	7.900	6.700	1.650
101184	6	90	290	32213/32215	M18	160	205	9.000	10.000	8.500	8.100	9.000	7.700	1.650
101220	8	80	280	32211/32213	M20	220	275	8.000	9.000	7.400	7.200	8.100	6.700	1.750
101230	8	90	320	32213/32215	M20	220	275	9.500	10.500	9.000	8.600	9.500	8.100	1.750
Balata/Brake 350x80														
101235	8	90	320	32213/32215	M20	220	275	9.500	10.500	9.000	8.600	9.500	8.100	1.750
101236	8	90	340	32213/32216	M20	220	275	10.000	11.000	9.500	9.000	9.900	8.600	1.750
Balata/Brake 400x80														
101250	8	90	320	32213/32215	M20	220	275	9.250	10.200	8.750	8.400	9.250	8.000	1.750
101255	8	90	340	32213/32216	M20	220	275	9.750	10.700	9.250	8.750	9.700	8.250	1.850
101251	8	100	320	32213/32215	M20	220	275	10.000	11.000	9.750	9.000	9.750	8.750	1.850
101258	8	120x12	340	32213/32216	M20	220	275	10.250	11.250	10.000	9.200	10.000	9.000	1.850
101167	10	90	340	32213/32215	M22	280	335	9.750	10.750	9.250	8.750	9.750	8.400	1.850
101257	10	90	340	32213/32216	M22	280	335	10.250	11.250	9.750	9.250	10.200	8.750	1.950
101259	10	100	340	32213/32216	M22	280	335	11.250	12.250	10.750	10.200	11.000	9.700	1.950
101270	10	100	380	32213/32217	M22	280	335	11.750	12.750	11.250	10.500	11.500	10.200	1.950
101275	10	120x12	380	32213/32217	M22	280	335	12.250	13.250	11.750	11.000	12.000	10.500	1.950
101285	10	140x14	380	32213/32217	M22	280	335	13.000	14.000	12.500	11.800	12.700	11.300	1.950



TSEK

Order Number	Bolt	Axis-C	H	Bearing Size	M	A (mm)	B (mm)	25km/h Kapasite-Kg Capacity-Kg			40km/h Kapasite-Kg Capacity-Kg			Track - D
Sipariş No	Bijon	Akis-C	H	Rulman Ölçüsü	M	A (mm)	B (mm)							İz Boyu - D
Balata/Brake 400x120 T														
101263	8	110x10	350	32213/32216	M20	220	275	9.750	10.750	9.250	8.700	9.700	8.400	1.950
101186	10	110x10	340	32213/32215	M22	280	335	11.000	12.000	10.500	9.800	10.800	9.500	1.950
Balata/Brake 400x120 S														
101267	8	120x12	340	32213/32216	M20	220	275	11.000	12.000	10.500	9.900	10.800	9.500	1.950
101169	10	90	340	32213/32215	M22	280	335	11.500	12.500	11.000	10.400	11.200	10.000	1.950
101172	10	90	340	32213/32216	M22	280	335	12.000	13.000	11.500	10.900	11.800	10.500	1.950
101173	10	120x12	350	32213/32216	M22	280	335	12.500	13.500	11.800	11.300	12.300	10.900	1.950
101290	10	100	380	32213/32217	M22	280	335	12.600	13.600	12.200	11.400	12.400	11.000	1.950
101295	10	120x12	380	32213/32217	M22	280	335	12.800	13.800	12.300	11.500	12.500	11.000	1.950
101305	10	140x14	380	32213/32217	M22	280	335	13.250	14.250	12.750	12.000	13.000	11.500	1.950
101320	10	150x14	380	32215/33021	M22	280	335	14.250	15.250	13.750	12.800	13.800	12.500	2.050
Balata/Brake 400x140														
101292	10	100	380	32213/32217	M22	280	335	13.750	14.750	13.400	12.500	13.500	12.000	1.950
101297	10	120x12	380	32213/32217	M22	280	335	14.000	15.000	13.500	12.700	13.700	12.250	1.950
101307	10	140x14	380	32213/32217	M22	280	335	14.600	15.600	14.100	13.200	14.200	13.000	1.950
101322	10	150x14	380	32215/33021	M22	280	335	15.750	16.750	15.500	14.000	15.000	13.750	2.050
Balata/Brake 420x200														
101330	10	140x14	450	32215/33021	M22	280	335	15.750	16.750	15.500	14.500	15.500	14.100	2.050
101340	10	150x14	450	32215/33021	M22	280	335	17.250	18.250	17.000	15.400	16.400	15.000	2.050
101350	10	140x14	450	33213/218248	M22	280	335	14.000	15.000	13.500	12.700	13.600	12.300	1.850
101360	10	140x14	450	33215/33019	M22	280	335	15.500	16.500	15.000	14.100	15.100	13.600	1.850
101370	10	150x14	450	32314/32222	M22	280	335	17.000	18.000	16.500	15.400	16.400	15.000	1.850
Balata/Brake 330x200														
101380	10	120x12	450	32213/32216	M22	175	225	12.000	12.500	11.500	10.800	11.500	10.500	1.850



TSEK

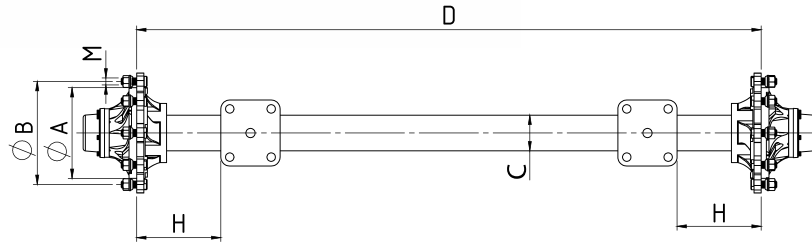
Order Number	Bolt	Axis-C	H	Bearing Size	M	A (mm)	B (mm)	25km/h Kapasite-Kg Capacity-Kg			40km/h Kapasite-Kg Capacity-Kg			Track - D İz Boyu - D
								Sipariş No	Bijon	Akis-C	Rulman Ölçüsü	A (mm)	B (mm)	
102010	3-4	50x6	180	30204/30205	M12	58	98-150	800	900	700	720	820	650	1.250
102020	4	50x6	180	30204/30205	M12	58	98	900	1.000	800	820	900	720	1.250
102025	5	40	200	30204/30207	M12	66	112	1.300	1.400	1.200	1.200	1.250	1.100	1.250
102042	5	50	200	30206/30207	M16	94	140	1.900	2.100	1.800	1.700	1.900	1.600	1.450
102040	5	50	200	30206/30207	M16	110	160	1.900	2.100	1.800	1.700	1.900	1.600	1.450
102052	5	50	200	30206/30209	M16	94	140	2.500	2.800	2.200	2.250	2.500	2.000	1.450
102056	5	50	200	30206/30209	M16	110	160	2.750	3.050	2.450	2.500	2.750	2.200	1.450
102075	5	50	210	32207/32209	M16	110	160	3.000	3.400	2.700	2.700	3.100	2.400	1.450
102087	5	70x6	210	32207/32209	M16	110	160	3.000	3.400	2.700	2.700	3.100	2.400	1.450
102095	5	50	210	32207/32209	M16	110	160	3.100	3.500	2.800	2.800	3.150	2.500	1.450
102115	6	50	200	30206/30209	M18	160	205	3.000	3.400	2.700	2.700	3.100	2.400	1.450
102120	6	50	210	32207/32209	M18	160	205	3.200	3.600	2.900	2.900	3.250	2.600	1.550
102125	6	60	200	30207/30210	M18	160	205	3.400	3.800	3.100	3.100	3.400	2.800	1.450
102136	6	80x8	230	32208/32210	M18	160	205	4.800	5.400	4.300	4.300	4.900	3.900	1.550
102140	6	60	230	32208/32210	M18	160	205	4.800	5.400	4.300	4.300	4.900	3.900	1.550
102143	6	60	210	32208/32210	M18	160	205	4.900	5.500	4.400	4.400	5.000	4.000	1.550
102150	6	60	210	32208/32210	M18	160	205	5.000	5.600	4.500	4.500	5.100	4.100	1.550
102155	6	60	250	32208/32211	M18	160	205	5.250	5.900	4.650	4.700	5.300	4.200	1.550
102159	6	80x8	250	32208/32211	M18	160	205	5.250	5.900	4.650	4.700	5.300	4.200	1.550
102160	6	60	240	32209/32211	M18	160	205	5.500	6.150	4.800	5.000	5.500	4.300	1.550
102170	6	65	240	32209/32211	M18	160	205	5.750	6.400	5.100	5.200	5.750	4.600	1.550
102173	6	90x8	240	32209/32211	M18	160	205	5.750	6.400	5.100	5.200	5.750	4.600	1.550
102180	6	70	240	32209/32211	M18	160	205	6.000	6.650	5.350	5.400	6.000	4.800	1.550
102200	6	70	250	32210/32212	M18	160	205	6.500	7.250	5.750	5.900	6.500	5.200	1.550
102213	6	90x8	250	32210/32212	M18	160	205	6.500	7.250	5.750	5.900	6.500	5.200	1.550
102210	6	80	250	32210/32212	M18	160	205	7.500	8.250	6.800	6.750	7.400	6.100	1.550

Dövme / Forged







Dingil kapasiteleri iz boyuna, bağlantı merkezine ve kullanılan lastik türüne göre değişiklik gösterebilir.
The capacity of the axles depend on track, spring centers and wheels used.

102000

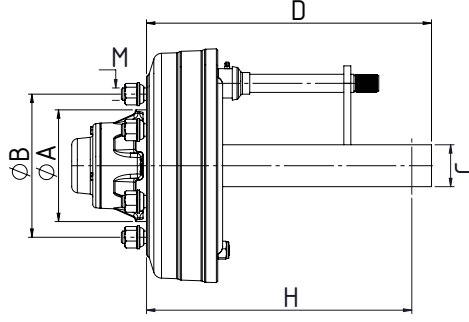
Frensiz Dingil / Un-Braked Axle



TSEK

Order Number	Bolt	Axis-C	H	Bearing Size	M	A (mm)	B (mm)	25km/h Kapasite-Kg			40km/h Kapasite-Kg			Track - D
								Capacity-Kg			Capacity-Kg			
Sipariş No	Bijon	Akis-C		Rulman Ölçüsü		A (mm)	B (mm)							İz Boyu - D
102203	6	70	250	32210/32212	M18	160	205	6.700	7.300	6.000	6.000	6.600	5.400	1.550
102205	6	70	280	32211/32213	M18	160	205	7.000	7.750	6.350	6.300	7.000	5.700	1.650
102214	6	100x10	280	32211/32213	M18	160	205	8.000	8.750	7.300	7.200	7.900	6.600	1.650
102215	6	80	280	32211/32213	M18	160	205	8.000	8.750	7.300	7.200	7.900	6.600	1.650
102224	6	90	290	32213/32215	M18	160	205	8.500	9.500	8.000	7.500	7.900	7.100	1.650
102217	8	100x10	280	32211/32213	M20	220	275	10.000	11.000	9.500	9.000	9.900	5.600	1.750
102220	8	80	280	32211/32213	M20	220	275	10.000	11.000	9.500	9.000	9.900	5.600	1.750
102230	8	90	320	32213/32215	M20	220	275	8.750	9.750	8.500	7.750	8.100	7.400	1.750
102235	8	90	340	32213/32216	M20	220	275	10.500	11.500	10.000	9.500	10.400	9.000	1.750
102238	8	120x12	340	32213/32216	M20	220	275	10.500	11.500	10.000	9.500	10.400	9.000	1.750
102246	10	110x10	340	32213/32216	M20	220	275	10.800	11.700	10.250	10.000	10.900	9.500	1.750
102233	10	90	340	32213/32215	M22	280	335	10.500	11.000	10.000	9.500	9.900	9.000	1.950
102234	10	110x10	340	32213/32215	M22	280	335	11.000	12.000	10.500	10.000	10.400	9.500	1.950
102234-1	10	120x12	340	32213/32215	M22	280	335	11.500	12.500	11.000	10.500	10.900	10.000	1.950
102240	10	90	340	32213/32216	M22	280	335	11.000	12.000	10.500	9.900	10.800	9.500	1.950
102245	10	100	340	32213/32216	M22	280	335	11.500	12.000	11.000	10.400	10.800	9.900	1.950
102247	10	110x10	340	32213/32216	M22	280	335	11.500	12.500	11.000	10.500	10.900	10.000	1.950
102248	10	120x12	340	32213/32216	M22	280	335	12.000	13.000	11.500	11.000	11.400	10.400	1.950
102250	10	100	380	32213/32217	M22	280	335	12.500	13.500	12.000	11.250	12.200	10.800	1.950
102255	10	120x12	380	32213/32217	M22	280	335	12.500	13.000	12.000	11.250	11.700	10.800	1.950
102265	10	140x14	380	32213/32217	M22	280	335	13.000	14.000	12.500	11.700	12.600	11.250	1.950
102275	10	140x14	380	32215/33021	M22	280	335	14.000	15.000	13.500	12.600	13.500	12.200	2.050
102280	10	150x15	380	32215/33021	M22	280	335	15.000	16.000	14.500	13.500	14.400	13.000	2.050

Dingil kapasiteleri iz boyuna, bağlantı merkezine ve kullanılan lastik türüne göre değişiklik gösterebilir.
The capacity of the axles depend on track, spring centers and wheels used.

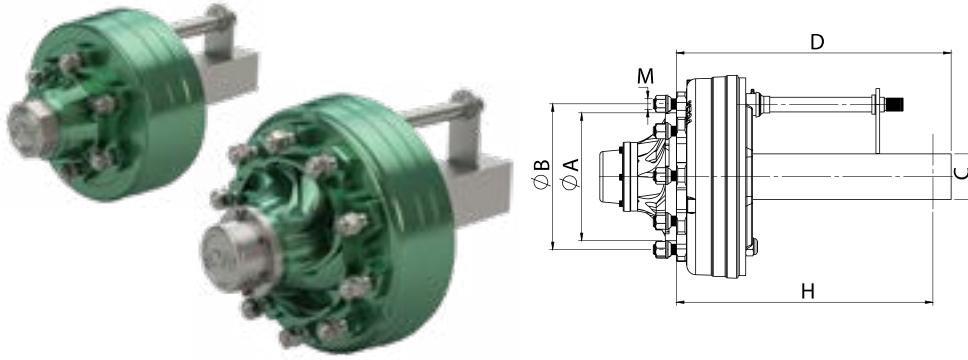


103000

Montajlı Kampana / Braked Stub Axle

TSEK

Order Number Sipariş No	Bolt Bijon	Axis-C Akis-C	H	Bearing Size Rulman Ölçüsü	M	Centre Hole-A Jant Göbeği-A	Bolt Center-B Bijon Merkezi-B	Capacity - Kg Kapasite - Kg	Track - D İz Boyu - D
Balata/Brake 130x30									
103010	4	32Ø	180	30204/30205	M12	58	98	450	145
Balata/Brake 185x30									
103030	3-4	32Ø	180	30204/30205	M12	58	98-150	500	145
Balata/Brake 200x50									
103050	5	40Ø	220	30204/30207	M12	66	112	700	160
103060	5	50Ø	240	30206/30208	M16	94	140	1.150	195
103070	5	50Ø	240	30206/30208	M16	110	160	1.150	195
Balata/Brake 260x50									
103080	5	50Ø	220	32207/32209	M16	110	160	1.700	195
103090	5	50Ø	220	32207/32209	M16	110	160	1.700	195
103100	6	55Ø	250	30208/302010	M18	160	205	2.000	215
103110	6	55Ø	250	30208/302010	M18	160	205	2.000	215
Balata/Brake 300x60									
103140	6	60Ø	230	32208/32210	M18	160	205	2.700	250
103150	6	60Ø	230	32208/32210	M18	160	205	2.700	250
103155	6	60Ø	250	32208/32211	M18	160	205	2.800	245
103160	6	60Ø	240	32209/32211	M18	160	205	3.100	250
103170	6	60Ø	240	32209/32211	M18	160	205	3.100	250
103180	6	65Ø	250	32210/32212	M18	160	205	3.500	250
103185	6	65Ø	250	32210/32212	M18	160	205	3.650	240
103187	6	70Ø	250	32210/32212	M18	160	205	3.900	240
103190	6	70Ø	250	32210/32212	M18	160	205	3.750	250
103192	6	70Ø	260	32211/32213	M18	160	205	3.900	290
103194	6	80Ø	280	32211/32213	M18	160	205	3.900	290
103250	8	80Ø	280	32211/32213	M20	220	275	4.100	290

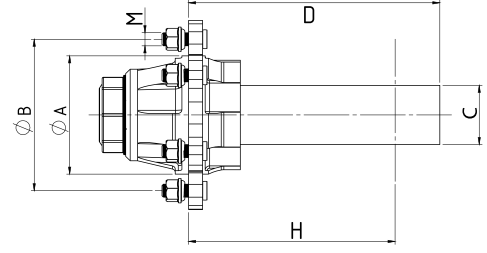
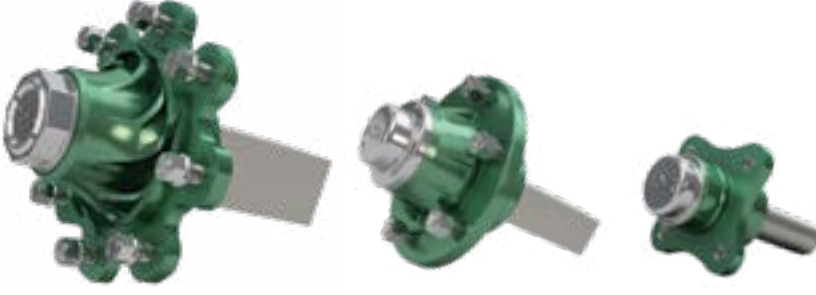


103000

Montajlı Kampana / Braked Stub Axle

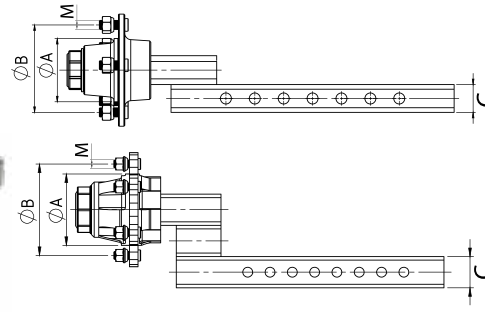
TSEK

Order Number	Bolt	Axis-C	H	Bearing Size	M	Centre Hole-A	Bolt Center-B	Capacity - Kg	Track - D
Sipariş No	Bijon	Akis-C	H	Rulman Ölçüsü	M	Jant Göbeği-A	Bijon Merkezi-B	Kapasite - Kg	İz Boyu - D
Balata/Brake 300x90									
103196	6	700	250	32208/32211	M18	160	205	3.600	350
103200	6	700	280	32211/32213	M18	160	205	4.200	340
103210	6	800	280	32211/32213	M18	160	205	4.400	340
103212	6	900	290	32213/32215	M18	160	205	5.250	375
103260	8	800	280	32211/32213	M20	220	275	4.500	340
103270	8	900	320	32213/32215	M20	220	275	5.000	380
Balata/Brake 300x135									
103234	6	900	290	32213/32215	M18	160	205	5.700	375
103278	8	900	340	32213/32216	M20	220	275	6.000	390
Balata/Brake 340x120									
103311	8	90	320	32213/32215	M20	220	275	5.500	380
103312	8	90	340	32213/32216	M20	220	275	6.250	390
Balata/Brake 350x60									
103220	6	800	280	32211/32213	M18	160	205	4.400	290
103230	6	900	280	32211/32213	M18	160	205	4.750	290
103280	8	800	280	32211/32213	M20	220	275	4.500	290
103290	8	900	320	32213/32215	M20	220	275	5.250	380
Balata/Brake 350x80									
103298	8	800	340	32213/32216	M20	220	275	5.500	390
103305	8	900	320	32213/32215	M20	220	275	5.250	380
Balata/Brake 400x80									
103310	8	900	320	32213/32215	M20	220	275	5.000	380
103315	8	900	340	32213/32216	M20	220	275	5.250	390
103240	10	900	340	32213/32215	M22	280	335	5.300	375
103317	10	900	340	32213/32216	M22	280	335	5.500	390
103330	10	1000	380	32213/32217	M20	280	335	6.250	345
Balata/Brake 400x120 T									
103318	8	900	340	32213/32216	M20	220	275	5.000	390
103242	10	900	340	32213/32215	M22	280	335	6.000	425
103341	10	1000	380	32213/32217	M22	280	335	6.500	395
Balata/Brake 400x120 S									
103316	8	900	340	32213/32216	M20	220	275	5.750	390
103241	10	900	340	32213/32215	M22	280	335	6.000	425
103340	10	1000	380	32213/32217	M22	280	335	6.750	395
103350	10	1200	380	32215/33021	M22	280	335	7.250	400
Balata/Brake 420x200									
103360	10	1200	450	32215/33021	M22	280	335	7.500	500



TSEK

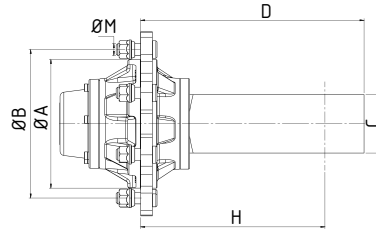
Order Number	Bolt	Axis-C	H	Bearing Size	M	Centre Hole-A	Bolt Center-B	Capacity-Kg	Track - D
Sipariş No	Bijon	Akis-C	H	Rulman Ölçüsü	M	Jant Göbeği-A	Bijon Merkezi-B	Kapasite-Kg	İz Boyu - D
104010	3-4	32 Ø	180	30204/30205	M12	58	98-150	450	140
104030	4	32 Ø	180	30204/30205	M12	58	98	500	140
104040	4	30 Ø	180	30204/30205	M12	58	98	500	140
104045	5	40 Ø	200	30204/30207	M12	66	112	700	165
104049	5	40 Ø	200	30206/30207	M16	94	140	1.050	150
104050	5	40 Ø	200	30206/30207	M16	110	160	1.050	150
104060	5	40 Ø	200	30206/30207	M16	110	160	1.050	150
104100	5	50 Ø	200	30206/30209	M16	94	140	1.400	180
104102	5	50 Ø	200	30206/30209	M16	110	160	1.500	180
104105	5	50 Ø	200	30206/30209	M16	110	160	1.500	180
104126	5	50 Ø	210	32207/32209	M16	110	160	1.700	185
104127	5	50 Ø	210	32207/32209	M16	110	160	1.700	185
104155	5	50 Ø	210	32207/32209	M16	110	160	1.750	185
104160	5	50 Ø	210	32207/32209	M16	110	160	1.750	185
104175	6	50 Ø	200	30206/30209	M18	160	205	1.700	180
104176	6	50 Ø	210	32207/32209	M18	160	205	1.800	190
104195	6	55 Ø	200	30207/30210	M18	160	205	1.900	190
104220	6	55 Ø	230	32208/32210	M18	160	205	2.700	255
104230	6	55 Ø	230	32208/32210	M18	160	205	2.700	255
104238	6	55 Ø	210	32208/32210	M18	160	205	2.750	260
104239	6	60 Ø	210	32208/32210	M18	160	205	2.750	260
104240	6	55 Ø	210	32208/32210	M18	160	205	2.800	260
104250	6	60 Ø	210	32208/32210	M18	160	205	2.800	260
104255	6	60 Ø	250	32208/32211	M18	160	205	2.950	245
104260	6	60 Ø	240	32209/32211	M18	160	205	3.050	250
104270	6	60 Ø	240	32209/32211	M18	160	205	3.050	250
104280	6	65 Ø	240	32209/32211	M18	160	205	3.200	250
104300	6	65 Ø	250	32210/32212	M18	160	205	3.400	245
104301	6	65 Ø	250	32210/32212	M18	160	205	3.500	240
104310	6	70 Ø	250	32210/32212	M18	160	205	3.600	245
104311	6	70 Ø	250	32210/32212	M18	160	205	3.700	240
104315	6	70 Ø	280	32211/32213	M18	160	205	3.750	230
104316	6	80 Ø	280	32211/32213	M18	160	205	4.200	230
104317	6	90 Ø	290	32213/32215	M18	160	205	5.500	275
104320	8	80 Ø	280	32211/32213	M20	220	275	5.500	230
104330	8	90 Ø	320	32213/32215	M20	220	275	5.000	280
104335	8	90 Ø	340	32213/32216	M20	220	275	5.800	310
104336	10	90 Ø	340	32213/32215	M22	280	335	5.500	375
104337	10	90 Ø	340	32213/32216	M22	280	335	6.000	310
104350	10	100 Ø	380	32213/32217	M22	280	335	6.700	345
104360	10	120 Ø	380	32215/33021	M22	280	335	7.250	350



104400

Montajlı Porya Ofsetli
Offset Stub Axles

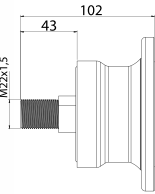
Order Number	Bolt	Axis-C	Bearing Size	M	Centre Hole-A	Bolt Center-B	Capacity-Kg
Sipariş No	Bijon	Akis-C	Rulman Ölçüsü		Jant Göbeği-A	Bijon Merkezi-B	Kapasite-Kg
104101	5	50	30206/30209	M16	94	140	1.300
104128	5	50	32207/32209	M16	110	160	1.500
104165	5	50	32207/32209	M16	110	160	1.700
104245	6	60	32208/32210	M18	160	205	2.600
104312	6	70	32210/32212	M18	160	205	3.400
104321	6	70	32211/32213	M18	160	205	3.700
104322	8	70	32211/32213	M20	220	275	3.900



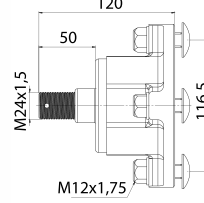
104500

Montajlı Porya (Toz Kapaklı Keçeli)
Un-Braked Stub Axle (Seal With Dust Cover)

Order Number	Bolt	Axis-C	H	Bearing Size	M	Centre Hole-A	Bolt Center-B	Capacity-Kg	Track - D
Sipariş No	Bijon	Akis-C		Rulman Ölçüsü		Jant Göbeği-A	Bijon Merkezi-B	Kapasite-Kg	İz Boyu - D
104512	6	70	280	32211/32213	M18	160	205	3.750	230
104514	6	80	280	32211/32213	M18	160	205	4.200	230
104516	8	80	280	32211/32213	M20	220	275	5.500	230
104520	8	90	320	32213/32215	M20	220	275	5.000	280
104530	8	90	340	32213/32216	M20	220	275	5.800	310



İthal Model / Imported Model

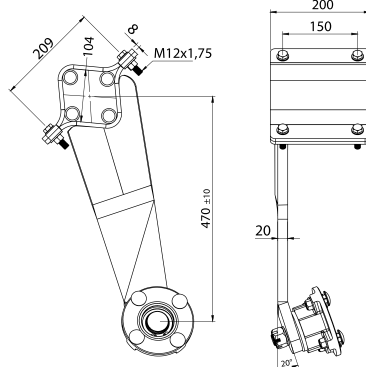


Yivli Model / Grooved Model

104750

Diskaro Poryası
Disc Harrow Hub

Order Number	Type
Sipariş No	Tip
104862	Yivli Model Tapped Model
154865	İthal Model Imported Model



154880

Diskaro Poryası Set
Disc Harrow Hub Set

Order Number	Type
Sipariş No	Tip
154880	Sağ / Right
154885	Sol / Left



124000

Atalet Fren Sistemi / Overrun Brake System

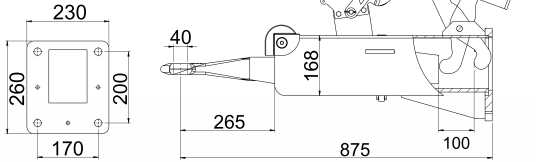
Order Number Sipariş No	Vertical Load (kg) Dikey Yük (kg)	Capacity Kapasite
124090	1.600	6.000
124100	1.800	8.000
124105	1.600	6.000
124108	1.800	8.000

Fren Kontrol Mekanizmalı / With Brake Control Mechanism



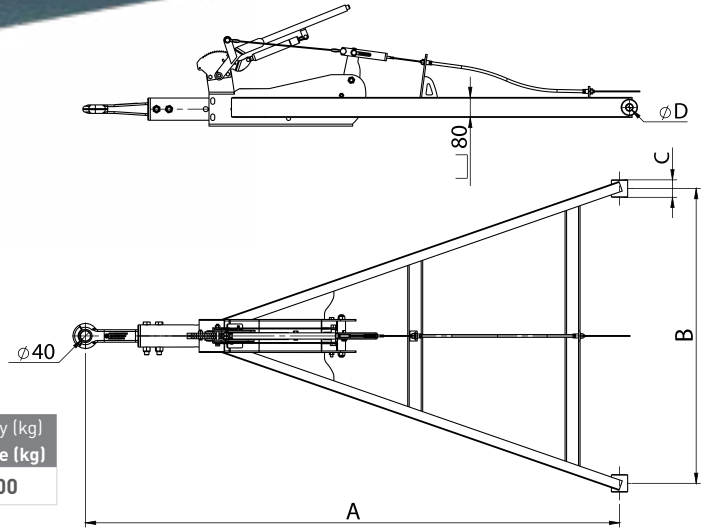
- Tek ve tandem dingilli tarım römorklarında kullanılır.
- Bu çeki özel frenli dingillere bağlanmak için kullanılır.
- Amortisörler tarafından desteklenmiştir.
- Hidrolik veya pnömatik uygulama gerektirmez.
- Eğimli arazilerde el freni görevi görür.
- Maksimum 40 km hızda kullanılır.

- Used in agricultural trailers with single or tandem axles.
- This drawer is used for connecting to axles with overrun brake function.
- Supported by shock absorbers.
- Hydraulic or pneumatic application is not required.
- It serves as a handbrake in inclined terrains.
- Allowed maximum speed 40 km/h.



124930

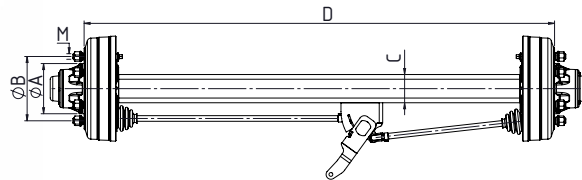
**Hazır Ok Atalet Fren Sistemli
Towing Eye For Overrun Brake**



Order Number Sipariş No	Stroke (mm) Strok (mm)	A (mm) Min. Max.	B (mm) Min. Max.	C (mm) Min. Max.	D (mm) Min. Max.	Capacity (kg) Kapasite (kg)
124930	120	1.800 2.100	950 1.300	60 100	26 30	8.000

101500

Ataletli Dingil / Overrun Axle



Order Number Sipariş No	Square-C Kare-C	Bearing Size Rulman Ölçüsü	Capacity / Kapasite 25 km/h	Capacity / Kapasite 40 km/h	Brake Lining Balata	Bolt Bijon	Centre Hole-A Jant Göbeği-A	Bolt Center-B Bijon Merkezi-B
101501	60	32208-32210	5.400	4.900	300-60	6xM18	160	205
101502	70	32209-32211	6.650	6.000	300-60	6xM18	160	205
101506	80	32211-32213	8.800	7.900	300-90	6xM18	160	205
101510	80	32211-32213	9.000	8.100	300-90	8xM20	220	275


FREN BALATALARIMIZIN TEST SONUÇLARI
TEST RESULT FOR OUR BRAKE LINING

Brake Lining Balata Ölçüsü	25 km/h Kg	R (mm)	40 km/h Kg	R (mm)	60 km/h Kg	R (mm)	ECE-R13.11 Karayolları-0 Highways-0	EU 2015/68 Tarım - R Agriculture - R
260/50			2600	436			LCTR 1381 003 19	LC 1381 002 18
300/60 ATALETLİ	6000	434	4000	434				LCTR 1381 001 23
					3500	434	LCTR 1381 002 23	LCTR 1381 001 23
300/60	5500	447	3420	447				TST415851
					5000	447	22-TAMO-0118	
300/90	7520	465	6000	465	6000	465	TSS378310	
			7000	465	7000	465	TSS378311	LCTR 1381 006 19
400/80	11200	465	7500	515			TSS378313	LCTR 1381 007 19
					9000	515	22-TAMO-0065	
300/135			9500	465			LC 1381 001 22	
					9500	465	LC 1381 001 22	
400/120	11840	465	9700	465			TSS378316	TST415854
					10700	465	22-TAMO-0102	
420/200			12180	555			LCTR 1381 004 18	LC 1381 003 18

R: Lastik yuvarlanma yarı çapı / Tire radius

107250

Fren Balatası - Takım / Brake Lining - Set



Standart / Standard

Order Number Sipariş No	Size (mm) Ölçü (mm)	km / h
107330	200x50	25-40-60
107340	260x50	25-40
107350	300x60	25-40
107360	300x90	25-40-60
107370	350x60	25-40-60
107375	350x80	25-40-60
107377	340x120	25-40-60
107380	400x80	25-40-60
107391	400x120T	25-40-60

Ağır Tonaj / High Tonnage

Order Number Sipariş No	Size (mm) Ölçü (mm)	km / h
107367	300x135 S	25-40-60
107390	400x120 S	25-40-60
107395	420x200 S	80

Hidrolik Model / Hydraulic Model

Order Number Sipariş No	Size (mm) Ölçü (mm)
107250	200x50
107252	300x90

Ataletli Model / Overrun Model

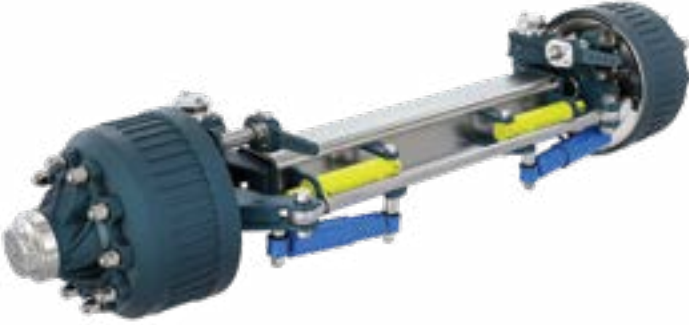
Order Number Sipariş No	Size (mm) Ölçü (mm)
107385	200x50
107386	300x60
107387	300x90



108055

Bağımsız Dönen Dingil Sistemi / Çift Liftli
Self Steering Axle System / Double Lift

Order Number	Capacity
Sipariş No	Kapasite
108060	6,000
108070	12,000
108080	15,000



108115

Hidrolik Dönen Dingil Sistemi / Çift Liftli
Power Steering Axle Set / Double Lift

Order Number	Capacity
Sipariş No	Kapasite
108120	6,000
108130	12,000
108131	15,000



108082

Bağımsız Dönen Dingil Sistemi / Tek Liftli
Self Steering Axle Set / Single Lift

Order Number	Capacity
Sipariş No	Kapasite
108085	12,000
108090	15,000



108150

Hidrolik Dönen Dingil Sistemi / Tek Liftli
Power Steering Axle Set / Single Lift

Order Number	Capacity
Sipariş No	Kapasite
108165	12,000
108164	15,000

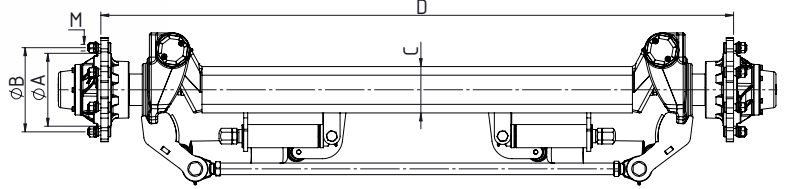
Yakıt ve araç bakım maliyetleri, araç sahipleri için önemli bir giderdir. Maliyetleri düşürmenin yolu yakıt sarfiyatını azaltmaktan geçmektedir. Dönen dingiller, römorkların performansını önemli ölçüde artırır, traktörler daha az zorlanmaya maruz kalır ve yakıt tasarrufu sağlar. Ayrıca dönen dingiller, lastik aşınma ve yıpranmasını azaltmaya yardımcı olur.

The costs for fuel and maintenance of vehicles are an increasing component of the running costs for a company. The way to reduce costs is by decreasing fuel consumption. The steering axle greatly improves the performance of trailers and semi-trailers, the motor vehicle is less stressed, and spares fuel. Steering axles help to save the tyre tear and wear



108060

Bağımsız Dönen Dingil Sistemi
Self Steering Axle System

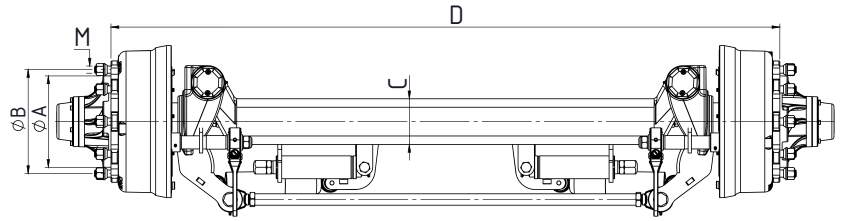


Order Number Sipariş No	Profile C (mm) Profil C (mm)	Bearing Rulman	Capacity / Kapasite 25 km/h	Capacity / Kapasite 40 km/h	Bolt Bijon	Centre Hole-A Jant Göbeği-A	Bolt Center-B Bijon Merkezi-B
102214+108060	100	32211-32213	6.500	6.000	6xM18	160	205
102236+108070	120	32213-32216	10.500	9.500	8xM20	220	275
102255+108070	120	32213-32217	12.000	10.800	10xM22	280	335
102275+108080	140	32215-33021	13.500	12.200	10xM22	280	335



108065

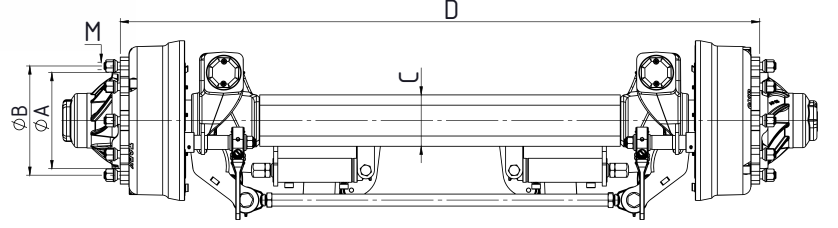
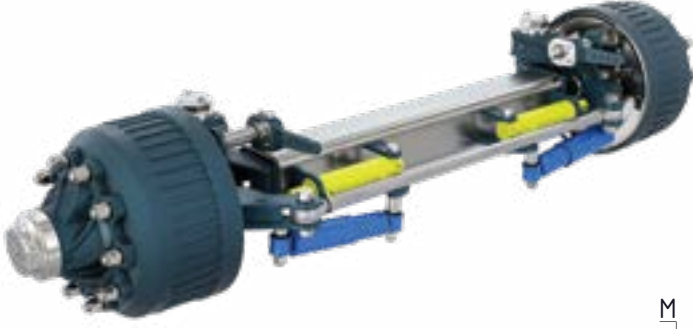
Bağımsız Dönen Dingil Sistemi - Frenli
Self Steering Axle System (Braked)



Order Number Sipariş No	Profile C (mm) Profil C (mm)	Brake Fren	Bearing Rulman	Capacity / Kapasite 25 km/h	Capacity / Kapasite 40 km/h	Bolt Bijon	Centre Hole-A Jant Göbeği-A	Bolt Center-B Bijon Merkezi-B
101136+108060	100	300x60	32211-32213	6.000	5.500	6xM18	160	205
101154+108060	100	300x90	32211-32213	6.500	6.000	6xM18	160	205
101153+108060	100	300x90	32211-32213	7.000	6.500	8xM20	220	275
101258+108070	120	400X80	32213-32216	10.500	9.500	8xM20	220	275
101186+108070	110	400X120	32213-32215	11.800	10.600	10xM22	280	335
101295+108070	120	400X120	32213-32217	12.000	10.800	10xM22	280	335
101340+108080	150	420X200	32215-33021	14.500	13.100	10xM22	280	335

108120

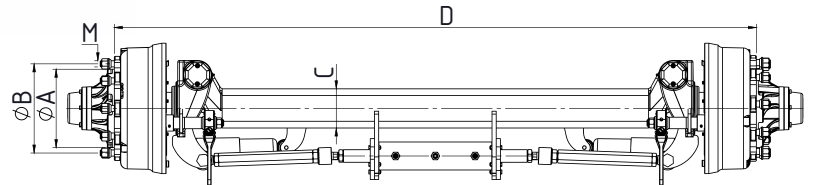
Hidrolik Dönen Dingil Sistemi / Çift Liftli
Power Steering Axle Set / Double Lift



Order Number Sipariş No	Profile C (mm) Profil C (mm)	Brake Fren	Bearing Rulman	Capacity / Kapasite 25 km/h	Capacity / Kapasite 40 km/h	Bolt Bijon	Centre Hole-A Jant Göbeği-A	Bolt Center-B Bijon Merkezi-B
101154+108120	100	300x90	32211/32213	6.000	5.500	6xM18	160	205
101153+108120	100	300x90	32211/32213	6.750	6.200	8xM20	220	275
101258+108130	120	400X80	32213-32216	10.500	9.500	8xM20	220	275
101186+108130	110	400X120	32213-32215	11.800	10.600	10xM22	280	335
101295+108130	120	400x120	32213/32217	12.000	10.800	10xM22	280	335
101340+108131	150	420x200	32215/33021	14.500	13.100	10xM22	280	335

108085

Bağımsız Dönen Dingil Sistemi / Tek Liftli
Self Steering Axle Set / Single Lift

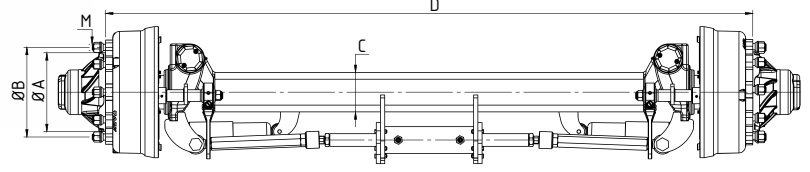


Order Number Sipariş No	Profile C (mm) Profil C (mm)	Brake Fren	Bearing Rulman	Capacity / Kapasite 25 km/h	Capacity / Kapasite 40 km/h	Bolt Bijon	Centre Hole-A Jant Göbeği-A	Bolt Center-B Bijon Merkezi-B
101258+108085	120	400X80	32213-32216	10.500	9.500	8xM20	220	275
101186+108085	110	400X120	32213-32215	11.800	10.600	10xM22	280	335
101295+108085	120	400x120	32213/32217	12.000	10.800	10xM22	280	335
101340+108090	150	420x200	32215/33021	14.500	13.100	10xM22	280	335

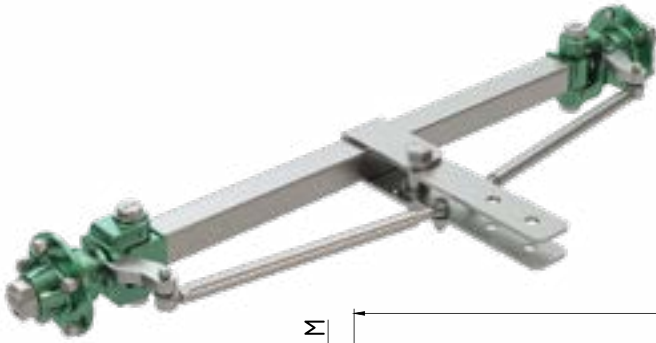


108150

Hidrolik Dönen Dingil Sistemi / Tek Liftli
Power Steering Axle Set / Single Lift



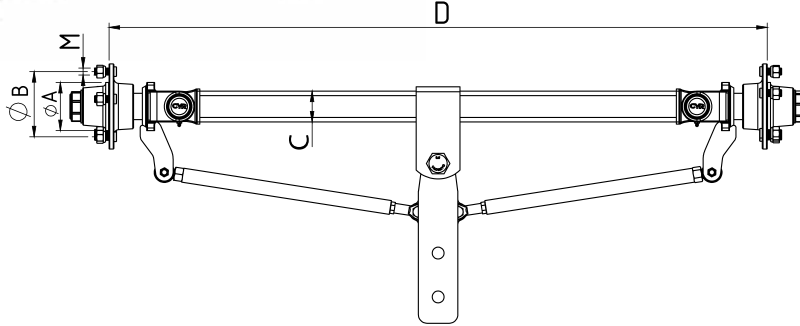
Order Number Sipariş No	Profile C (mm) Profil C (mm)	Brake Fren	Bearing Rulman	Capacity / Kapasite 25 km/h	Capacity / Kapasite 40 km/h	Bolt Bijon	Centre Hole-A Jant Göbeği-A	Bolt Center-B Bijon Merkezi-B
101258+108165	120	400X80	32213-32216	10.500	9.500	8xM20	220	275
101186+108165	110	400X120	32213-32215	11.800	10.600	10xM22	280	335
101295+108165	120	400x120	32213/32217	12.000	10.800	10xM22	280	335
101340+108164	150	420x200	32215/33021	14.500	13.100	10xM22	280	335



108200

Mekanik Dönen Dingil Sistemi
Mechanic Steering Axle System

Dingil Hariç / Without Axle

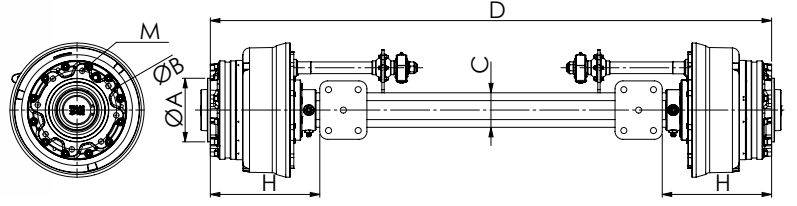


Order Number Sipariş No	Capacity Kapasite
108220	3,000
108230	6,000

Order Number Sipariş No	Profile C (mm) Profil C (mm)	Bearing Rulman	Capacity / Kapasite 25 km/h	Capacity / Kapasite 40 km/h	Bolt Bijon	Centre Hole-A Jant Göbeği-A	Bolt Center-B Bijon Merkezi-B
101020+108220	70	30204/30205	1.100	1.000	4xM12	58	98
102052+108220	70	30206/30209	2.800	2.500	5xM16	94	140
102075+108220	70	32207/32209	3.000	2.700	5xM16	110	160
102136+108220	80	32208/32210	3.500	3.200	6xM18	160	205
102173+108230	90	32209/32211	6.000	5.400	6xM18	160	205
102214+108230	100	32211/32213	6.500	6.000	6xM18	160	205
102217+108230	100	32211/32213	6.800	6.200	8xM20	220	275

Sistemde : Dönen dingil dökümleri, oynar başlık, rot kolu, rot başı, yön bağlantı demiri bulunmaktadır. Mekanik dönen dingil kullanılan römorklarda döner tabla kullanılmasına gerek yoktur. Mekanik dönen dingil hareketini traktörden alır.

System: Steering axle castings, moveable heads, tie rod, joint rod. There is no need to use a turntable on a mechanical system. The Mechanical rotating axle system takes its motion directly from the tractor.



101800

Hidrolik Tahrikli Dingil Hydraulic Driven Axle

Order Number	Motor Type	Profile C (mm)	Brake	Capacity / Kapasite	Capacity / Kapasite	Bolt	Centre Hole-A	Bolt Center-B	Max. Power Per Motor
Sipariş No	Motor Tipi	Profil C (mm)	Fren	25 km/h	40 km/h	Bijon	Jant Göbeği-A	Bijon Merkezi-B	Motor Başına Maks. Güç
101810	B240	100x10	400x80	7,500	6,800	6xM18	160	205	6 kN
101820	B250	120x12	400x120	10,000	9,000	8xM20	220	275	12 kN
101830	B260	150x14	420x200	13,000	11,700	10xM22	280	335	25 kN

CYR HİDROLİK TAHRİK DİNGİL GRUBU

CYR grup olarak hidrolik tahrikli dingil zorlu arazi koşullarında traktörün römork ile beraber arazi de ilerleyemediği veya eğimli rampalarda, ilerlemenin mümkün olmadığı durumlarda hidrolik tahrik dingili devreye alınarak hareketin sağlanacağı yüksek tahrik dingil grubudur. Hidrolik şanzımanlı bu dingiller en zorlu koşullarda ve arazide mükemmel çekiş gücü sağlar.

HİDROLİK TAHRİKLİ DİNGİLİN AVANTAJLARI

Performans: Traktör ve römork performansını ekstra çekiş gücü sağlayarak artırır. Ekipman ve römork ömrünü pozitif olarak artırır.

Yakıt Tüketimi: traktör ve römork'a aktardığı güç ile yakıt tüketiminin azalmasını sağlar. Enerjinin daha verimli kullanılmasını sağlar.

Güvenlik:Yokuş yukarı çıkarken ve inerken daha emniyetli iniş çıkış sağlar.

Montaj ve Bakım: Geniş uygulama alanı ile her türlü römork için uygulanabilir. Montaj ve kullanımı kolay olup hidrolik tahrik dingilleri daha az bakım gerektirir.

CYR HYDRAULIC DRIVEN AXLE SERIES

CYR grup olarak hidrolik tahrikli dingil zorlu arazi koşullarında traktörün römork ile beraber arazi de ilerleyemediği veya eğimli rampalarda, ilerlemenin mümkün olmadığı durumlarda hidrolik tahrik dingili devreye alınarak hareketin sağlanacağı yüksek tahrik dingil grubudur. Hidrolik şanzımanlı bu dingiller en zorlu koşullarda ve arazide mükemmel çekiş gücü sağlar.

ADVANTAGES OF HYDRAULICALLY DRIVEN AXLES

Performance: It increases the performance of the tractor and trailer by providing extra traction power. Driven axles systems positively extend the service life of equipment and tractors.

Fuel Consumption: This system reduces fuel consumption by transferring the power it provides to tractor and trailer.

Security:It provides safer ascent and descent when ascending ramps.

Assembly and Maintenance: With its wide range of applications, it is suitable for all types of trailers. Easy to assemble and use, hydraulically driven axles require less maintenance.



SİSTEM: DİNGİL YÜKLERİNİN VE RÖMORKUN KİLOMETRESİNİN ÖLÇÜMÜ

• CYR dingilleri için özel olarak geliştirilen sensörler, yüksek güvenilirlik ve ölçüm doğruluğunu sağlar.

Özellikler:

Yük Sensörü:

Dingil gövdesine entegre edilmiş sensörleri kullanan tartım sistemi.

Faydalar:

- Anlık ve dinamik olarak toplam ağırlık ölçümü.
- Toplam ağırlık ve taşıma kapasitesinin izlenmesiyle işletme maliyetlerinin optimizasyonunun sağlanması.

Hız Sensörü:

Dingile monte edilen sensör ile yapılan km. takibi.

Faydalar:

- Araç sahibi veya ilgili sürücü, çalışma saatlerini veya kilometreyi görüntüleyebilir.
- Yapılan toplam km. veya günlük km. takibi.

Güç ve Kontrol Elinizde! YÜK-HIZ-KM Ölçümünde Sensör Teknolojisi...

SYSTEM: MEASUREMENT OF AXLE LOAD AND TRAILER MILEAGE

- Sensors which specially developed for CYR axles ensure high reliability and measurement accuracy.

Features:

Load Sensor:

Load/weight measurement system using an integrated sensor on axle body.

Advantages:

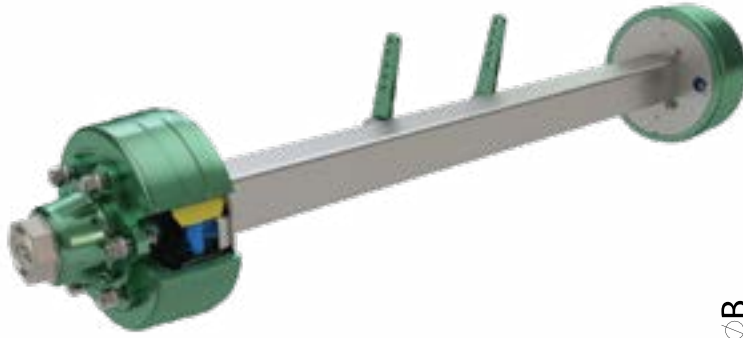
- Instant and dynamic total weight measurement.
- Optimization of operating costs with monitoring of total weight and payload.

Speed Sensor:

Tracking of mileage with the sensor mounted on the axle.

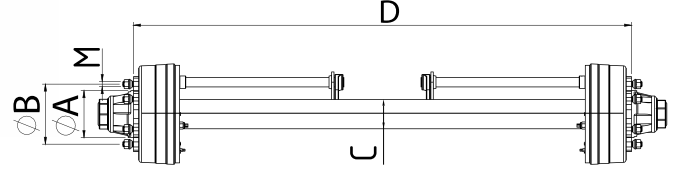
Advantages:







- Vehicle operator can view hours of operation or mileage.
- Tracking of total kilometers traveled or kilometers per day.



101600

Hidrolik Balatalı Dingil
Hydraulic Brake Axle

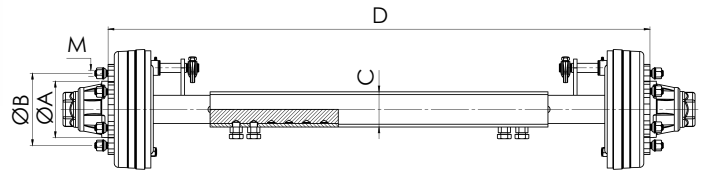


Order Number	Bolt	Axis-C	H	Bearing Size	M	A (mm)	B (mm)	25km/h Kapasite-Kg Capacity-Kg			40km/h Kapasite-Kg Capacity-Kg			Track - D
Sipariş No	Bijon	Akis-C		Rulman Ölçüsü		A (mm)	B (mm)							İz Boyu - D
Balata/Brake 300x90														
101610	6	70	280	32211/32213	M18	160	205	7.500	8.250	7.250	7.000	7.500	6.500	1.650
101620	6	90	290	32213/32215	M18	160	205	9.000	10.000	8.500	8.100	9.000	7.700	1.650
101630	8	80	280	32211/32213	M20	220	275	8.000	9.000	7.400	7.200	8.100	6.700	1.750
101640	8	90	320	32211/32215	M20	220	275	9.000	10.000	8.500	8.100	9.000	7.700	1.750



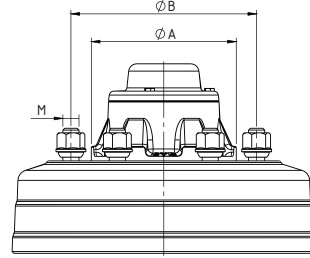
101700

Ayarlanabilir Dingil
Adjustable Axle

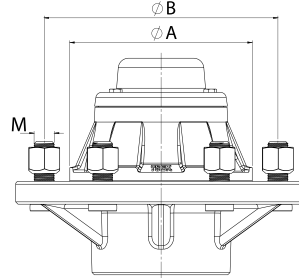


Order Number	Profile C (mm)	Brake	Bearing	Capacity / Kapasite		Bolt	Centre Hole-A	Bolt Center-B
Sipariş No	Profil C (mm)	Fren	Rulman	25 km/h	40 km/h	Bijon	Jant Göbeği-A	Bijon Merkezi-B
102100	70x6	-	32207/32209	3.000	2.700	5xM16	110	160
101066	70x6	260x50	32207/32209	3.000	2.700	5xM16	110	160
102146	80x8	-	32208/32210	5.000	4.500	6xM18	160	205
101088	80x8	300x60	32208/32210	5.000	4.500	6xM18	160	205
102218	100x10	-	32211/32213	7.800	7.100	6xM18	160	205
101197	100x10	300x60	32211/32213	7.800	7.100	6xM18	160	205
102218-1	100x10	-	32211/32213	8.500	7.600	8xM20	220	275
101198	100x10	300x60	32211/32213	8.500	7.600	8xM20	220	275

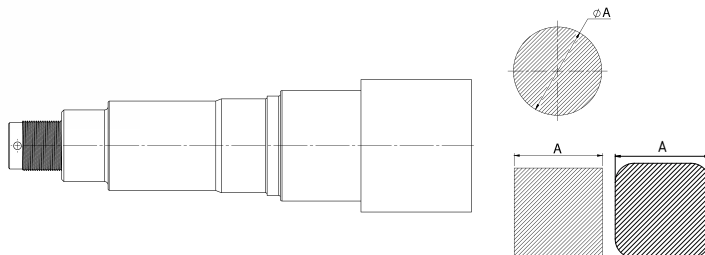
105000
Kampana / Drum Brake



106000
Porça / Hub

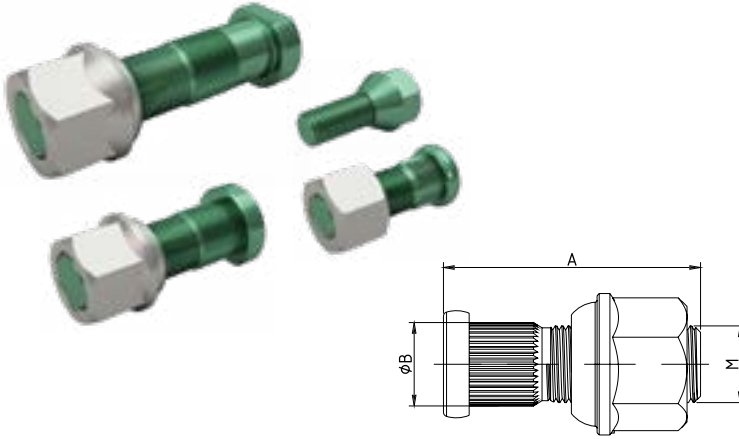


107000
Akis (Somunlu-Keçeli)
Axis (With Nut-Seal)



141000

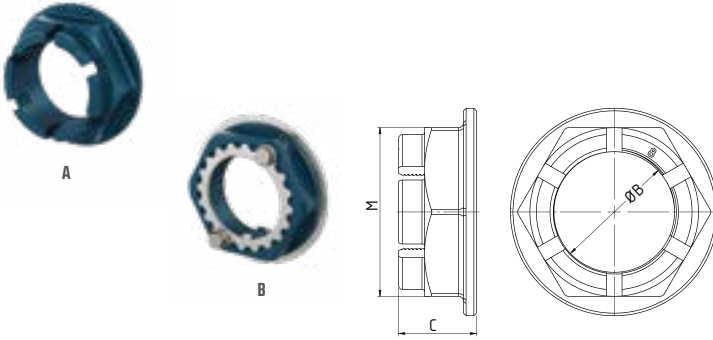
Bijon / Bolt



Order Number Sipariş No	Thread (M) Yiv Ölçüsü (M)	Length-A (mm) Boy-A (mm)	Knurl Surface -B (mm) Tırtır Üstü - B (mm)
141005	M12x1,5	40	Tofaş Bijonu Somunsuz Without Nut
141020	M16x1,5	55	17,5
141030	M18x1,5	60	19,5
141040	M18x1,5	70	19,5
141045	M18x1,5	80	19,5
141050	M20x1,5	70	21,5
141055	M20x1,5	85	21,5
141060	M22x1,5	80	23,5
141065	M22x1,5	100	23,5

142000

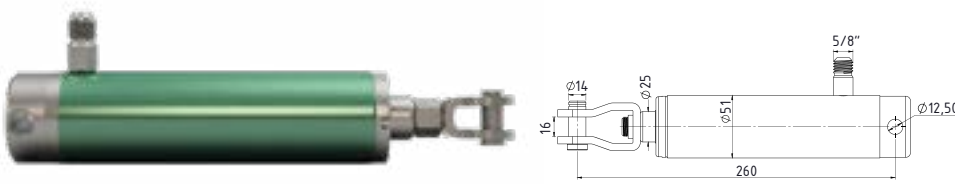
Dingil Somunu / Axis Nut



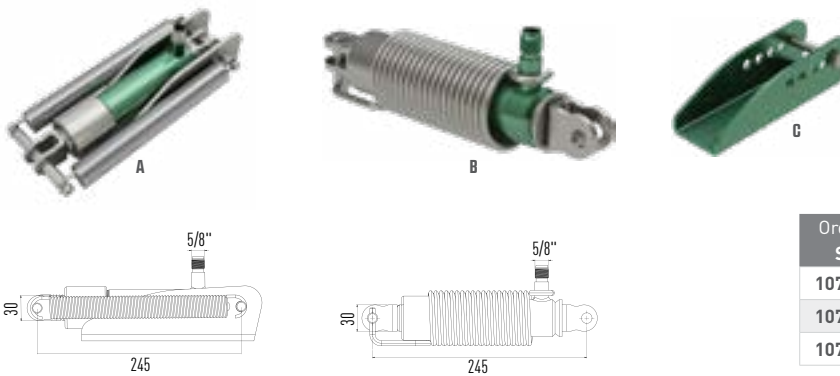
Order Number Sipariş No	Wrench Jaw Size-A (mm) Anahtar Ağızı-A (mm)	Height-C (mm) Yükseklik-C (mm)	Thread Size (mm) Yiv Ölçüsü (mm)	Model
142009	24	20	M16X1,5	A
142012	32	25	M24x1,5	A
142031	46	29	M30x1,5	A
142051	50	30	M39x1,5	A
142061	65	30	M48x1,5	A
142070	80	40	M58x1,5	A
142080	100	24	M70x2	B

107410

Hidrolik Fren Lifti - Krom Hydraulic Brake Cylinder - Chrome



Order Number Sipariş No	Closed Length (L) Kapalı Boy (L)	Tube Dia. (mm) ØA Boru Çapı (mm) ØA	Rod Dia. (mm) ØB Mil Çapı (mm) ØB	Stroke (mm) Strok (mm)
107410	260	50	25	70



Order Number Sipariş No	Product Type Ürün Cinsi	Model
107430	Dıştan Çift Yaylı - Set / With Double Spring	A
107435	Dıştan Tek Yaylı - Set / With Single Spring	B
107450	Bağlantı Aparatı / Connection Kit	C



107500

Hava Fren Körüğü
Brake Diaphragm

Order Number Sipariş No	Type Tip
107511	16
107521	20
107531	24
107541	30



107532

Hidrolik Fren Lifti+ Hava Fren Körüğü
Hydraulic Brake Cylinder+Brake Diaphragm

Order Number Sipariş No	Type Tip
107532	24



107501

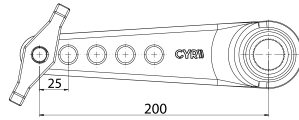
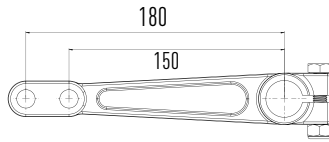
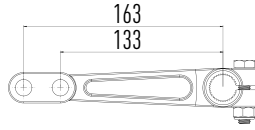
İmdatlı Hava Fren Körüğü
Spring Brake Diaphragm

Order Number Sipariş No	Type Tip
107516	16/24
107514	24/30
107515	30/30

101939

Frezeli Fren Mili - 2 Adet Milled Brake Shaft - 2 Pieces

Order Number Sipariş No	Type Tip
101940	Küçük Fren / Small Brake T Ø 22
101941	Orta Fren / Middle Brake T Ø 26
101942	Büyük Fren / Big Brake T Ø 32
101943	Büyük Fren / Big Brake T Ø 42



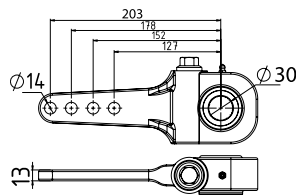
101920

Frezeli Küçük Fren Kolu ve Merkezi Milled Brake Lever and Center Arm /Small

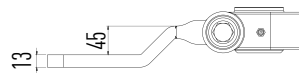
Order Number Sipariş No	Type Tip
101930	Ø22
101931	Ø26
101932	Ø32



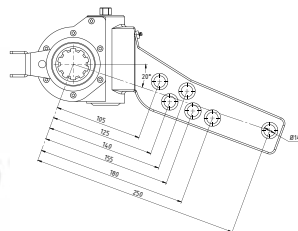
A



B



C



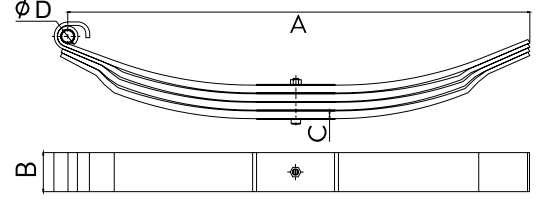
107800

Büyük Fren Circırı Big Slack Adjuster

Order Number Sipariş No	Type Tip	Model Model
107846	Fren Circırı-Frezeli-İnce Diş Slack Adjuster-Splined-Small Teeth	A
107851	Fren Circırı-Frezeli-Kalın Diş Slack Adjuster-Splined-Big Teeth	A
107857	Fren Circırı-Frezeli-Eğik-İnce Diş Slack Adjuster-Splined-Bended-Small Teeth	B
107866	Fren Circırı-Frezeli-İnce Diş-Otomatik Slack Adjuster-Splined-Small Teeth-Automatic	C
107868	Fren Circırı-Frezeli-Kalın Diş-Otomatik Slack Adjuster-Splined-Big Teeth-Automatic	C

108600

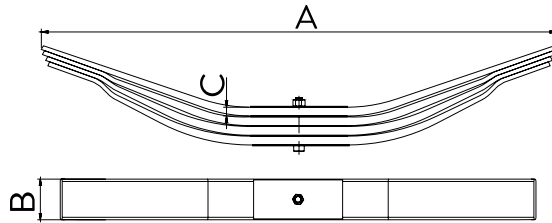
Parabolik Makas - Burçlu
Parabolic Leaf Spring - With Bush



Order Number	Leaf Pcs.	Sheet Size - B/C (mm)	Length-A (mm)	Bush Diam.-D (mm)	Capacity (kg)
Sipariş No	Kat Sayısı	Lama Ölçüsü - B/C (mm)	Boy-A (mm)	Burç Çapı-D (mm)	Kapasite (kg)
108667	2	70/15	950	25	2.000
108689	3	70/18	950	25	3.000
108691	4	70/18	950	25	4.000
108670	2	80/20	770	30	2.500
108692	3+2	80/20	1.100	30	3.500
108693	4+1	80/20	1.200	30	4.500
108666	3	80/20	770	30	4.000
108679	3	80/20	955	30	4.000
108671	2	80/22	950	30	3.000
108690	2	80/25	955	30	3.500
108686	3	80/25	955	30	5.000
108660	4	100/20	1.175	30	6.000
108687	3	100/23	950	30	6.000
108662	3	100/28	1.175	30	7.000
108665	2	100/30	1.048	30	5.000

108600

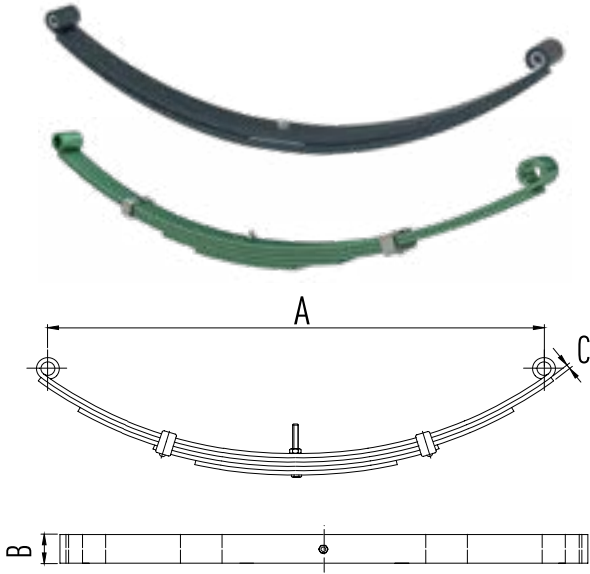
Parabolik Makas - Burçsuz
Parabolic Leaf Spring - Without Bush



Order Number	Leaf Pcs.	Sheet Size - B/C (mm)	Length-A (mm)	Capacity (kg)
Sipariş No	Kat Sayısı	Lama Ölçüsü - B/C (mm)	Boy-A (mm)	Kapasite (kg)
108680	3	76/25	1.000	6.000
108688	3	76/25	1.175	5.000
108675	4	100/20	1.175	6.000
108661	4	100/25	1.175	7.500
108681	3	100/28	1.185	7.000

119000

Hafif Tonaj Römork Makası
Low Tonnage Leaf Spring

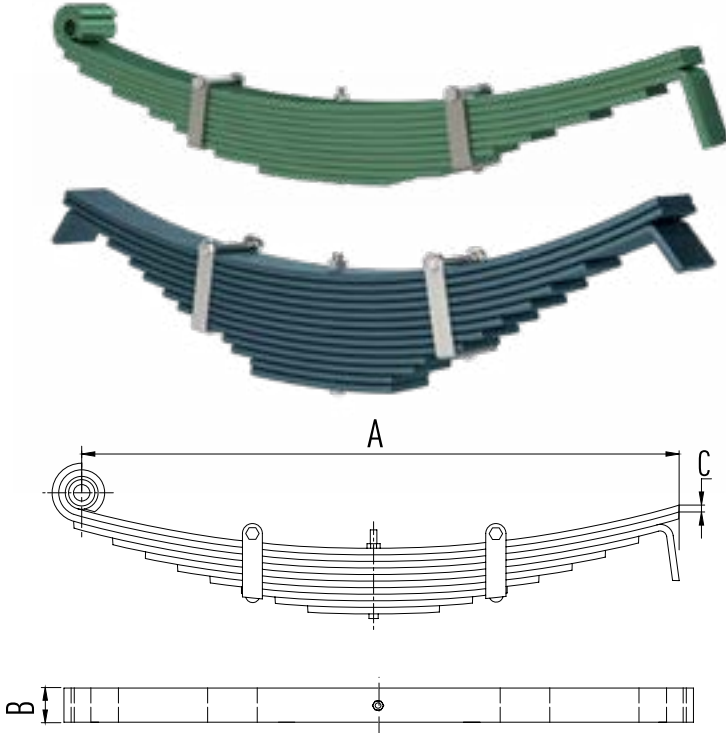


Order Number Sipariş No	Leaf Piece Kat Sayısı	Sheet Size - B/C Lama Ölçüsü - B/C	Length-A (mm) Boy-A (mm)	Capacity Kg Kapasite Kg	
119010	4	45/7	500	350	
119020	5	45/7	880	400	
119030	6	45/7	880	450	
119040	7	45/7	880	600	
119070	4	60/8	800	700	
108672	Düşük Kavris Low Curve	2	50/15	880	750
108668	2	50/15	880	800	

Parabolik / Parabolic

119200

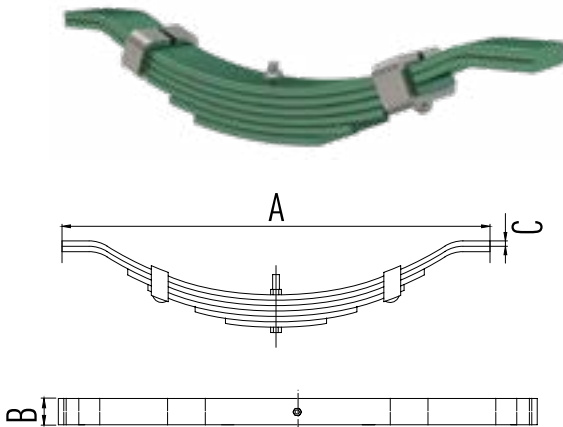
Tandem Römork Makası
Tandem Leaf Spring



Order Number Sipariş No	Type Tıp	Leaf Piece Kat Sayısı	Sheet Size - B/C Lama Ölçüsü - B/C	Length-A (mm) Boy-A (mm)	Capacity Kg Kapasite Kg
119228	Burçlu With Bush	10	70/10	850	4,000
119225	Burçlu With Bush	13	70/10	850	4.500
119226	Burçsuz Without Bush	13	70/10	850	4.500

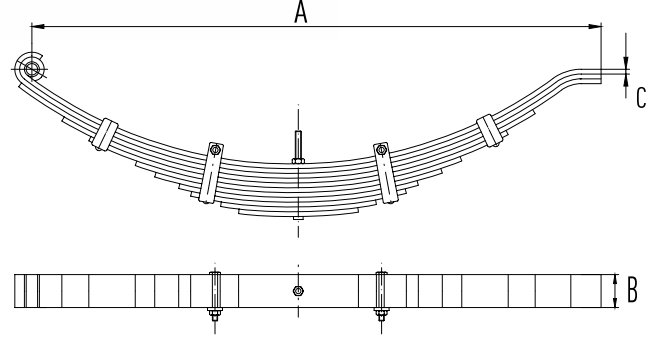
119400

Muavin Makas
Additional Leaf Spring



Order Number Sipariş No	Leaf Piece Kat Sayısı	Sheet Size - B/C Lama Ölçüsü - B/C	Length-A (mm) Boy-A (mm)	Capacity Kg Kapasite Kg
119401	6	60/8	640	500
119411	6	60/8	720	600
119431	5	70/10	720	950
119441	7	70/10	720	1.100

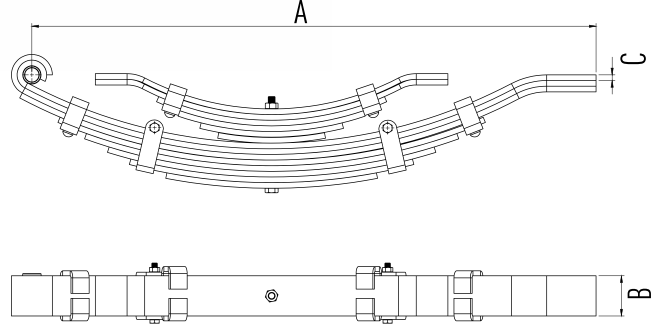
120000
Römork Makası Düz
Leaf Spring Standard



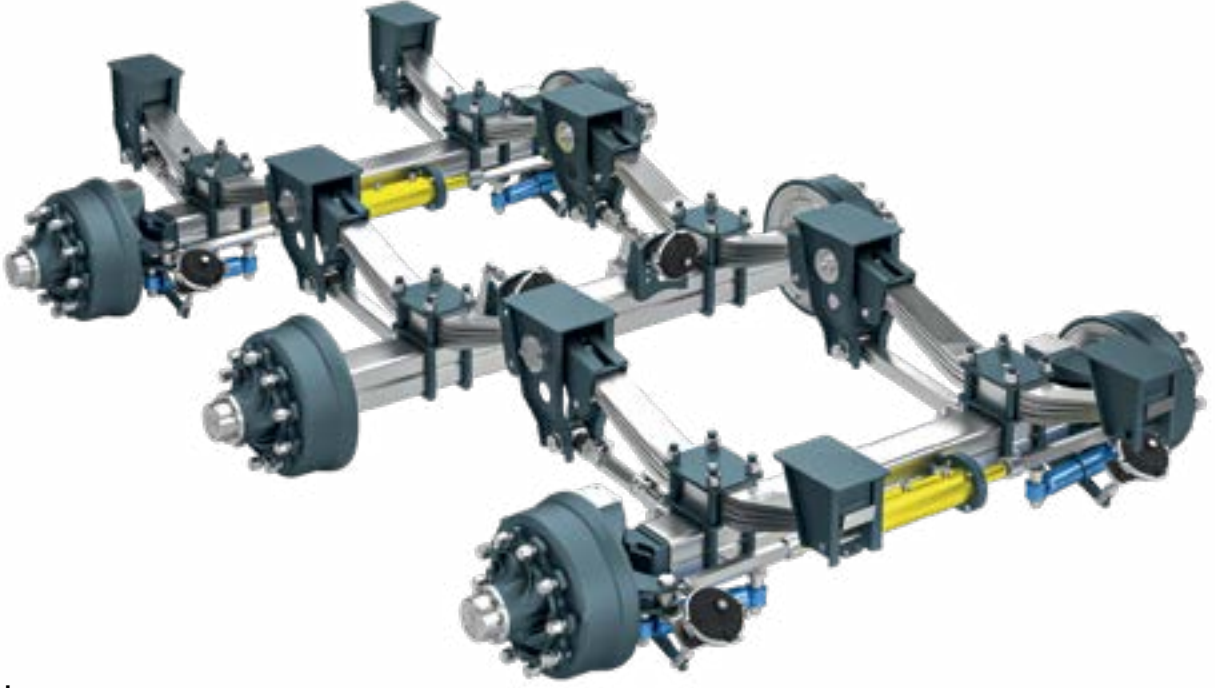
Order Number Sipariş No	Leaf Pcs. Kat Sayısı	Sheet Size - B/C (mm) Lama Ölçüsü - B/C (mm)	Length-A (mm) Boy-A (mm)	Bush Diam.-D (mm) Burç Çapı-D (mm)	Capacity (kg) Kapasite (kg)	
120004	3	60/8	750	25	525	
120006	5	60/8	750	25	750	
120010	6	60/8	950	25	850	
120040	8	60/8	950	25	1.200	
120050	10	60/8	950	25	1.450	
120070	12	60/8	950	25	1.700	
120090	14	60/8	950	25	2.000	
120110	12	60/8	1.100	25	1.850	
120118	10	70/10	1.050	25	2.750	
120120	12	70/10	1.050	25	3.250	
120125	12	70/10	1.100	25	3.000	
120130	Çift Burçlu Double Bush	10	76/10	880	25	3.250
119241	Burçlu With Bush	8	80/10	785	30	3.000

121000

Römork Makası Muavinli
Leaf Spring With Addition



Order Number	Leaf Pcs.	Sheet Size - B/C (mm)	Length-A (mm)	Bush Diam.-D (mm)	Capacity (kg)
Sipariş No	Kat Sayısı	Lama Ölçüsü - B/C (mm)	Boy-A (mm)	Burç Çapı-D (mm)	Kapasite (kg)
121010	8+7	60/8	950	25	1.600
121020	10+7	60/8	950	25	1.800
121030	<i>Çift Burçlu</i> <i>Double Bush</i> 10+7	60/8	950	25	1.800
121050	12+7	60/8	950	25	2.100
121070	14+7	60/8	950	25	2.500
121110	12+7	60/8	1100	25	2.750
121111	<i>Dört</i> <i>Basar</i> 12+7	60/8	1100	25	3.250
121120	12+7	60/8	1190	25	3.000
121121	<i>Dört</i> <i>Basar</i> 12+7	60/8	1200	25	3.500
121111-1	<i>Dört</i> <i>Basar</i> 12+7	60/10	1100	25	4.000
121130	10+5	70/10	1100	25	3.000
121135	12+5	70/10	1100	25	3.500
121133	<i>Dört</i> <i>Basar</i> 11+7	70/10	1300	25	4.000
121137	<i>Dört</i> <i>Basar</i> 12+5	70/10	1200	25	4.000
121138	10+5	70/10	1310	25	4.000
121139	<i>Dört</i> <i>Basar</i> 13+7	70/10	1300	25	4.500
121140	12+6	70/10	1300	25	5.000
121141	9+6	75/12	1300	25	5.000



PARABOLİK ve ÇOK KATLI MAKAS SÜSPANSİYON GRUBU

Tarım römorku üreticileri ve kullanıcıların tüm ihtiyaçlarını karşılayan mekanik süspansiyon grubu, her türlü tonaj ve ölçüye cevap verecek şekilde üretilmektedir. Yüksek kalitedeki set parçaları dayanıklı ve kolay montaj avantajıyla uzun ömürlü kullanım için idealdir. Süspansiyon takımı tüm parçaları ile beraber set halinde teslim edilmektedir. İstenirse opsiyonel olarak dingiller ile beraber montajlı olarak verilebilir. (Mono, Tandem, Tridem)

Süspansiyon setinde olan parçalar:

- Ayarlı ve sabit bubi kolları, vidaları ve destekleri ile beraber.
- Makas bağlantı plakaları, U bağlantılar ve somunları ile beraber.
- Sac süspansiyon parçaları ve pernelar.

Montajda dikkat edilmesi gerekenler:

- Dingillerin sıralaması ve yönü doğru yapılmalı, merkezden uzaklığı eşit olmalıdır.
- Süspansiyonun yönü montaj resimlerinde belirtilen şekilde olmalıdır.
- Kaynak operasyonları dikkatli ve yeterli uygunlukta yapılmalı.
- Süspansiyondaki bütün sıkma ve ayarlar römork üzerinde yapılmalıdır.

Arazi şartları, fazla dengesiz yüklemeler, aşırı orandaki frenlemeler gibi nedenlerden dolayı oluşabilecek burkulma ve zorlamalar montajın doğru yapılmasını gerekli kılar. Montajdaki hatalar lastiklerin ve balataların çabuk aşınmasına yol açabilir. Araç üreticisi montajdaki hatalardan doğabilecek zararlardan daima sorumludur.

- U bağlantıların somunları tabloda belirtilen tork değerlerine göre sıkılmalıdır.
- İlk yüklü seferden sonra, her 6 ayda bir veya 500 çalışma saatinden sonra süspansiyon sistemindeki tüm somunların sıkılığı kontrol edilmelidir.
- Süspansiyon sistemindeki pernelar mutlaka yağlanmalıdır.

PARABOLIC AND MULTI SHEET SPRING SYSTEMS

The mechanical suspension group, which meets all the needs of agricultural trailer manufacturers and users, is produced to respond to all kinds of tonnage and measurement. The high-quality set pieces are ideal for long-life use due to their durability and easy mounting. The suspension kit is delivered as a set with all the parts. Optionally, it can also be installed as an assembly with axles. (Mono, Tandem, Tridem)

Parts in suspension set:

- Attent with fixed and tapered arms, screws and supports.
- Connection plates, U-connections and nuts.
- Sheet suspension pieces and pins.

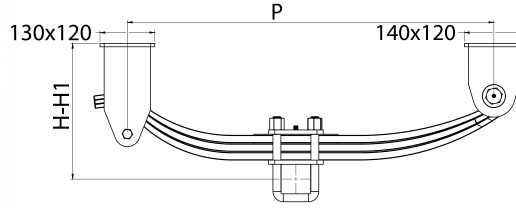
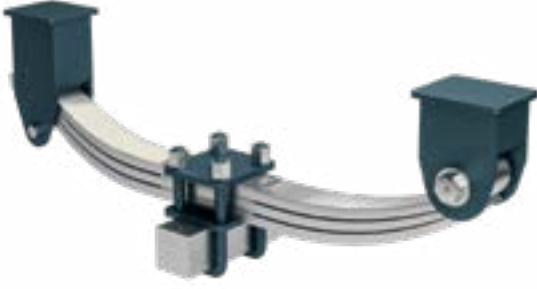
Things to watch out for during installation:

- The alignment of the wheels and the direction should be done correctly,the distance from the center should be equal.
- The direction of suspension should be as specified in the assembly drawings.
- Welding operations must be done with caution and adequacy.
- All tightening and adjustment of the suspension must be done on the trailer.

It is essential that the installation of the suspension system is done properly due to forcing and bending that might happen with overload, unbalanced load, excessive braking and land conditions. Faults in the assembly can lead to premature wear of tires and brakes. The vehicle manufacturer is always responsible for damages caused by faults in installation.

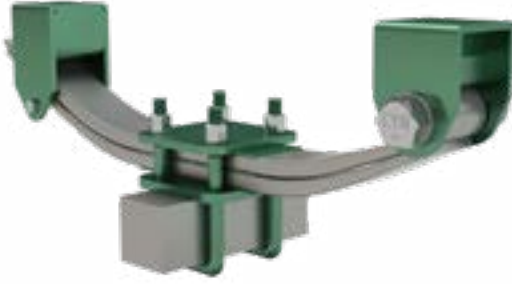
- The nuts on the U-bolts must be tightened according to the torque values specified in the table.
- Check the tightness of all nuts in the suspension after the first loaded trip, every 6 months of every 500 working hours
- Grease the pins of the rockers and bolts of leaf springs.

Wheel Nut Bijon Somunu	Tightening Torque (Nm) Sıkma Tork Değeri (Nm)
M20x2	320-380
M24x2	500-600



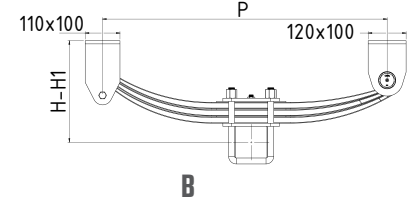
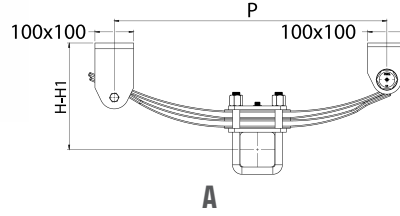
108230
Mono Makas Sistemi / Adet
Mono Leaf Spring System / Piece
Makas / Spring 70 mm

Order Number	Type		70		80		90		Capacity (kg)
Sipariş No	Makas Tipi	P (mm)	H (mm)	H1 (mm)	H (mm)	H1 (mm)	H (mm)	H1 (mm)	Kapasite (kg)
108240	3 Kat/Leaf 70x18x950	870	325	295	330	300	335	305	3.000
108252	4 Kat/Leaf 70x18x950	870	350	315	355	320	360	325	4.500

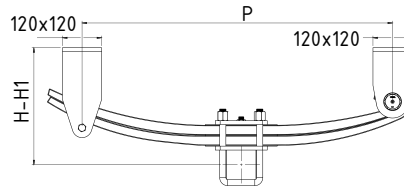
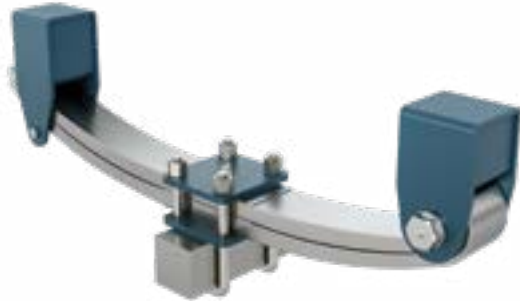


Makas / Spring 80 mm

108230
Mono Makas Sistemi / Adet
Mono Leaf Spring System / Piece



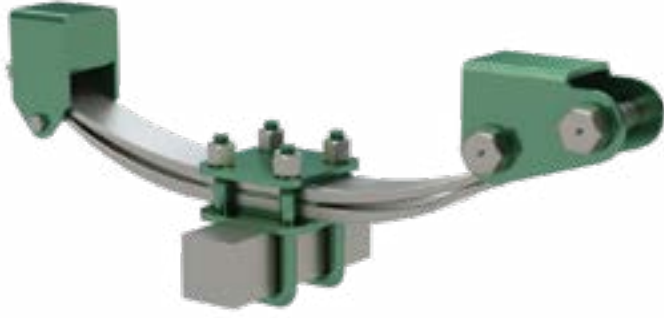
Order Number	Type		70		80		90		Capacity (kg)	Model
Sipariş No	Makas Tipi	P (mm)	H (mm)	H1 (mm)	H (mm)	H1 (mm)	H (mm)	H1 (mm)	Kapasite (kg)	Model
108234	2 Kat/Leaf 80x20x778	705	265	245	270	250	275	255	2.500	A
108237	2 Kat/Leaf 80x25x965	900	285	257	290	262	295	267	3.500	A
108235	2 Kat/Leaf 80x22x950	890	270	225	275	230	280	235	3.000	A
108236	8 Kat/Leaf 80x10x785	730	265	240	270	245	275	250	2.500	A
108257	3 Kat/Leaf 80x20x778	705	315	300	320	305	325	310	3.750	B
108237-1	3 Kat/Leaf 80x20x955	900	305	263	310	268	315	273	4.000	B
108237-2	3 Kat/Leaf 80x25x955	900	320	280	325	285	330	290	5.000	B



108230
Mono Makas Sistemi / Adet
Mono Leaf Spring System / Piece

Makas / Spring 100 mm

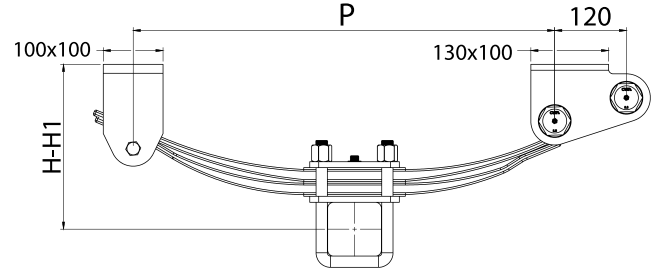
Order Number	Type		80		90		100		Capacity (kg)
Sipariş No	Makas Tipi	P (mm)	H (mm)	H1 (mm)	H (mm)	H1 (mm)	H (mm)	H1 (mm)	Kapasite (kg)
108238	2 Kat/Leaf 100x30x1055	950	350	313	355	318	360	323	5.000
108238-1	3 Kat/Leaf 100x23x950	920	407	382	412	387	417	392	5.000
108245	4 Kat/Leaf 100x20x1170	1.100	430	365	435	370	440	375	5.500



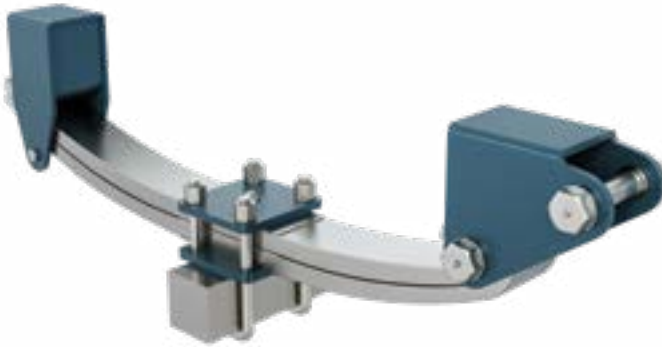
108240

Mono Makas Sistemi Ön Kulaklı / Adet
Mono Leaf Spring System With Front Bracket / Piece

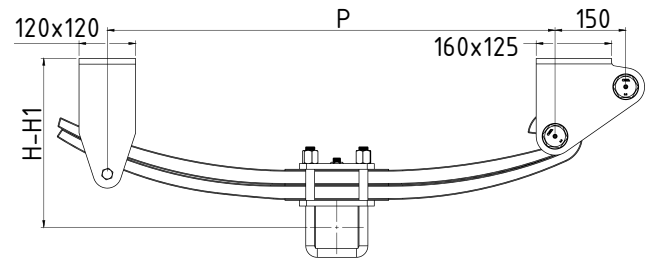
Makas / Spring 80 mm



Order Number	Type	P (mm)	70		80		90		Capacity (kg)
Sipariş No	Makas Tipi		H (mm)	H1 (mm)	H (mm)	H1 (mm)	H (mm)	H1 (mm)	Kapasite (kg)
108241	2 Kat/Leaf 80x20x778	705	265	245	270	250	275	255	2.500
108241-1	2 Kat/Leaf 80x22x950	890	270	225	275	230	280	235	3.000
108243	2 Kat/Leaf 80x25x965	900	285	257	290	262	295	267	3.500
108257-1	3 Kat/Leaf 80x20x778	705	315	300	320	305	325	310	3.750
108243 -1	3 Kat/Leaf 80x20x955	900	305	263	310	268	315	273	4.000
108243 - 2	3 Kat/Leaf 80x25x955	900	320	280	325	285	330	290	5.000
108242	8 Kat/Leaf 80x10x785	730	265	240	270	245	275	250	2.500



Makas / Spring 100 mm

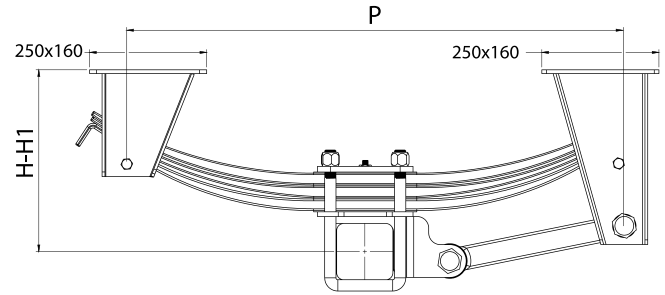
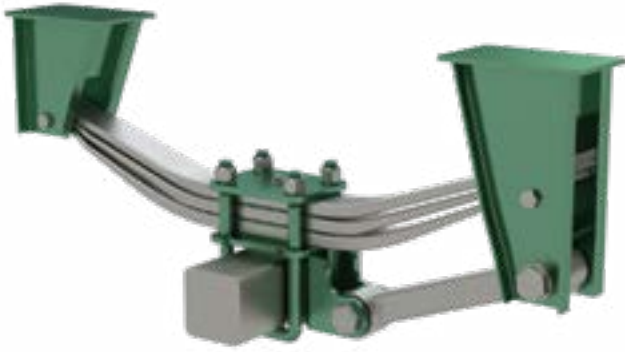


Order Number	Type	P (mm)	80		90		100		Capacity (kg)
Sipariş No	Makas Tipi		H (mm)	H1 (mm)	H (mm)	H1 (mm)	H (mm)	H1 (mm)	Kapasite (kg)
108244	2 Kat/Leaf 100x30x1055	950	350	313	355	318	360	323	5.000
108244 -1	3 Kat/Leaf 100x23x1000	920	407	382	412	387	417	392	5.000
108244-2	4 Kat/Leaf 100x20x1170	1.100	430	365	435	370	440	375	5.500

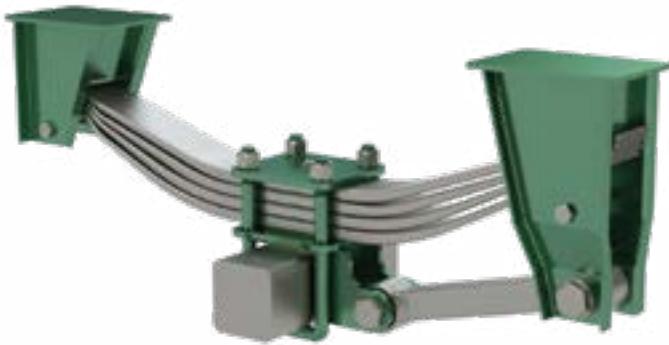
108245

Mono Makas Sistemi / Adet
Mono Leaf Spring System / Piece

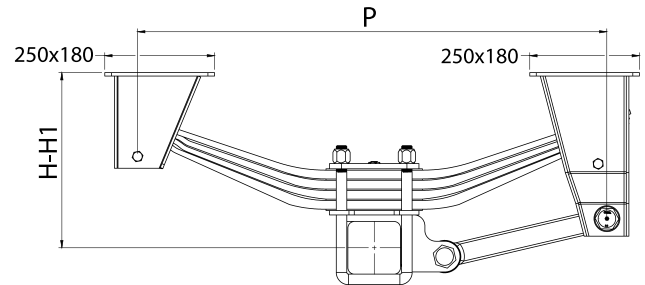
Makas / Spring 76 mm



Order Number	Type	P (mm)	120		140		Capacity (kg)
Sipariş No	Makas Tipi		H (mm)	H1 (mm)	H (mm)	H1 (mm)	Kapasite (kg)
108248	3 Kat/Leaf 76x25x1170	1.050	395	355	405	365	5.000
108249	3 Kat/Leaf 76x25x1000	900	350	328	360	338	6.000



Makas / Spring 100 mm

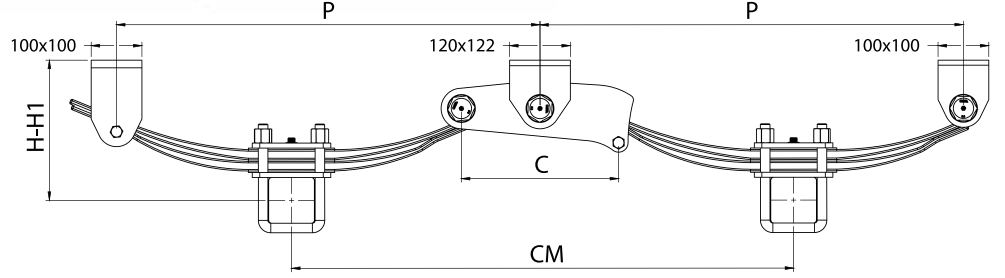
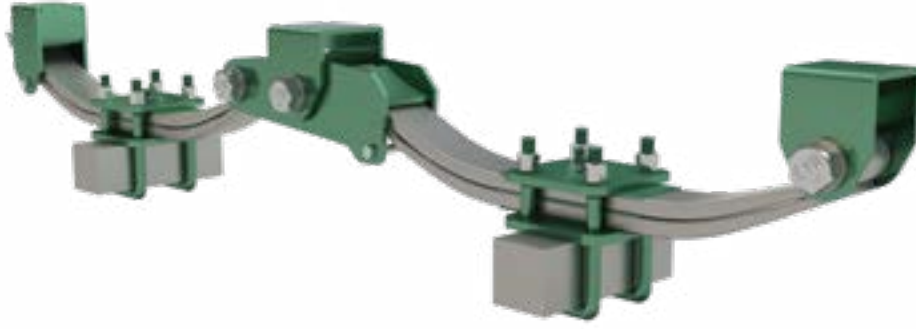


Order Number	Type	P (mm)	120		140		Capacity (kg)
Sipariş No	Makas Tipi		H (mm)	H1 (mm)	H (mm)	H1 (mm)	Kapasite (kg)
108246	4 Kat/Leaf 100x20x1170	1.050	400	335	410	345	6.000
108247	3 Kat/Leaf 100x28x1170	1.050	395	355	405	365	7.000
108247-1	4 Kat/Leaf 100x25x1170	1.050	400	335	410	345	7.500

108260

Tandem Makas Sistemi
Tandem Leaf Spring System

Makas / Spring 80 mm

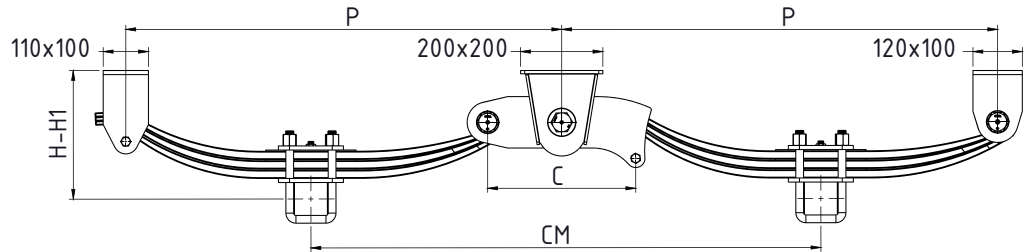
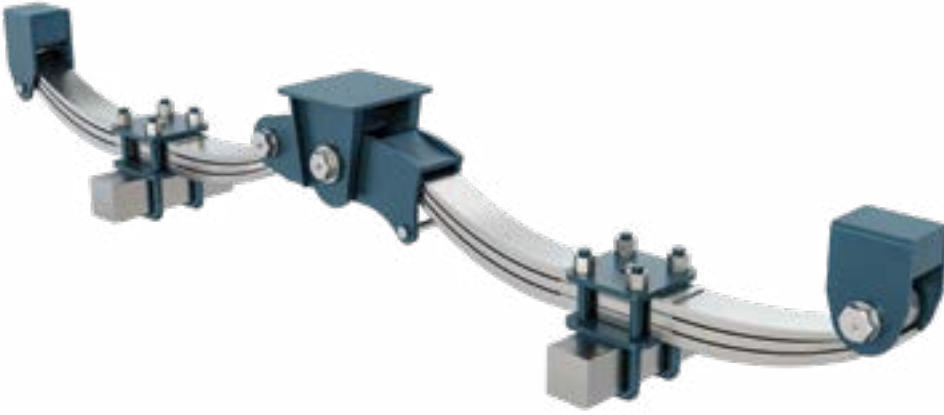


Order Number	Type	CM (mm)	P (mm)	C (mm)	70		80		90		Capacity (kg)
Sipariş No	Makas Tipi				H (mm)	H1 (mm)	H (mm)	H1 (mm)	H (mm)	H1 (mm)	Kapasite (kg)
108261	2 Kat/Leaf 80x20x778	990	835	310	265	245	270	250	275	255	10.000
108262	2 Kat/Leaf 80x22x950	1.200	1.045	310	270	225	275	230	280	235	12.000
108263	2 Kat/Leaf 80x25x965	1.200	1.045	310	285	257	290	262	295	267	14.000

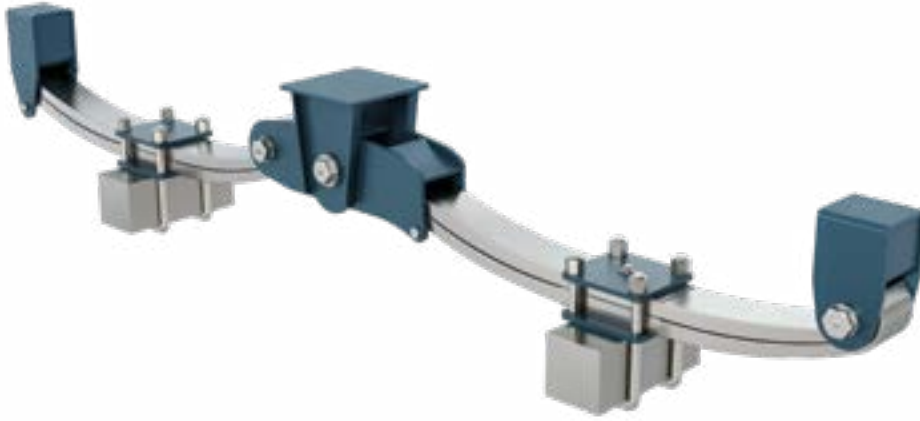
108295

Tandem Makas Sistemi
Tandem Multi Leaf Spring System

Makas / Spring 80 mm



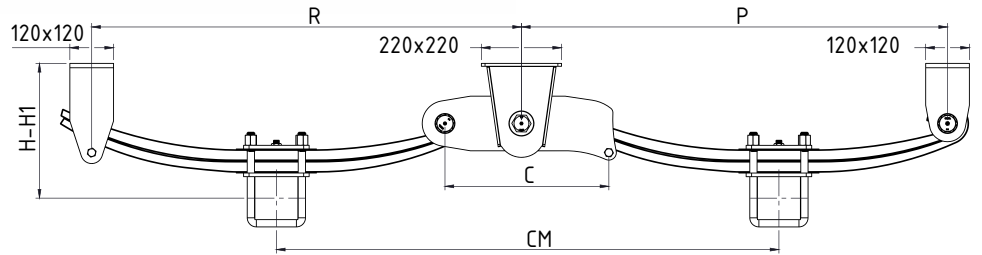
Order Number	Type	CM (mm)	P (mm)	C (mm)	80		90		100		Capacity (kg)
Sipariş No	Makas Tipi				H (mm)	H1 (mm)	H (mm)	H1 (mm)	H (mm)	H1 (mm)	Kapasite (kg)
108305	3 Kat/Leaf 80x20x955	1.240	1.060	360	310	268	315	273	320	278	15.000
108305-2	3 Kat/Leaf 80x20x778	1.040	860	360	325	310	330	315	335	320	15.000
108305-1	3Kat/Leaf 80x25x955	1.240	1.060	360	325	285	330	290	335	295	20.000



108310

Tandem Makas Sistemi - 20 Ton
Tandem Multi Leaf Spring System

Makas / Spring 100 mm



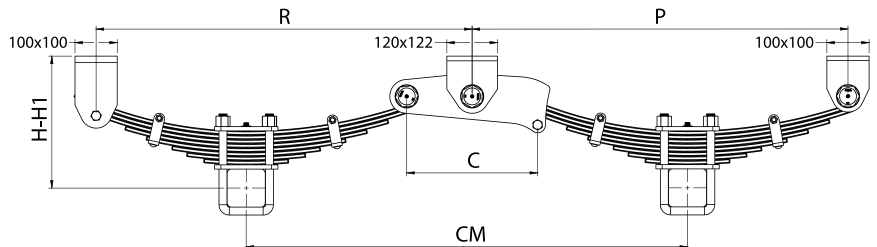
Order Number	Type	CM (mm)	P (mm)	R (mm)	C (mm)	80	90	100	Capacity (kg)			
Sipariş No	Makas Tipi					H (mm)	H1 (mm)	H (mm)	H1 (mm)	H (mm)	H1 (mm)	Kapasite (kg)
108312	2 Kat/Leaf 100x30x1055	1.380	1.170	1.180	450	350	313	355	318	360	323	20.000
108313	3 Kat/Leaf 100x23x950	1.310	1.100	1.100	450	407	382	412	387	417	392	22.000
108318	4 Kat/Leaf 100x20x1170	1.520	1.310	1.320	450	430	365	435	370	440	375	22.000



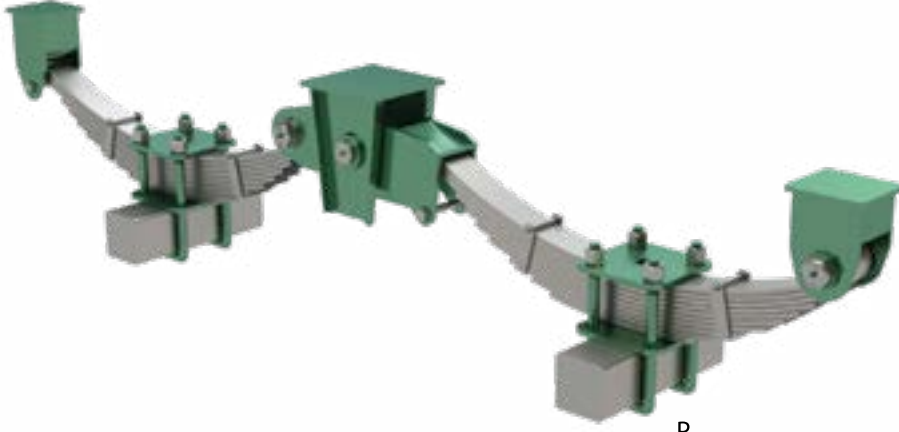
108250

Tandem Makas Sistemi - 10 Ton
Tandem Leaf Spring System

Makas / Spring 80 mm



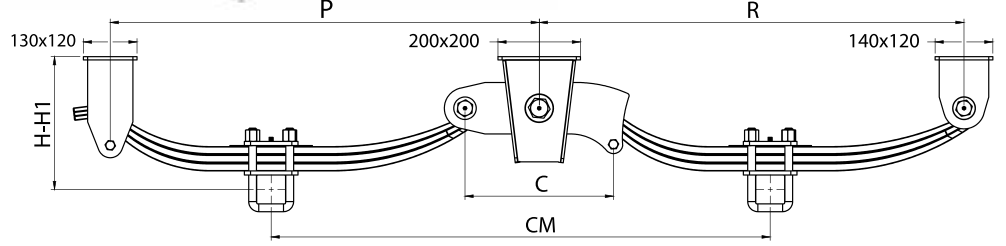
Order Number	Type	CM (mm)	P (mm)	R (mm)	C (mm)	70	80	90	Capacity (kg)			
Sipariş No	Makas Tipi					H (mm)	H1 (mm)	H (mm)	H1 (mm)	H (mm)	H1 (mm)	Kapasite (kg)
108251	8 Kat/Leaf 80x10x785	1.045	890	890	310	265	240	270	245	275	250	10.000



108305

Tandem Makas Sistemi
Tandem Multi Leaf Spring System

Makas / Spring 70 mm



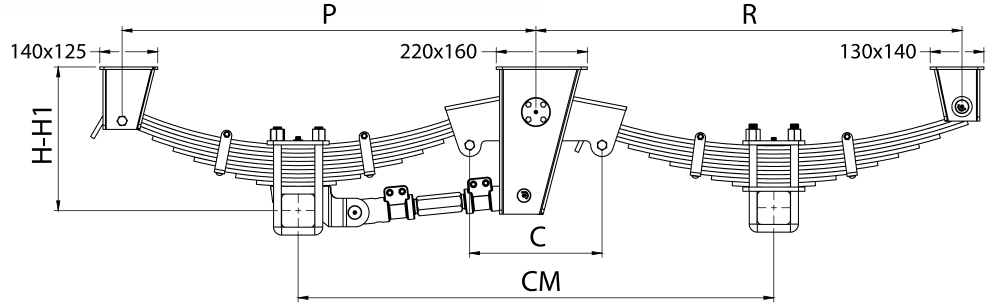
Order Number	Type					80	90	100	Capacity (kg)			
Sipariş No	Makas Tipi	CM (mm)	P (mm)	R (mm)	C (mm)	H (mm)	H1 (mm)	H (mm)	H1 (mm)	H (mm)	H1 (mm)	Kapasite (kg)
108264	3 Kat/Leaf 70x18x950	1.210	1.040	1.030	360	330	300	335	305	340	310	14.000
108319	4 Kat/Leaf 70x18x950	1.210	1.040	1.030	360	355	320	360	325	365	330	18.000
108306	10 Kat/Leaf 70x10x910	1.220	1.040	1.040	360	365	305	370	310	375	315	15.000
108307	13 Kat/Leaf 70x10x850	1.160	980	980	360	390	345	395	350	400	355	16.000



108300

Tandem Makas Sistemi
Tandem Leaf Spring System

Makas / Spring 70 mm



Order Number	Type					80	90	100	Capacity (kg)			
Sipariş No	Makas Tipi	CM (mm)	P (mm)	R (mm)	C (mm)	H (mm)	H1 (mm)	H (mm)	H1 (mm)	H (mm)	H1 (mm)	Kapasite (kg)
108301	10 Kat/Leaf 70x10x910	1.150	1.000	1.030	320	355	295	360	300	365	305	15.000
108302	13 Kat/Leaf 70x10x850	1.090	940	970	320	380	335	385	340	390	345	16.000
108303	10 Kat/Leaf 70x10x910	1.150	1.000	1.030	320	355	295	360	300	365	305	15.000
108304	13 Kat/Leaf 70x10x850	1.090	940	970	320	380	335	385	340	390	345	16.000

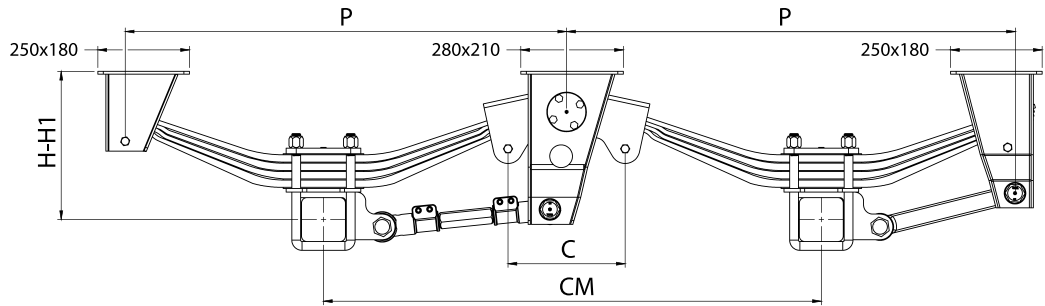
Yandan Şaşeli / Connectable at Side

108330

Tandem Makas Sistemi

Tandem Multi Leaf Spring System

Makas / Spring 100 mm



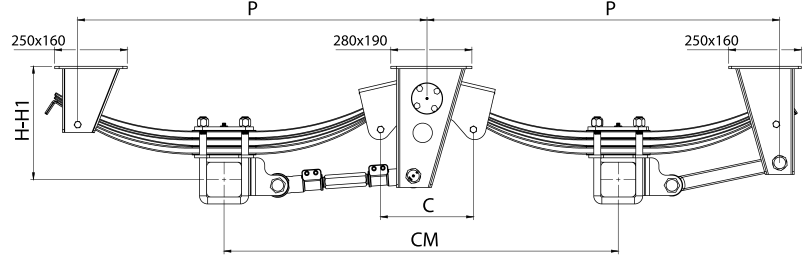
Order Number	Type				120		140		Capacity (kg)
Sipariş No	Makas Tipi	CM (mm)	P (mm)	C (mm)	H (mm)	H1 (mm)	H (mm)	H1 (mm)	Kapasite (kg)
108332	4 Kat/Leaf 100x20x1170	1.360	1.205	320	400	335	410	345	24.000
108334	4 Kat/Leaf 100x20x1170	1.525	1.285	470	400	335	410	345	24.000
108336	3 Kat/Leaf 100x28x1170	1.360	1.205	320	400	350	410	360	28.000
108338	3 Kat/Leaf 100x28x1170	1.525	1.285	470	400	350	410	360	28.000
108316	4 Kat/Leaf 100x25x1170	1.360	1.205	320	400	365	410	375	30.000
108317	4 Kat/Leaf 100x25x1170	1.525	1.285	470	400	365	410	375	30.000



108320

Tandem Makas Sistemi
Tandem Leaf Spring System

Makas / Spring 76 mm



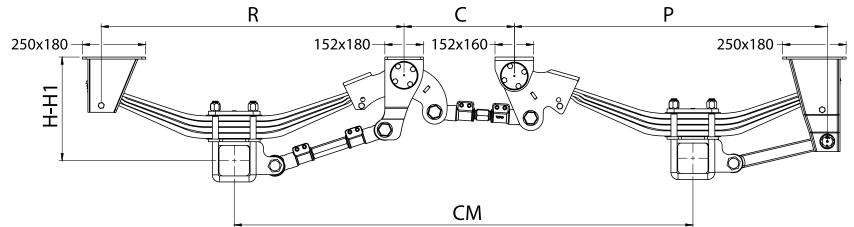
Order Number	Type				120		140		Capacity (kg)
Sipariş No	Makas Tipi	CM (mm)	P (mm)	C (mm)	H (mm)	H1 (mm)	H (mm)	H1 (mm)	Kapasite (kg)
108321	3 Kat/Leaf 76x25x1170	1.360	1.205	320	395	355	405	365	20.000
108322	3 Kat/Leaf 76x25x1170	1.525	1.285	470	395	355	405	365	20.000
108323	3 Kat/Leaf 76x25x1000	1.225	1.085	320	350	328	360	338	24.000
108324	3 Kat/Leaf 76x25x1000	1.375	1.160	470	350	328	360	338	24.000



108335

Tandem Makas Sistemi
Tandem Multi Leaf Spring System

Makas / Spring 100 mm



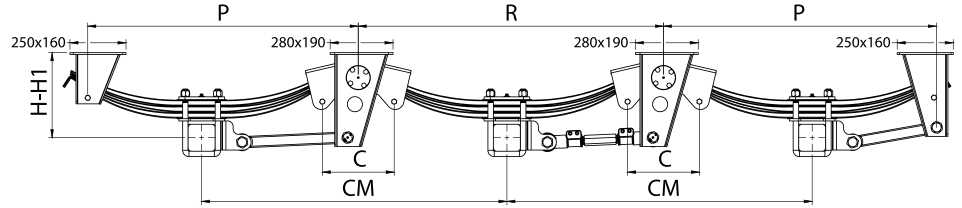
Order Number	Type					120		140		Capacity (kg)
Sipariş No	Makas Tipi	CM (mm)	P (mm)	R (mm)	C (mm)	H (mm)	H1 (mm)	H (mm)	H1 (mm)	Kapasite (kg)
108339	4 Kat/Leaf 100x20x1170	1.810	1.215	1.205	435	400	335	410	345	24.000
108341	3 Kat/Leaf 100x28x1170	1.810	1.215	1.205	435	400	350	410	360	28.000
108340	4 Kat/leaf 100x25x1170	1.810	1.215	1.205	435	400	365	410	375	30.000



108340

Tridem Makas Sistemi
Tridem Leaf Spring System

Makas / Spring 76 mm



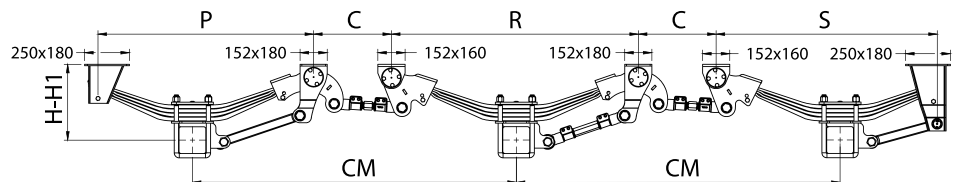
Order Number	Type					120	140	Capacity (kg)		
Sipariş No	Makas Tipi	CM (mm)	P (mm)	R (mm)	C (mm)	H (mm)	H1 (mm)	H (mm)	H1 (mm)	Kapasite (kg)
108345	3 Kat/Leaf 76x25x1170	1.360	1.205	1.360	320	395	355	405	365	30.000
108342	3 Kat/Leaf 76x25x1170	1.525	1.285	1.525	470	395	355	405	365	30.000
108343	3 Kat/Leaf 76x25x1000	1.225	1.085	1.225	320	350	328	360	338	36.000
108344	3 Kat/Leaf 76x25x1000	1.375	1.160	1.375	470	350	328	360	338	36.000



108360

Tridem Makas Sistemi
Tridem Leaf Spring System

Makas / Spring 100 mm

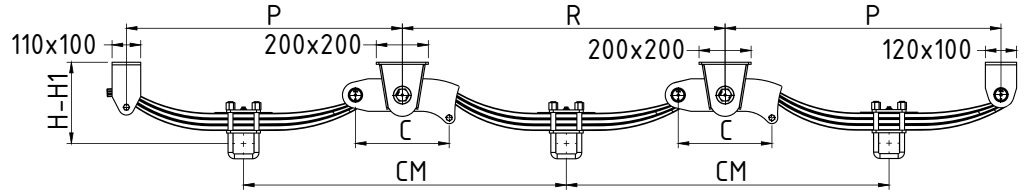


Order Number	Type						120	140	Capacity (kg)		
Sipariş No	Makas Tipi	CM (mm)	P (mm)	R (mm)	S (mm)	C (mm)	H (mm)	H1 (mm)	H (mm)	H1 (mm)	Kapasite (kg)
108361	4 Kat/Leaf 100x20x1170	1.810	1.205	1.380	1.215	435	400	335	410	345	36.000
108360	3 Kat/Leaf 100x28x1170	1.810	1.205	1.380	1.215	435	400	350	410	360	42.000
108362	4 Kat/Leaf 100x25x1170	1.810	1.205	1.380	1.215	435	400	365	410	375	45.000

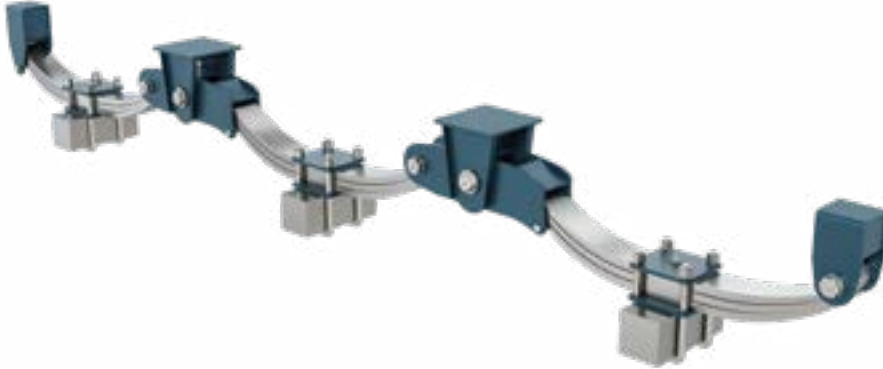


108365
Tridem Makas Sistemi
Tridem Leaf Spring System

Makas / Spring 100 mm

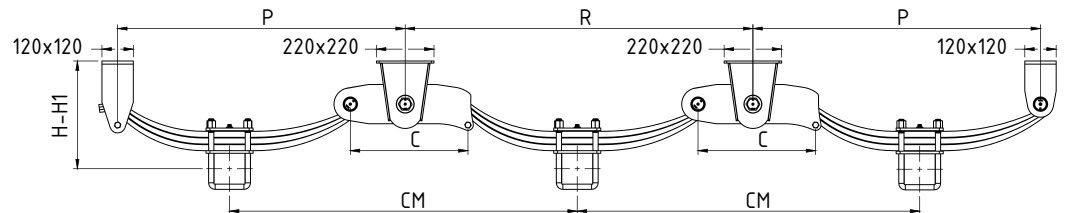


Order Number	Type					80		90		100		Capacity (kg)
Sipariş No	Makas Tipi	CM (mm)	P (mm)	R (mm)	C (mm)	H (mm)	H1 (mm)	H (mm)	H1 (mm)	H (mm)	H1 (mm)	Kapasite (kg)
108366	3 Kat/Leaf 80x20x950	1.240	1.060	1.240	360	310	268	315	273	320	278	24.000
108367	3 Kat/Leaf 80x25x950	1.240	1.060	1.240	360	325	285	330	290	335	295	30.000



108380
Tridem Makas Sistemi
Tridem Leaf Spring System

Makas / Spring 100 mm

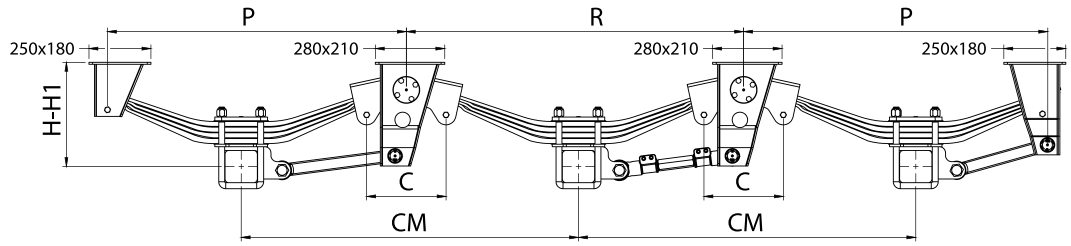
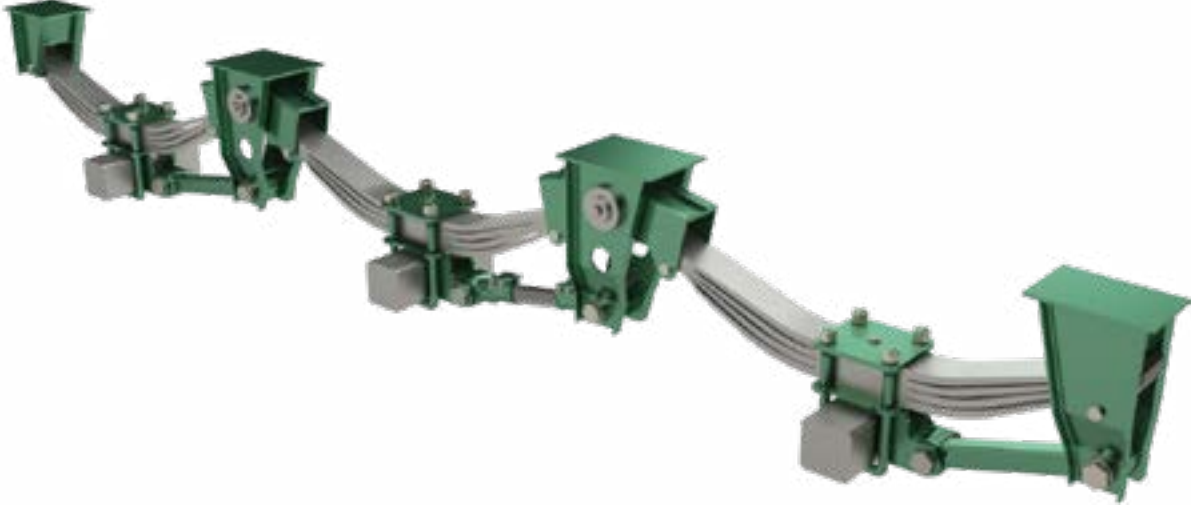


Order Number	Type					80		90		100		Capacity (kg)
Sipariş No	Makas Tipi	CM (mm)	P (mm)	R (mm)	C (mm)	H (mm)	H1 (mm)	H (mm)	H1 (mm)	H (mm)	H1 (mm)	Kapasite (kg)
108381	2 Kat/Leaf 100x30x1055	1.380	1.170	1.380	450	350	313	355	318	360	323	30.000
108383	3 Kat/Leaf 100x23x950	1.310	1.100	1.100	450	407	382	412	387	417	392	32.000
108385	4 Kat/Leaf 100x20x1170	1.520	1.310	1.520	450	430	365	435	370	440	375	32.000

108350

Tridem Makas Sistemi
Tridem Leaf Spring System

Makas / Spring 100 mm

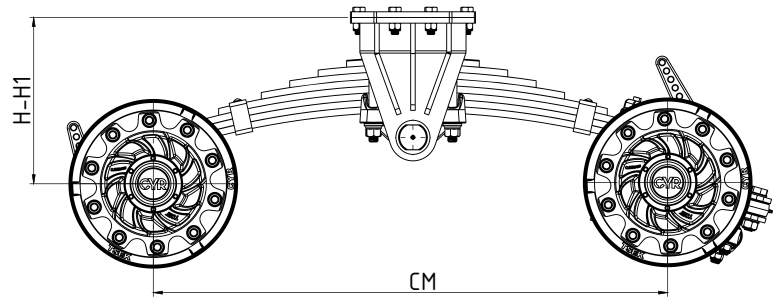
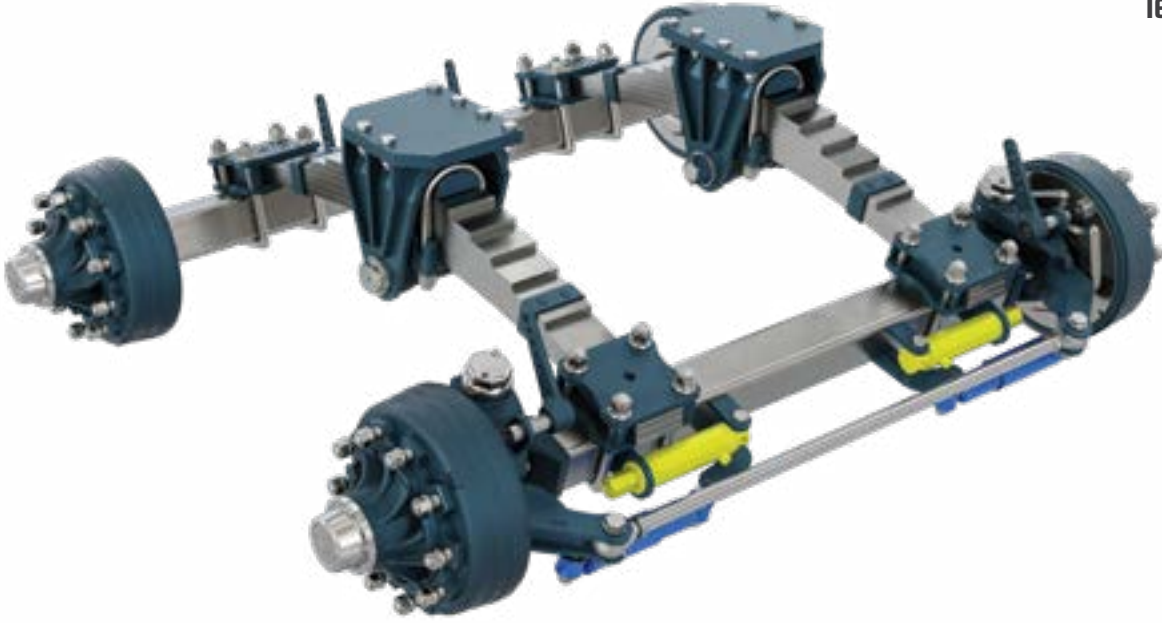


Order Number	Type	CM (mm)	P (mm)	R (mm)	C (mm)	120		140		Capacity (kg)
Sipariş No	Makas Tipi					H (mm)	H1 (mm)	H (mm)	H1 (mm)	Kapasite (kg)
108352	4 Kat/Leaf 100x20x1170	1.360	1.205	1.360	320	400	335	410	345	36.000
108354	4 Kat/Leaf 100x20x1170	1.525	1.285	1.525	470	400	335	410	345	36.000
108349	3 Kat/Leaf 100x28x1170	1.360	1.205	1.360	320	400	350	410	360	42.000
108349-1	3 Kat/Leaf 100x28x1170	1.525	1.285	1.525	470	400	350	410	360	42.000
108350	4 Kat/Leaf 100x25x1170	1.360	1.205	1.360	320	400	365	410	375	45.000
108351	4 Kat/Leaf 100x25x1170	1.525	1.285	1.525	470	400	365	410	375	45.000

108380

Ters Makas Sistemi Bogie System

Dingil Hariç / Without Axle

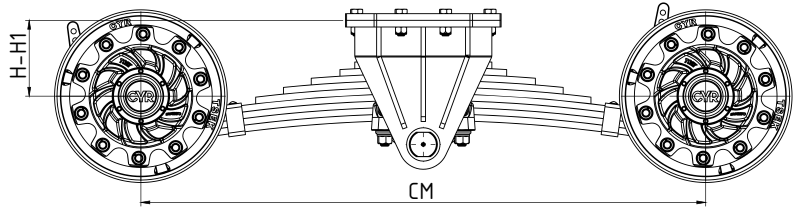
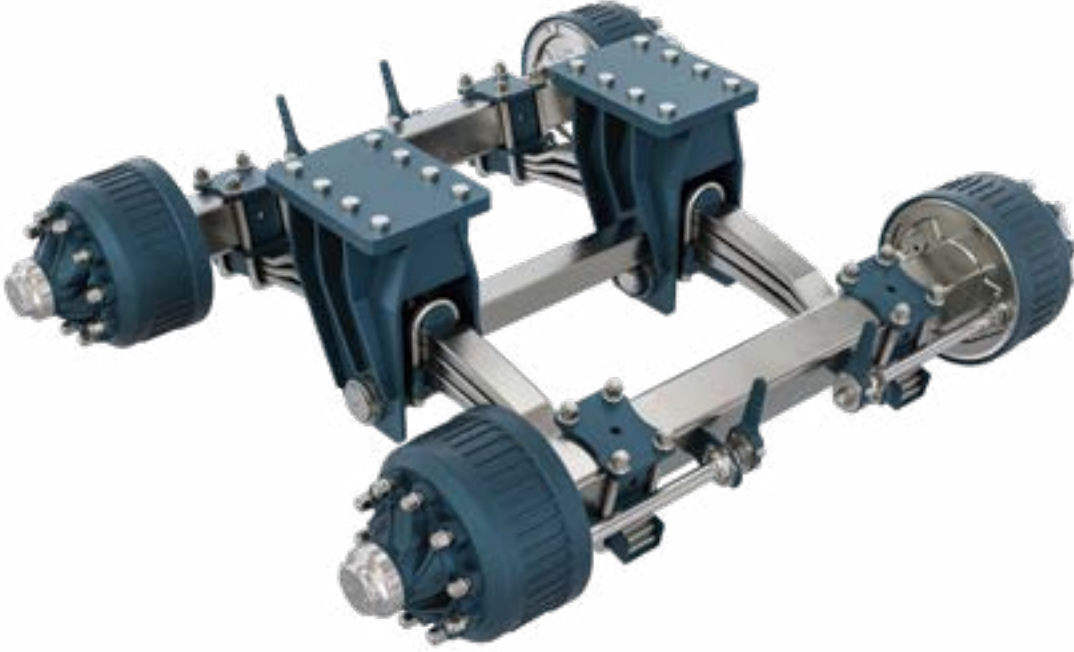


Order Number Sipariş No	CM (mm)	Square (mm) Kare (mm)	H (mm)	H1 (mm)	Spring Type Makas Tipi	Capacity (kg) Kapasite (kg)	Brake Fren
108382	1.200	80	315	265	8 Kat/Leaf 100x13	8.000	300x60
108384	1.200	90	325	275	8 Kat/Leaf 100x15	12.000	300/90
108400	1.350	100	390	340	6 Kat/Leaf 120x18	16.000	300/90
108410	1.350	120	430	380	8 Kat/Leaf 120x18	18.000	400/80
108411	1.450	140	380	305	9 Kat/Leaf 120x18	20.000	400/80 400/120
108422	1.380	150	600	575	3 Kat/Leaf 100x50 Parabolik/Parabolic	24.000	420/200

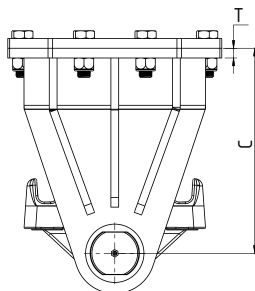
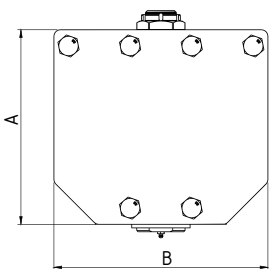
108380

Ters Makas Sistemi Bogie System

Dingil Hariç / Without Axle



Order Number Sipariş No	CM (mm)	Square (mm) Kare (mm)	H (mm)	H1 (mm)	Spring Type Makas Tipi	Capacity (kg) Kapasite (kg)	Brake Fren
108386	1.200	80	160	110	8 Kat/Leaf 100x13	8.000	300x60
108388	1.200	90	150	100	8 Kat/Leaf 100x15	12.000	300/90
108405	1.350	100	200	150	6 Kat/Leaf 120x18	16.000	300/90
108416	1.350	120	220	170	8 Kat/Leaf 120x18	18.000	400/80
108417	1.450	140	190	115	9 Kat/Leaf 120x18	20.000	400/80 400/120
108424	1.500	150	340	315	3 Kat/Leaf 100x50 Parabolik/Parabolic	24.000	420/200

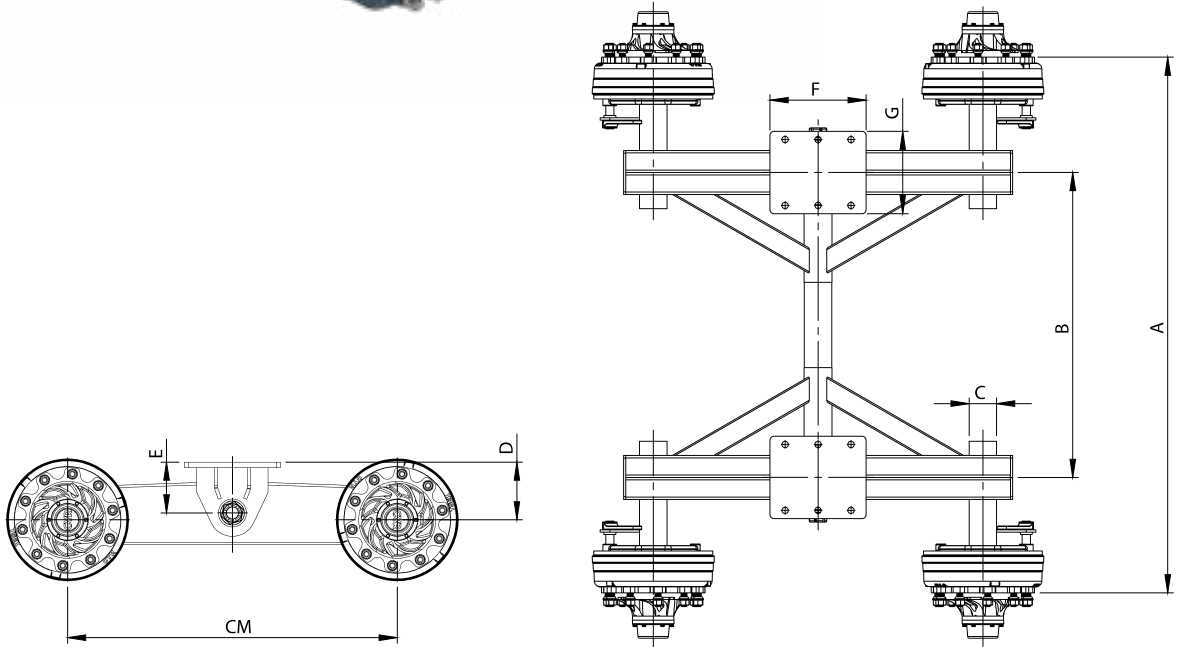
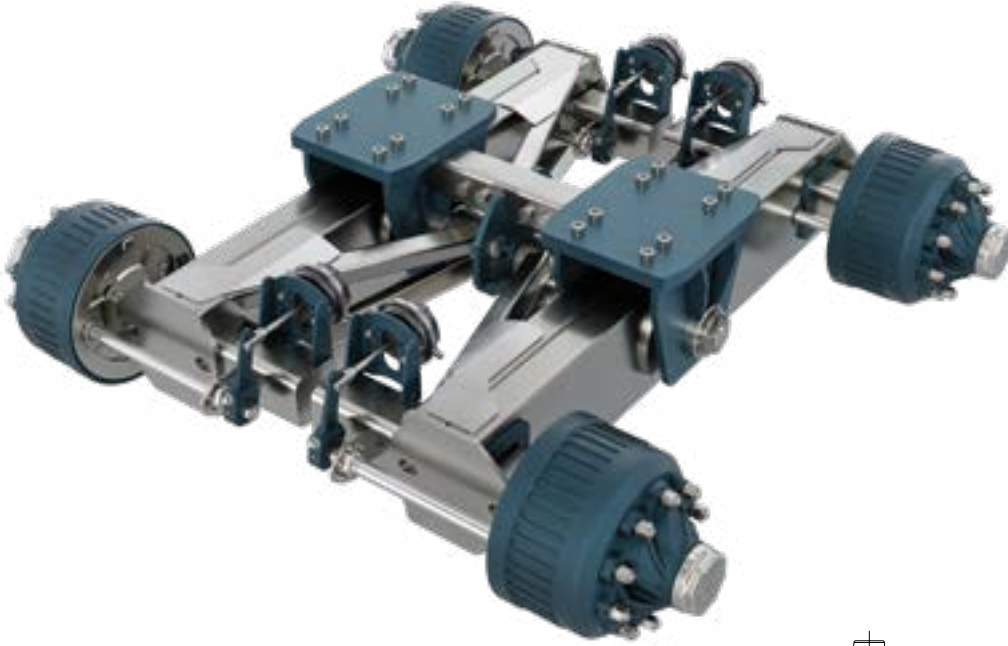


Capacity Kapasite	A	B	C	T
8.000	320	300	240	12
12.000	320	300	240	12
16.000	300	330	315	15
18.000	300	330	315	15
20.000	340	420	335	18
24.000	370	470	510	20

108750

Sarkaç Dingil
Pendular Axle

Dingil Hariç / Without Axle.

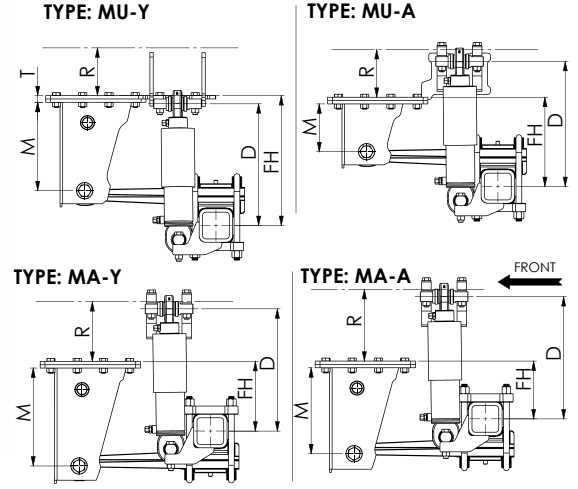


Order Number Sipariş No	Bolt Bijon	Square C Kare C	A (mm)	B (mm)	CM (mm)	D (mm)	E (mm)	F/G (mm)	Brake Lining Balata	Capacity (kg) Kapasite (kg)
108751	5	50	1.450	1.000	900	132	132	200/240	260x50	5.000
108752	6	60	1.600	1.050	1.000	160	160	350/250	300x60	6.000
108754	6	70	1.700	1.100	1.000	160	160	350/250	300x60	9.000
108756	8	80	1.900	1.100	1.200	200	180	350/250	300x90	12.000
108758	8	90	1.950	1.100	1.250	210	185	350/300	400x80	14.000
108760	10	100	2.000	1.050	1.400	210	185	400/300	400x120	20.000
108762	8	100 P	2.050	1.100	1.200	200	180	350/250	300x90	12.000
108764	8	120 P	2.050	1.100	1.250	210	185	350/300	400x80	14.000
108768	10	120 P	2.050	1.050	1.400	210	185	400/300	400x120	20.000
108755	10	140 P	1900	850	1550	255	255	420/400	400/120	24.000
108770	10	150 P	1950	880	1650	300	300	500/420	420/200	30.000

108500

Hidrolik Süspansiyonlu Makaslı Dingil Sistemi Hydraulic Suspension Axle System / With Leaf Spring

Dingil Hariç / Without Axle.

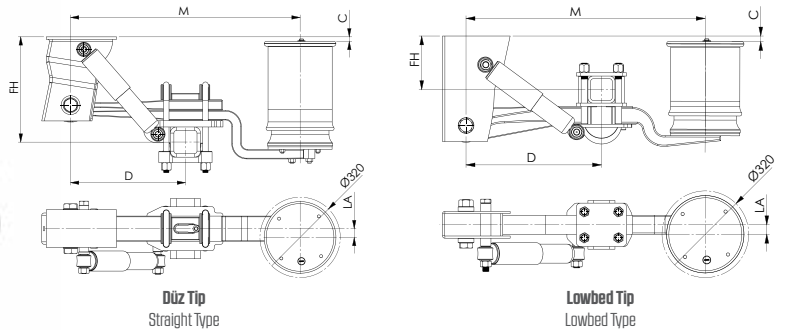


Order Number Sipariş No	Capacity Kapasite	Type Tip	Axle Profil	Leaf Spring Makas	FH (min/max) mm	M mm	D mm	R mm	Cylinder Silindir
108502	10.000	MU-Y	120	1 Leaf-1 Kat	552(485/747)	370	520	200	Ø120/Ø100
108504	10.000	MU-A	120	1 Leaf-1 Kat	382(297/558)	200	590	250	Ø120/Ø100
108506	10.000	MA-A	120	1 Leaf-1 Kat	346(280/549)	370	520	200	Ø120/Ø100
108508	14.000	MU-Y	140	2 Leaf-2 Kat	544(499/763)	370	572	200	Ø120/Ø100
108510	14.000	MU-A	140	2 Leaf-2 Kat	374(310/572)	200	584	200	Ø120/Ø100
108512	14.000	MA-Y	140	2 Leaf-2 Kat	292(220/495)	410	512	250	Ø120/Ø100
108514	14.000	MA-A	140	2 Leaf-2 Kat	242(170/445)	360	512	300	Ø120/Ø100

108550

Havalı Süspansiyonlu Makaslı Dingil Sistemi Air Suspension Axle System / With Leaf Spring

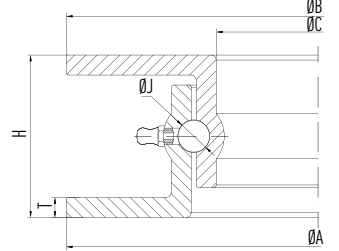
Dingil Hariç / Without Axle.



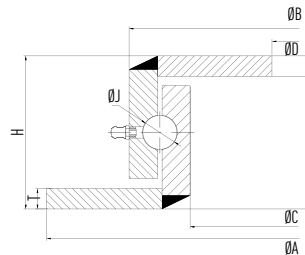
Order Number Sipariş No	Capacity Kapasite	Type Tip	Axle Profil	Leaf Spring Makas	FH (min/max) mm	M mm	D mm
108552	9.000	Straight Type Düz Tip	100	Parabolic Z - 1 Leaf Parabolik Z - 1 Kat	327(250/370)	883	500
108555	9.000	Lowbed Type Lowbed Tip	100	Parabolic Z - 1 Leaf Parabolik Z - 1 Kat	198(130/250)	883	500
108560	13.000	Straight Type Düz Tip	120	Parabolic Z - 2 Leaf Parabolik Z - 2 Kat	420(280/450)	914	460

109500

Döner Tabla U Tipi - Köşebent
Turntable U Type



Order No	Diameter-A (cm)	Height-H (mm)	Thickness - T (mm)	Bearing-J	Capacity Kg.
Sipariş No	Döner Çapı-A (cm)	Yükseklik-H (mm)	Kalınlık - T (mm)	Bilya-J	Kapasite Kg.
109503	30	55	6	Ø 12.7	500
109504	40	55	6	Ø 12.7	600
109505	50	55	6	Ø 12.7	900
109506	60	55	6	Ø 12.7	1.300
109507	70	55	8	Ø 12.7	2.000
109508	80	55	8	Ø 12.7	2.500
109509	90	70	8	Ø 14	4.000
109510	100	70	8	Ø 14	6.000
109515	105	70	8	Ø 14	7.000
109511	110	70	8	Ø 14	8.000
109520	100	80	8	Ø 16	8.000
109521	110	80	8	Ø 16	9.000
109530	110	90	8	Ø 16	10.000
109535	110	90	10	Ø 20	12.000
109514	120	70	8	Ø 16	12.000
109550	120	90	8	Ø 16	12.000
109548	120	90	10	Ø 20	14.000



109000

Döner Tabla Z Tipi
Turntable Z Type

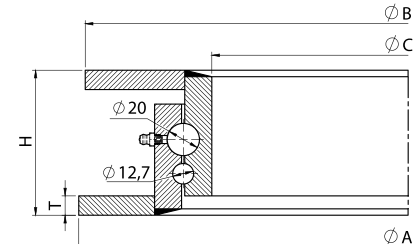
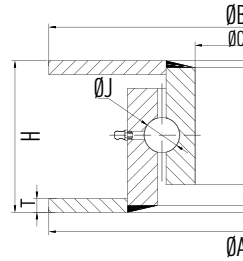
Welded
Kaynaklı

Order No	Diameter-A (cm)	Height-H (mm)	Thickness - T (mm)	Bearing-J	Capacity Kg.
Sipariş No	Döner Çapı-A (cm)	Yükseklik-H (mm)	Kalınlık - T (mm)	Bilya-J	Kapasite Kg.
109080	100	65	10	Ø 12.7	6.000
109090	110	65	10	Ø 12.7	10.000

110000

Döner Tabla U Tipi

Turntable U Type

 Kaynaklı
Welded


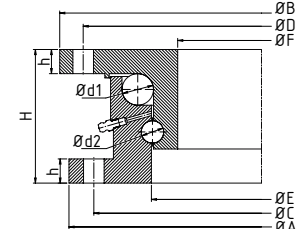
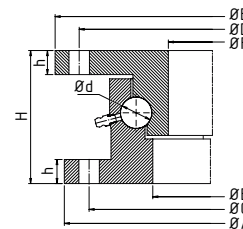
Order No Sipariş No	Diameter-A (cm) Döner Çapı-A (cm)	Height-H (mm) Yükseklik-H (mm)	Thickness - T (mm) Kalınlık - T (mm)	Bearing-J Bilya-J	Capacity Kg. Kapasite Kg.
110101	120	65	10	Ø 14.0	14.000
110160	110	90	12	Ø 20.0	14.500
110170	120	90	12	Ø 20.0	17.500
110190	110	90	12	Ø 12.7+Ø 20.0	20.000
110173	120	90	12	Ø 12.7+Ø 20.0	23.000
110195	130	90	12	Ø 20.0	20.000
110200	130	90	12	Ø 12.7+Ø 20.0	25.000



110300

Döner Tabla U Tipi

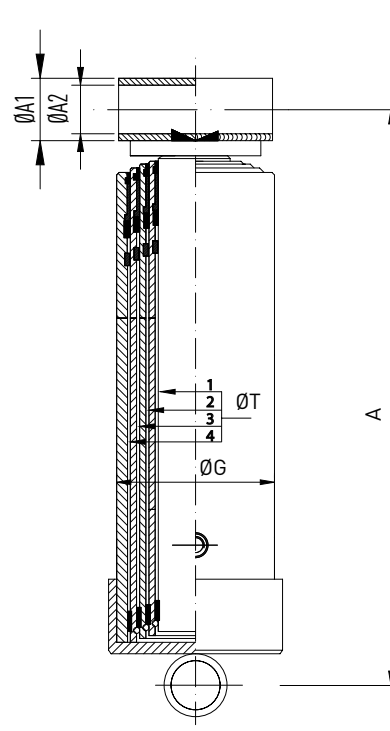
Turntable U Type

 Kaynaksız
Not Welded


Order No Sipariş No	Diameter-A (cm) Döner Çapı-A (cm)	Height-H (mm) Yükseklik-H (mm)	Thickness - T (mm) Kalınlık - T (mm)	Bearing-J Bilya-J	Capacity Kg. Kapasite Kg.
110310	110	90	15	Ø 22.0	16.000
110312	120	90	15	Ø 22.0	19.000
110314	130	90	16	Ø 22.0	22.000
110320	110	90	15	Ø 12.7+Ø 22.0	22.000
110322	120	90	17	Ø 12.7+Ø 22.0	24.000

113000

Borulu Lift
Hydraulic Cylinder



(Kromlu, Çelik Çekme Boru,
Boğazdan Keçeli, Teleskobik)
(*Chromed, Steel Drawn Tube,
With Sealing Ring, Telescopic*)

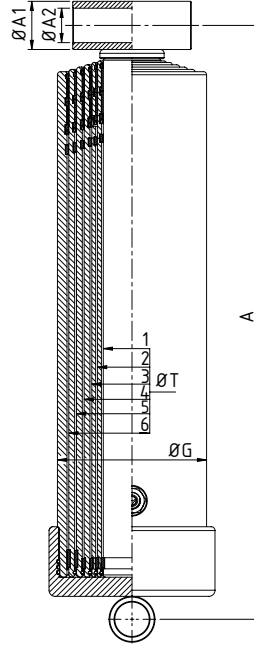


Alt Borulu, Üst Dönen Model **Alt ve Üst Borulu Model**
Lower Part With Tube, Upper Part With Rotation *Lower And Upper Part With Tube*

Order Number	Stage (T)	Closed Length (A)	Capacity	Outer Dia. G (mm)	Stroke (mm)	Nipple	Hydraulic Cap.	Kademe Çapları (mm) / Stage Dia. (mm)						
Sipariş No	Kademe (T)	Kapalı Boy (A)	Kapasite	Dış Çap G (mm)	Strok (mm)	Nipel	Yağ Hacmi (Lt)	30	50	60	75	90	105	125
113002	2	40cm	2 Ton	75	450	5/8"	1.4	X	X					
113009	2	50cm	2 Ton	75	650	5/8"	1.8	X	X					
113003	2	60cm	2 Ton	75	850	5/8"	2.1	X	X					
113017	2	44cm	2 Ton	75	550	5/8"	1.5		Ø45	X				
113018	2	50cm	2 Ton	75	670	5/8"	1.8		Ø45	X				
113006	2	60cm	3 Ton	90	850	5/8"	4.5			X	X			
113007	1	73cm	5 Ton	105	500	5/8"	6.9				X	X		
113010	2	63 cm	5 Ton	105	910	5/8"	7.1				X	X		
113020	2	73 cm	5 Ton	105	1.110	5/8"	8.5				X	X		
113030	2	90 cm	5 Ton	105	1.400	5/8"	11.2				X	X		
113080	3	63 cm	5 Ton	105	1.370	5/8"	8			X	X	X		
113090	3	75 cm	5 Ton	105	1.730	5/8"	10			X	X	X		
113100	3	80 cm	5 Ton	105	1.880	5/8"	11			X	X	X		
113105	3	85 cm	5 Ton	105	2.030	5/8"	11.5			X	X	X		
113108	3	90 cm	5 Ton	105	2.180	5/8"	12.5			X	X	X		
113040	3	63 cm	10 Ton	127	1.370	3/4"	11.4				X	X	X	
113050	3	75 cm	10 Ton	127	1.730	3/4"	14.3				X	X	X	
113060	3	80 cm	10 Ton	127	1.880	3/4"	15.6				X	X	X	
113065	3	85cm	10Ton	127	2.030	3/4"	17.6				X	X	X	
113070	3	90 cm	10 Ton	127	2.090	3/4"	20.5				X	X	X	
113074	3	110 cm	10 Ton	127	2.620	3/4"	22.8				X	X	X	
113160	3	63 cm	15 Ton	152	1.360	7/8"	16					X	X	X
113170	3	75 cm	15 Ton	152	1.720	7/8"	20					X	X	X
113180	3	80 cm	15 Ton	152	1.880	7/8"	21.8					X	X	X

113000

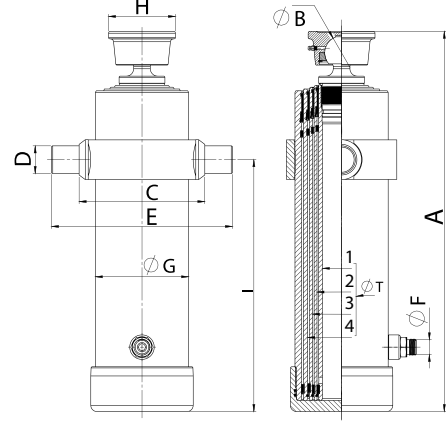
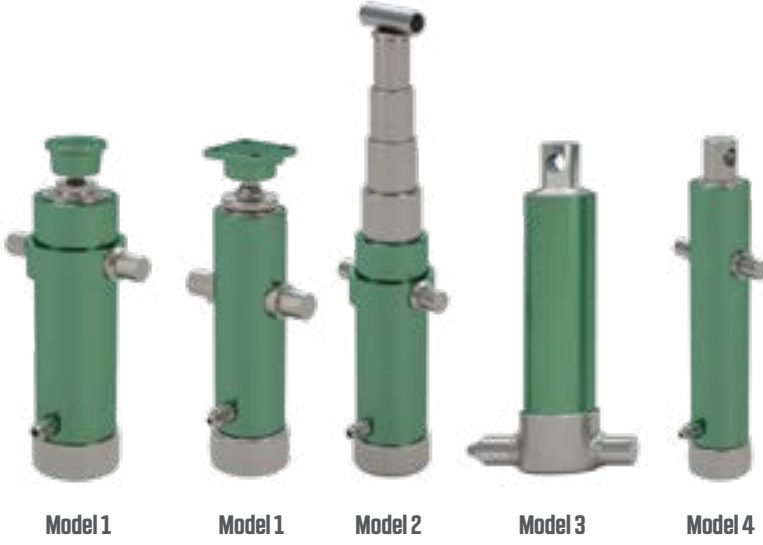
Borulu Lift
Hydraulic Cylinder



(Kromlu, Çelik Çekme Boru,
Boğazdan Keçeli, Teleskobik)
(Chromed, Steel Drawn Tube,
With Sealing Ring, Telescopic)



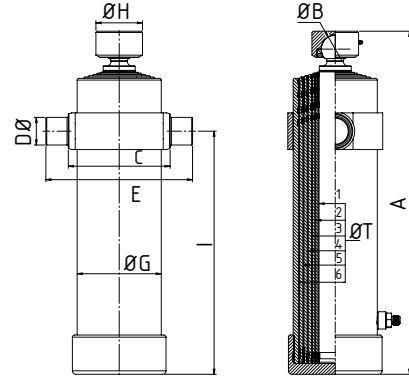
Order Number	Stage (T)	Closed Length (A)	Capacity	Outer Dia. G (mm)	Stroke (mm)	Nipple	Hydraulic Cap.	Kademe Çapları (mm) / Stage Dia. (mm)							
Sipariş No	Kademe (T)	Kapalı Boy (A)	Kapasite	Dış Çap G (mm)	Strok (mm)	Nipel	Yağ Hacmi (Lt)	60	75	90	105	125	145	165	
113185	3	90 cm	15 Ton	152	2.090	7/8"	25.2			X	X	X			
113187	3	100 cm	15 Ton	152	2.390	7/8"	28.8			X	X	X			
113110	4	63 cm	10 Ton	127	1.830	3/4"	12.1	X	X	X	X				
113120	4	75 cm	10 Ton	127	2.310	3/4"	15.3	X	X	X	X				
113130	4	80 cm	10 Ton	127	2.510	3/4"	16.7	X	X	X	X				
113135	4	85 cm	10 Ton	127	2.670	3/4"	17.7	X	X	X	X				
113140	4	90 cm	10 Ton	127	2.790	3/4"	19.3	X	X	X	X				
113150	4	100 cm	10 Ton	127	3.190	3/4"	22	X	X	X	X				
113190	4	63 cm	15 Ton	152	1.820	7/8"	17.3		X	X	X	X			
113200	4	75 cm	15 Ton	152	2.300	7/8"	21.8		X	X	X	X			
113210	4	80 cm	15 Ton	152	2.500	7/8"	23.8		X	X	X	X			
113215	4	90 cm	15 Ton	152	2.720	7/8"	27.5		X	X	X	X			
113217	4	100 cm	15 Ton	152	3.120	7/8"	31.5								
113230	5	40 cm	15 Ton	152	1.130	7/8"	12.5	X	X	X	X	X			
113232	5	50 cm	15 Ton	152	1.630	7/8"	13	X	X	X	X	X			
113235	5	63 cm	15 Ton	152	2.280	7/8"	18	X	X	X	X	X			
113240	5	75 cm	15 Ton	152	2.900	7/8"	23	X	X	X	X	X			
113250	5	63 cm	20 Ton	170	2.040	7/8"	21.3		X	X	X	X	X		
113260	5	75 cm	20 Ton	170	2.640	7/8"	29.5		X	X	X	X	X		
113270	5	80 cm	20 Ton	170	2.890	7/8"	32.2		X	X	X	X	X		
113272	5	63 cm	25 Ton	195	2.030	7/8"	30.4			X	X	X	X	X	
113274	5	75 cm	25 Ton	195	2.630	7/8"	39.3			X	X	X	X	X	
113276	5	80 cm	25 Ton	195	2.880	7/8"	43.1			X	X	X	X	X	



Order Number	Stage (T)	Closed Length (A)	Capacity	Model	Outer Dia. G (mm)	Stroke (mm)	Nipple	Hydraulic Cap.	Kademe Çapları (mm) / Stage Dia. (mm)							
Sipariş No	Kademe (T)	Kapalı Boy (A)	Kapasite	Model	Dış Çap G (mm)	Strok (mm)	Nipel	Yağ Hacmi (Lt)	60	75	90	105	125	145	165	
114005	2	39 cm	3 Ton	2	90	450	5/8"	2.6	X	X						
114010	2	39 cm	5 Ton	2	105	480	5/8"	3.6		X	X					
114014	2	50 cm	3 Ton	4	90	670	5/8"	3.5	X	X						
114041	3	45cm	5 Ton	1	105	750	5/8"	4.2	X	X	X					
114042	3	50cm	5 Ton	1	105	890	5/8"	5.2	X	X	X					
114043	3	55cm	5 Ton	1	105	1.040	5/8"	5.8	X	X	X					
114044	3	66 cm	5 Ton	1	105	1.370	5/8"	7.8	X	X	X					
114046	3	46 cm	5 Ton	2	105	890	5/8"	5.2	X	X	X					
114015	3	61 cm	5 Ton	2	105	1.370	5/8"	7.8	X	X	X					
114048	3	51 cm	5 Ton	3	105	1080	5/8"	6.2	X	X	X					
114051	3	66 cm	5 Ton	3	105	1.370	5/8"	7.8	X	X	X					
114057	3	50 cm	10 Ton	1	127	890	3/4"	8.3		X	X	X				
114060	3	66 cm	10 Ton	1	127	1.370	3/4"	11.4		X	X	X				
114068	3	45 cm	10 Ton	1	127	740	3/4"	6		X	X	X				
114058	3	55 cm	10 Ton	1	127	1.040	3/4"	8.6		X	X	X				
114020	3	61 cm	10 Ton	2	127	1.370	3/4"	11.4		X	X	X				
114072	3	52 cm	10 Ton	3	127	1080	3/4"	8.4		X	X	X				
114074	3	68 cm	10 Ton	3	127	1.370	3/4"	11.4		X	X	X				
114078	3	65 cm	10 Ton	4	127	1.370	3/4"	11.4		X	X	X				
114080	3	50 cm	15 Ton	1	152	1.030	7/8"	11.9			X	X	X			
114061	3	66 cm	15 Ton	1	152	1.370	7/8"	15.5			X	X	X			
114082	3	45 cm	15 Ton	2	152	870	7/8"	10.2			X	X	X			
114084	3	61 cm	15 Ton	2	152	1.370	7/8"	15.5			X	X	X			
114094	4	40 cm	10 Ton	1	127	790	3/4"	5.2	X	X	X	X				
114095	4	45 cm	10 Ton	1	127	1.000	3/4"	6.9	X	X	X	X				
114096	4	50 cm	10 Ton	1	127	1.190	3/4"	7.8	X	X	X	X				
114097	4	55 cm	10 Ton	1	127	1.400	3/4"	9.2	X	X	X	X				
114065	4	66 cm	10 Ton	1	127	1.830	3/4"	13	X	X	X	X				
114030	4	61 cm	10 Ton	2	127	1.830	3/4"	13	X	X	X	X				
114106	4	66 cm	10 Ton	3	127	1.850	3/4"	11.5	X	X	X	X				
114112	4	63 cm	10 Ton	4	127	1.850	3/4"	12.0	X	X	X	X				

114000

Mafsallı Lift Articulated Hydraulic Cylinder



Order Number	Stage (T)	Closed Length (A)	Capacity	Model	Outer Dia. G (mm)	Stroke (mm)	Nipple	Hydraulic Cap.	Kademe Çapları (mm) / Stage Dia. (mm)						
Sipariş No	Kademe (T)	Kapalı Boy (A)	Kapasite	Model	Dış Çap G (mm)	Strok (mm)	Nipel	Yağ Hacmi (Lt)	60	75	90	105	125	145	165
114118	4	66 cm	15 Ton	1	152	1.820	7/8"	17,3		X	X	X	X		
114045	4	63 cm	15 Ton	2	152	1.820	7/8"	17,3		X	X	X	X		
114048	5	63 cm	10 Ton	4	127	2.290	3/4"	12,1	Ø45	X	X	X			
114050	5	40 cm	15 Ton	4	152	970	7/8"	11,5	X	X	X	X	X		
114132	5	66 cm	15 Ton	1	152	2.270	7/8"	18	X	X	X	X	X		
114148	5	67 cm	20 Ton	1	170	2.070	7/8"	23,1		X	X	X	X	X	
114154	5	62 cm	20 Ton	2	170	2.040	7/8"	22,6		X	X	X	X	X	
114150	5	85 cm	20 Ton	1	170	2.895	7/8"	32,2		X	X	X	X	X	

Order Number	Stage (T)	Closed Length (A)	Capacity	Model	Outer Dia. G (mm)	Stroke (mm)	Nipple	Hydraulic Cap.	Kademe Çapları (mm) / Stage Dia. (mm)							
Sipariş No	Kademe (T)	Kapalı Boy (A)	Kapasite	Model	Dış Çap G (mm)	Strok (mm)	Nipel	Yağ Hacmi (Lt)	40	55	75	95	115	135	160	185
114170	6	65 cm	25 Ton	1	188	2.400	1"	27		X	X	X	X	X	X	
114172	6	80 cm	25 Ton	1	188	3.000	1"	33		X	X	X	X	X	X	
114174	6	65 cm	30 Ton	1	218	2.400	1"	38			X	X	X	X	X	X
114176	6	80 cm	30 Ton	1	218	3.000	1"	47			X	X	X	X	X	X
114178	7	65 cm	25 Ton	1	188	2.800	1"	27	X	X	X	X	X	X	X	
114180	7	55 cm	30 Ton	1	218	2.100	1"	29		X	X	X	X	X	X	X



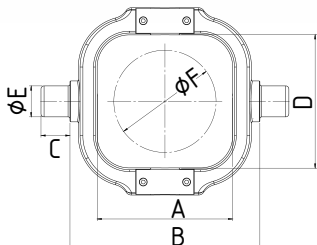
115929

Strok Kontrol Valfi Limit Control Valve



114063

3 Yana Devirme Mafsali Three Way Tipping Bracket



Order Number	Product Type	A (mm)	B (mm)	C (mm)	D (mm)	ØE	ØF
Sipariş No	Ürün Cinsi	A (mm)	B (mm)	C (mm)	D (mm)	ØE	ØF
114063	3 Yana Devirme Mafsali 5 Ton Bracket 5 Ton	180	225	45	135	40	108
114066	3 Yana Devirme Mafsali 10 Ton Bracket 10 Ton	237	306	45	175	45	127
114064	3 Yana Devirme Mafsali 15 Ton Bracket 15 Ton	224	306	45	220	50	152
114062	3 Yana Devirme Mafsali 20 Ton Bracket 20 Ton	270	330	50	220	50	170
114067	3 Yana Devirme Mafsali 25 Ton Bracket 25 Ton	260	340	60	240	50	190

115000

Çift Yönlü Hidrolik Silindirler
Double Action Hydraulic Cylinders



Order Number	Lift Type	Model	Tube Dia. (mm)	Rod Dia. (mm)	Hole Dia. (mm)	Stroke (mm)	Capacity Kg
Sipariş No	Liftin Cinsi	Model	Boru Çapı (mm)	Mil Çapı (mm)	Delik Merkezi (mm)	Strok (mm)	Kapasite Kg
115010	Goble Lift / Goble Cylinder	5	63x75	Ø 45	750	495	6.200
115020	Goble Lift / Goble Cylinder	3	80x95	Ø 40	450	190	10.000
115021	Goble Lift / Goble Cylinder	10	105x90	Ø 50	580	340	12.700
115030	Goble Lift (Mafsallı) / Articulated Goble Cylinder	6	63x75	Ø 40	950	510	6.200
115032	Goble Lift (Mafsallı) / Articulated Goble Cylinder	6	63x75	Ø 40	800	520	6.200
115040	Kova Lift / Digger Cylinder	4	63x75	Ø 45	525	300	6.200
115050	Rotatiller Lifti / Rotatiller Cylinder	2	40x50	Ø 25	465	285	2.500
115059	Rotatiller Lifti / Rotatiller Cylinder	2	40x50	Ø 25	620	430	2.500
115060	Rotatiller Lifti / Rotatiller Cylinder	2	40x50	Ø 25	715	535	2.500
115070	Orta Kol Lifti (Mafsallı) Articulated Hydraulic Side Link Cylinder	1	63x75	Ø 45	750	415	6.200
115080	Ön Kepçe Lifti / Front Digger Cylinder	5	63x75	Ø 45	910	665	6.200
115090	Findık Patoz Lifti / Haymaker Cylinder	7	60x70	Ø 40	600	395	5.600
115100	Findık Patoz Lifti / Haymaker Cylinder	7	60x70	Ø 40	910	695	5.600
115110	Yem Karma Kapak Lifti / Mixer Lid Cylinder	8	50x60	Ø 30	600	395	3.900
115120	Kriko Lifti / Jack Cylinder	9	63x75	Ø 40	650	440	6.200
115130	Mibzer Lifti / Sowing Machine Cylinder	12	50x60	Ø 30	335	130	3.900
115140	Diskaro Lifti / Discharrow Cylinder	-	50x60	Ø 30	945	760	3.900
115165	Çift Yönlü Kapak Lifti / Back Lid Cylinder	11	50x60	Ø 30	602	338	3.900

200 bar pompa basıncındaki değerlerdir.
The above values for 200 bar pumps.

115250

Orta Kol Lifti Mafsallı / Kilitli
Articulated Hydraulic Side Link Cylinder / With Lock



Order Number Sipariş No	Lift Type Liftin Cinsi	Hole Dia. (mm) Delik Merkezi (mm)	Tube Dia. (mm) Boru Çapı (mm)	Rod Dia. (mm) Mil Çapı (mm)	Stroke (mm) Strok (mm)
115252	Orta Kol Lifti / Hydraulic Side Link Cylinder	500	60x70	Ø 35	180
115255	Orta Kol Lifti / Hydraulic Side Link Cylinder	550	60x70	Ø 35	230
115256	Orta Kol Lifti / Hydraulic Side Link Cylinder	600	60x70	Ø 35	280
115257	Orta Kol Lifti / Hydraulic Side Link Cylinder	650	60x70	Ø 35	330
115259	Orta Kol Lifti / Hydraulic Side Link Cylinder	700	60x70	Ø 35	380
115261	Orta Kol Lifti İnce Kafalı / Hydraulic Side Link Cylinder	500	60x70	Ø 35	180
115262	Orta Kol Lifti İnce Kafalı / Hydraulic Side Link Cylinder	550	60x70	Ø 35	230
115263	Orta Kol Lifti İnce Kafalı / Hydraulic Side Link Cylinder	600	60x70	Ø 35	280
115264	Orta Kol Lifti İnce Kafalı / Hydraulic Side Link Cylinder	650	60x70	Ø 35	330
115265	Orta Kol Lifti İnce Kafalı / Hydraulic Side Link Cylinder	700	60x70	Ø 35	380

Orta Kol Lift Hortumu (2 Adet) / Hydraulic Side Link Cylinder Hose (2 Pcs.) (Yukarıdaki liftlere dahildir / It is included in the above)

115500

Tek Yönlü Hidrolik Silindirler
Single Action Hydraulic Cylinder



Hidrolik Silindir Boru
İç Çapı (mm)
Hydraulic Cylinder Tube
Inner Diameter

Ø32, Ø35, Ø40, Ø45, Ø50,
Ø60, Ø63, Ø65, Ø70, Ø75,
Ø80, Ø85, Ø90, Ø100, Ø110,
Ø120, Ø125, Ø130, Ø140,
Ø150, Ø160

Hidrolik Silindir Rod
Çapları (mm)
Hydraulic Cylinder
Rod Diameter

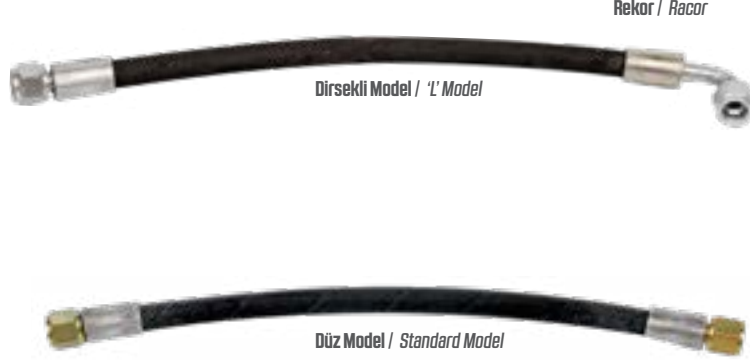
Ø16, Ø18, Ø20, Ø25,
Ø30, Ø35, Ø40, Ø45,
Ø50, Ø55, Ø60, Ø65,
Ø70, Ø75, Ø80, Ø85,
Ø90, Ø95, Ø100



Order Number Sipariş No	Lift Type Liftin Cinsi	Tube Dia. mm Boru Çapı mm	Rod Dia. mm Mil Çapı mm	Hole Diameter mm Delik Merkezi mm	Capacity Kg Kapasite Kg
115511	Orta KepçeLifti Middle Cylinder for Dipper	63x75	Ø 40	780	2.500
115521	Uzun Kepçe Lifti Long Cylinder for Dipper	63x75	Ø 40	920	2.500
115531	Saman Arabası Lifti Cylinder for Straw Machine	63x75	Ø 40	1.250	2.500
115541	İlaçlama Lifti 2 Kademeli Cylinder for Spraying Machine (2 Stage)	63x75	Ø 30	1.380	5.600
115544	İlaçlama Lifti 3 Kademeli Cylinder for Spraying Machine (3 Stage)	63x75	Ø 30	900	5.600
115561	Gübre Serpme Lifti Cylinder for Spreader	40x50	Ø 25	280	2.500

200 bar pompa basıncındaki değerlerdir.
The above values for 200 bar pumps.

116000
Hidrolik Lift Hortumu
Hydraulic Lift Hose



Order Number Sipariş No	Length Boy (cm)	Thickness Kalınlık	Left Sol	Right Sağ	Connector Bağlantı
116010	38	3/8-10 (mm)	9/16-5/8-3/4	3/4	dişi+dişi female+female
116015	50	3/8-10 (mm)	9/16-5/8-3/4	3/4	
116020	60	3/8-10 (mm)	9/16-5/8-3/4	3/4	
116025	120	3/8-10 (mm)	9/16-5/8-3/4	1/2 NPT	dişi+erkek female+male
116030	150	3/8-10 (mm)	9/16-5/8-3/4	1/2 NPT	
116035	180	3/8-10 (mm)	9/16-5/8-3/4	1/2 NPT	
116036	220	3/8-10 (mm)	9/16-5/8-3/4	1/2 NPT	
116040	250	3/8-10 (mm)	9/16-5/8-3/4	1/2 NPT	
116045	300	3/8-10 (mm)	9/16-5/8-3/4	1/2 NPT	
116046	350	3/8-10 (mm)	9/16-5/8-3/4	1/2 NPT	
116050	38	1/2-12 (mm)	3/4	3/4	dişi+dişi female+female
116055	50	1/2-12 (mm)	3/4	3/4	
116060	60	1/2-12 (mm)	3/4	3/4	
116065	120	1/2-12 (mm)	3/4	1/2 NPT	dişi+erkek female+male
116070	150	1/2-12 (mm)	3/4	1/2 NPT	
116075	180	1/2-12 (mm)	3/4	1/2 NPT	
116076	220	1/2-12 (mm)	3/4	1/2 NPT	
116077	200	1/2-12 (mm)	3/4	1/2 NPT	
116080	250	1/2-12 (mm)	3/4	1/2 NPT	
116090	300	1/2-12 (mm)	3/4	1/2 NPT	
116095	350	1/2-12 (mm)	3/4	1/2 NPT	



117000

Kumanda Kolu - 40 Lt.
Control Arm - 40 Lt.

Order Number Sipariş No	Arm Piece Kol Sayısı
117010	1
117021	2
117031	3
117041	4
117051	5
117061	6

80 Lt. Kumanda kolları için lütfen müşteri temsilcinizden fiyat alınız.
Please call our sales team to get detailed info for 80 Lt. control arm.



154654

Hidrolik Güç Ünitesi - Tek Etkili
Tipper Trailer Power Unit - Single Action

Order Number Sipariş No	Type Tip
154655	12 V - 4 Lt. - 1,6 KW - 1,8 cc
154656	12 V - 4 Lt. - 1,6 KW - 1,6 cc



Dişi Jak / Female Jack



Nipel / Nipple 5/8"-1/2



Rekor / Racor



T Rekor / T Racor



Erkek Jak / Male Jack



Nipel / Nipple

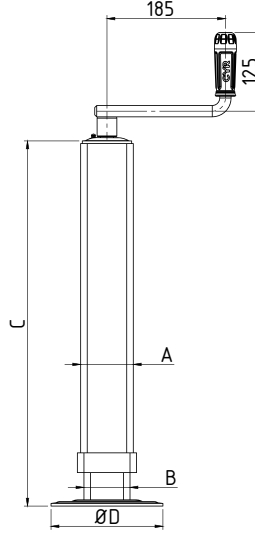
118000

Hidrolik Lift Ekipmanı
Hydraulic Lift Equipments

Order Number Sipariş No	Product Type Ürün Cinsi
118010	Erkek Jak / Male Jack
118015	Erkek Jak / Male Jack / Pimak
118020	Dişi Jak / Female Jack
118025	Dişi Jak / Female Jack / Pimak
118030	3/4 Rekor / Racor
118040	5/8 Rekor / Racor
118050	Nipel / Nipple 3/4
118057	Nipel / Nipple 3/4 - 1/2
118052	Nipel / Nipple 3/4 - Te
118060	Nipel / Nipple 5/8
118067-1	Nipel / Nipple 5/8 - 1/2
118062-1	Nipel / Nipple 5/8 - Te

122200

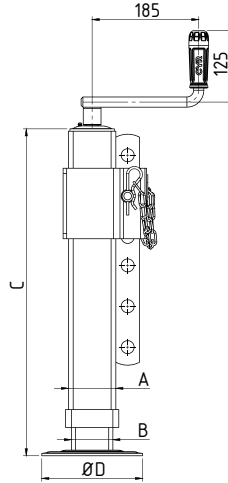
Düz Kriko
Standard Jack



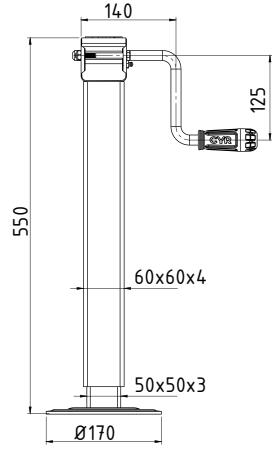
Order Number Sipariş No	Product Name Ürün Adı	Outer Profile (A) (mm) Dış Profil (A) (mm)	Inner Profile (B) (mm) İç Profil (B) (mm)	Closed Length (C) (mm) Kapalı Boy (C) (mm)	D (mm) D (mm)	Stroke (mm) Strok (mm)	Static Load (kg) Statik Yük (kg)	Capacity (Kg) Kapasite (Kg)	
122211	Römork Düz Trailer Landing Leg	80	70	540	170	380	1.200	5.000	
122221	Tanker Düz Tanker Landing Leg	70	60	460	170	320	1.000	4.000	
122231	Ekonomik Düz Eco Landing Leg	60	50	460	170	320	800	3.000	
122241	Patoz Düz Haymaker Landing Leg	70	60	900	170	520	1.000	4.000	

122100

Ayarlı Kriko
Adjustable Jack



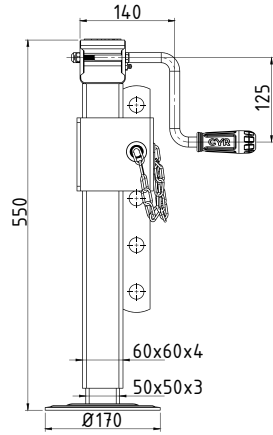
Order Number Sipariş No	Product Name Ürün Adı	Outer Profile (A) (mm) Dış Profil (A) (mm)	Inner Profile (B) (mm) İç Profil (B) (mm)	Closed Length (C) (mm) Kapalı Boy (C) (mm)	D (mm) D (mm)	Stroke (mm) Strok (mm)	Static Load (kg) Statik Yük (kg)	Capacity (Kg) Kapasite (Kg)	
122111	Römork Ayarlı Adjustable Trailer Leg	80	70	540	170	380	1.200	5.000	
122121	Tanker Ayarlı Adjustable Tanker Leg	70	60	460	170	320	1.000	4.000	
122131	Ekonomik Ayarlı Adjustable ECO Leg	60	50	460	170	320	800	3.000	
122141	Patoz Ayarlı Adjustable Haymaker Leg	70	60	900	170	520	1.000	4.000	



122330

Şanzımanlı Kriko / Hafif Tonaj
Low Tonnage Geared Jack
60x60 mm

Outer Profile (mm)	Stroke	Static Load (Kg)	Capacity (Kg)
Dış Profil (mm)	Strok	Statik Yük (Kg)	Kapasite (Kg)
60	350	1.000	4.000



122331

Şanzımanlı Kriko - Ayarlı / Hafif Tonaj
Low Tonnage - Adjustable / Geared Jack
60x60 mm

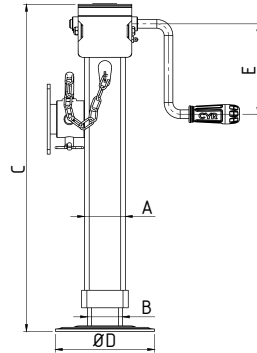
Outer Profile (mm)	Stroke	Static Load (Kg)	Capacity (Kg)
Dış Profil (mm)	Strok	Statik Yük (Kg)	Kapasite (Kg)
60	350	1.000	4.000



Model 1



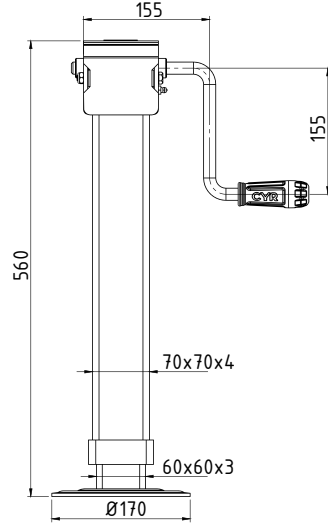
Model 2



122332

Şanzımanlı Döner Kriko
Geared Jack and Swivel

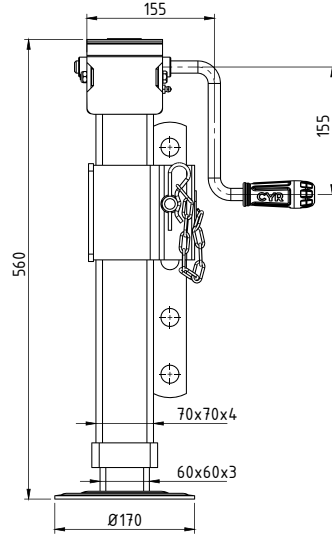
Order Number	Product Name	Model	Outer Profile (A) (mm)	Inner Profile (B) (mm)	Closed Length (C) (mm)	D (mm)	E (mm)	Stroke (mm)	Static Load (kg)	Capacity (Kg)
Sipariş No	Ürün Adı	Model	Dış Profil (A) (mm)	İç Profil (B) (mm)	Kapalı Boy (C) (mm)	D (mm)	E (mm)	Strok (mm)	Statik Yük (kg)	Kapasite (Kg)
122390	Şanzımanlı Römork Krikosu Döner Ø57 Geared Jack and Swivel Ø57	1	Ø57	Ø52	550	140	125	340	600	2.500
122335	Dişlil Hafif Tonaj Döner Kriko Geared Jack and Swivel 60x60	1	60	50	550	170	125	350	1.000	4.000
122337	Şanzımanlı Römork Krikosu Döner 70x70mm Geared Jack and Swivel 70x70	1	70	60	560	170	155	300	3.000	9.000
122339	Şanzımanlı Römork Krikosu Döner 80x80mm Geared Jack and Swivel 80x80	1	80	70	635	200	205	380	4.000	12.000
122394	Şanzımanlı Römork Krikosu Döner Ø57 Geared Jack and Swivel Ø57	2	Ø57	Ø52	550	140	AA19	340	600	2.500
122338	Şanzımanlı Römork Krikosu Döner 70x70mm Geared Jack and Swivel 70x70	2	70	60	560	170	AA24	300	3.000	9.000



122305

Şanzımanlı Römork Krikosu Düz
Geared Parking Jack
70x70 mm

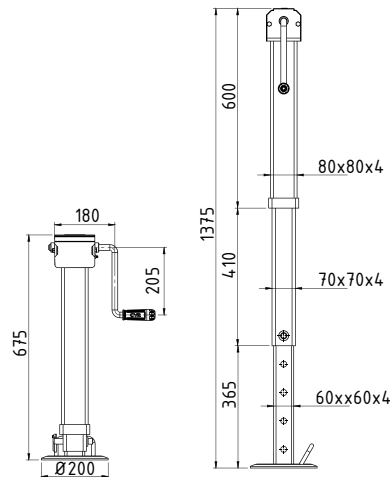
Outer Profile (mm)	Stroke	Static Load (Kg)	Capacity (Kg)	
Dış Profil (mm)	Strok	Statik Yük (Kg)	Kapasite (Kg)	
70	300	3.000	9.000	



122308


Şanzımanlı Römork Krikosu Ayarlı
Geared Parking Jack Adjustable
70x70 mm

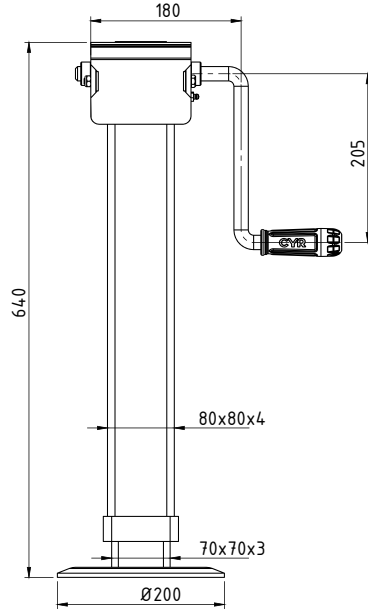
Outer Profile (mm)	Stroke	Static Load (Kg)	Capacity (Kg)	
Dış Profil (mm)	Strok	Statik Yük (Kg)	Kapasite (Kg)	
70	300	3.000	9.000	



122314

Şanzımanlı Römork Krikosu Kademeli
Geared Parking Jack With Stage
80x80 mm

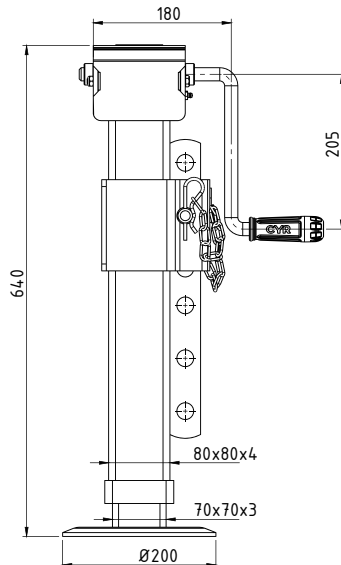
Outer Profile (mm)	Stroke	Static Load (Kg)	Capacity (Kg)	
Dış Profil (mm)	Strok	Statik Yük (Kg)	Kapasite (Kg)	
80	380	2.500	10.000	



122310

Şanzımanlı Römork Krikosu
Geared Parking Jack
80x80 mm

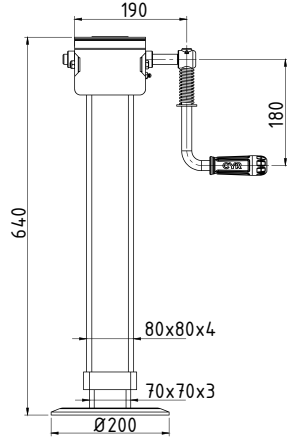
Outer Profile (mm)	Stroke	Static Load (Kg)	Capacity (Kg)	
Dış Profil (mm)	Strok	Statik Yük (Kg)	Kapasite (Kg)	
80	380	4.000	12.000	



122320


Şanzımanlı Ayarlı Römork Krikosu
Adjustable Geared Parking Jack
80x80 mm

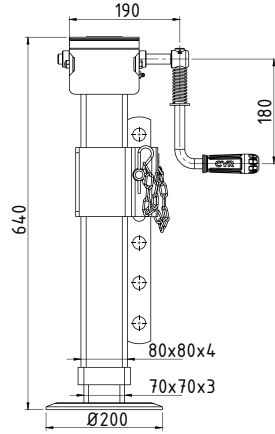
Outer Profile (mm)	Stroke	Static Load (Kg)	Capacity (Kg)	
Dış Profil (mm)	Strok	Statik Yük (Kg)	Kapasite (Kg)	
80	380	4.000	12.000	



122312


Şanzımanlı Römork Krikosu / Özel Kol
Geared Parking Jack / Special Handle
80x80 mm

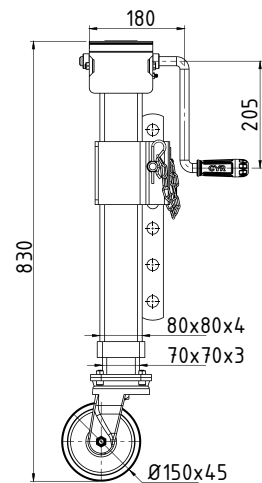
Outer Profile (mm)	Stroke	Static Load (Kg)	Capacity (Kg)	
Dış Profil (mm)	Strok	Statik Yük (Kg)	Kapasite (Kg)	
80	380	4.000	12.000	



122322


Şanzımanlı Ayarlı Römork Krikosu / Özel Kol
Adjustable Geared Parking Jack / Special Handle
80x80 mm

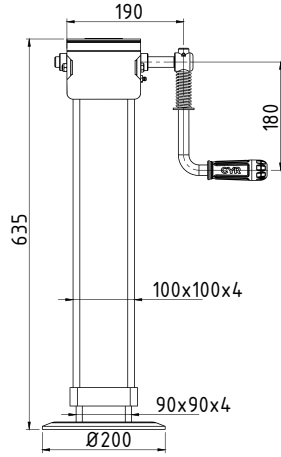
Outer Profile (mm)	Stroke	Static Load (Kg)	Capacity (Kg)	
Dış Profil (mm)	Strok	Statik Yük (Kg)	Kapasite (Kg)	
80	380	4.000	12.000	



122321


Şanzımanlı Ayarlı Römork Krikosu Tekerli
Adjustable Geared Parking Jack With Wheel
80x80 mm

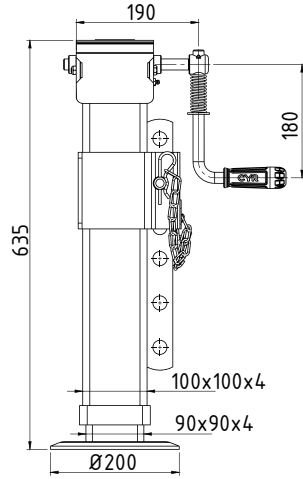
Outer Profile (mm)	Stroke	Static Load (Kg)	Capacity (Kg)	
Dış Profil (mm)	Strok	Statik Yük (Kg)	Kapasite (Kg)	
80	380	4.000	12.000	



122327


Şanzımanlı Düz Römork Krikosu - Özel Kol
Geared Big Parking Jack - Special Handle
100x100 mm

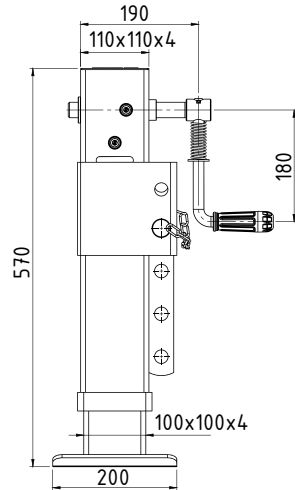
Outer Profile (mm)	Stroke	Static Load (Kg)	Capacity (Kg)	
Dış Profil (mm)	Strok	Statik Yük (Kg)	Kapasite (Kg)	
100	410	4.500	15.000	



122326


Şanzımanlı Ayarlı Römork Krikosu - Özel Kol
Adjustable Geared Big Parking Jack - Special Handle
100x100 mm

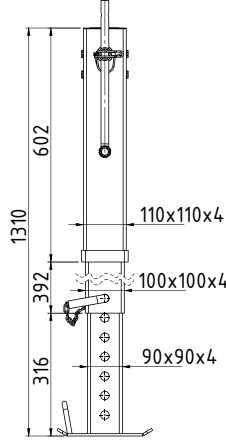
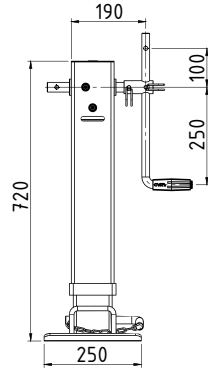
Outer Profile (mm)	Stroke	Static Load (Kg)	Capacity (Kg)	
Dış Profil (mm)	Strok	Statik Yük (Kg)	Kapasite (Kg)	
100	410	4.500	15.000	



122340

Şanzımanlı Ayarlı Römork Krikosu
Parking Jack Semi Automated Turnover and Pin Locking
110x110 mm

Outer Profile (mm)	Stroke	Static Load (Kg)	Capacity (Kg)	
Dış Profil (mm)	Strok	Statik Yük (Kg)	Kapasite (Kg)	
110	250	4.500	18.000	

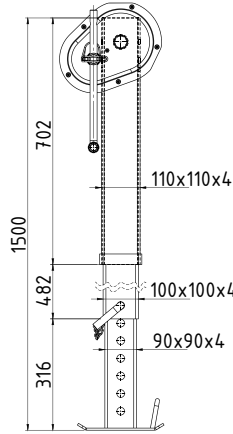
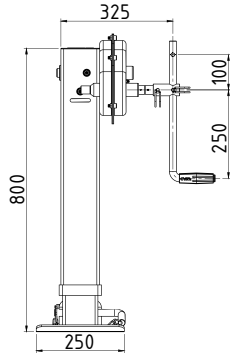


122350

Şanzımanlı Römork Krikosu / Ağır Tonaj
Geared Parking Jack / Heavy Tonnage

110x110 mm

Outer Profile (mm) Dış Profil (mm)	Stroke Strok	Static Load (Kg) Statik Yük (Kg)	Capacity (Kg) Kapasite (Kg)	
110	340	4.500	18.000	

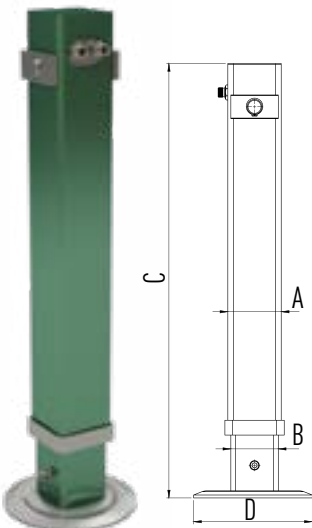


122360

Şanzımanlı Römork Krikosu / Ağır Tonaj - Vitesli Model
Three Stage Landing Gear For Tandem Trailers With Double Speed

110x110 mm

Outer Profile (mm) Dış Profil (mm)	Stroke Strok	Static Load (Kg) Statik Yük (Kg)	Capacity (Kg) Kapasite (Kg)	
110	400	10.000	30.000	



122440

Hidrolik Kriko
Hydraulic Jack

Order Number Sipariş No	Bar	A	B	C	D	Stroke (mm) Strok (mm)	R	Static Load (Kg) Statik Yük (Kg)	Capacity (Kg) Kapasite (Kg)	
122442	100	90	80	680	200	450	3/8"	2.000	7.500	
122444	100	100	90	830	200	540	3/8"	2.800	10.000	
122445	100	110	100	830	280	540	3/8"	3.900	15.000	

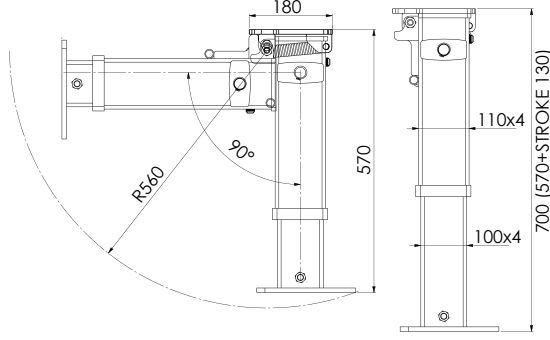
İçten Kilitti - Küçük / Inner Lock Small

Maksimum çalışma basıncı 200 bar
Maximum working pressure 200 bar

122450

Hidrolik Katlanır Kriko

Hydraulic Folding Jack

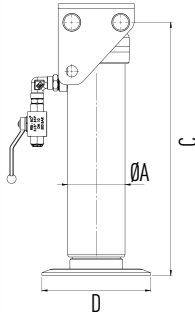


Outer Profile (mm)	Stroke	Static Load (Kg)	Capacity (Kg)
Dış Profil (mm)	Strok	Statik Yük (Kg)	Kapasite (Kg)
110	130	3.700	14.000

122447

Hidrolik Kriko Ø

Hydraulic Jack



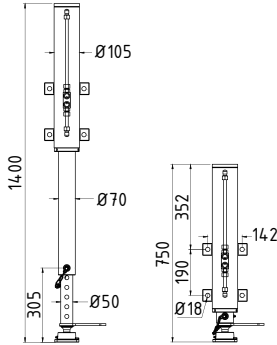
Order Number	Bar	ØA	C	D	Stroke (mm)	R	Static Load (Kg)	Capacity (Kg)
Sipariş No	Bar	ØA	C	D	Strok (mm)	R	Statik Yük (Kg)	Kapasite (Kg)
122446	100	Ø105	455	200	300	3/8"	5.000	12.000
122448	100	Ø90	435	170	280	3/8"	3.000	8.000

Maksimum çalışma basıncı 200 bar
Maximum working pressure 200 bar

122441

Hidrolik Kriko (Dıştan Kilit) - Kademeli

Hydraulic Jack (Outer Lock) - With Stage



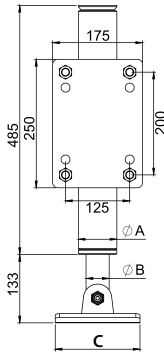
Order Number	Stroke (mm)	Static Load (Kg)	Capacity (Kg)
Sipariş No	Strok (mm)	Statik Yük (Kg)	Kapasite (Kg)
122441	500	7.000	20.000

Maksimum çalışma basıncı 200 bar
Maximum working pressure 200 bar

122462

Hidrolik Kriko (Dıştan Kilit) - Dik

Hydraulic Jack (Outer Lock) - Horizontal



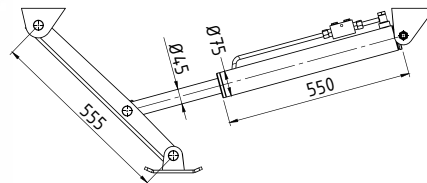
Order Number	A	B	C(mm)	Stroke (mm)	Static Load (Kg)	Capacity (Kg)
Sipariş No	A	B	C(mm)	Strok (mm)	Statik Yük (Kg)	Kapasite (Kg)
122460	Ø75	Ø45	165	380	3.100	10.000
122461	Ø95	Ø55	180	365	5.500	18.000

Maksimum çalışma basıncı 200 bar
Maximum working pressure 200 bar

122480

Hidrolik Kriko (Dıştan Kilit) - Yatay

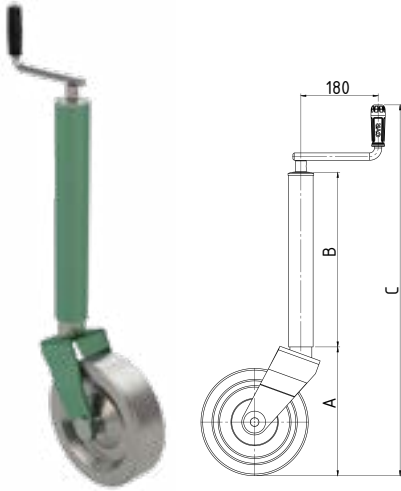
Hydraulic Jack (Outer Lock) - Vertical



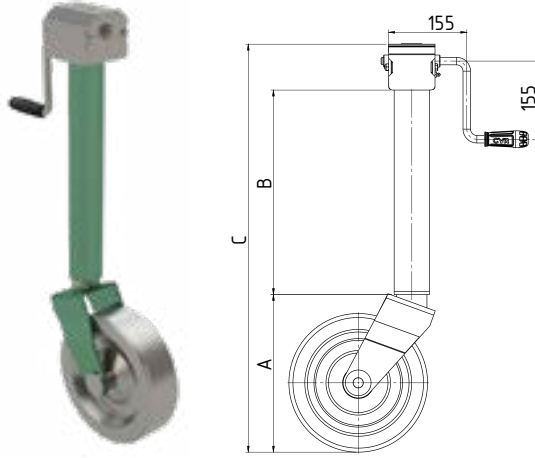
Stroke (mm)	Static Load	Capacity (Kg)
Strok (mm)	Statik Yük	Kapasite (Kg)
380	3.100	10.000

122700






Tekerli Kriko - Sabit Wheeled Jack - Fixed

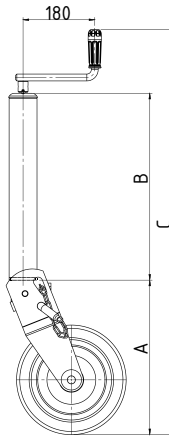


Düz / Standard








Şanzımanlı / Geared

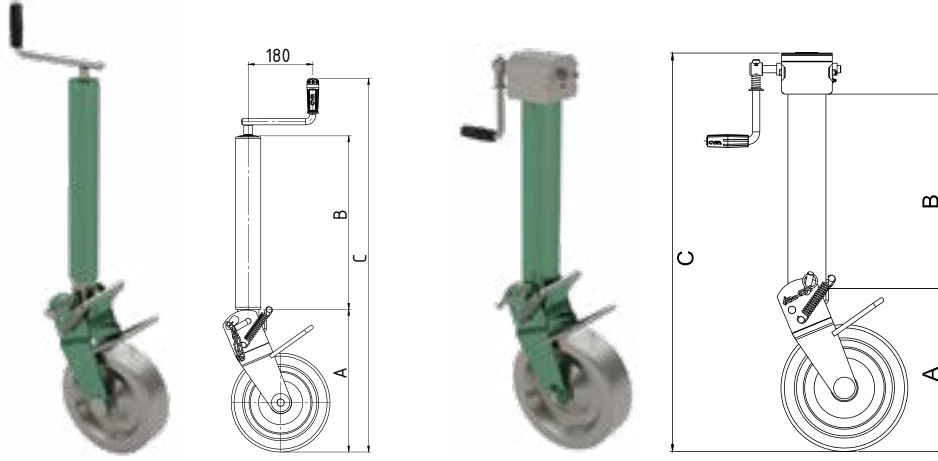
Order Number	Type			Stroke	Metal	Plastik/Plastic	Static Load	Capacity (Kg)		A (mm)	B (mm)	C (mm)
Sipariş No	Tip	mm	mm	Strok			Statik Yük	Kapasite (Kg)		A (mm)	B (mm)	C (mm)
122704	Düz/Standard	60	-	300	250X60		850	4.000		295	400	860
122706	Düz/Standard	-	60	300	250X60		850	4.000		295	400	860
122708	Düz/Standard	70	-	300	275x80	-	1.000	5.000		310	400	875
122710	Şanzımanlı/Geared	70	-	285	275x80	-	1.000	6.000		310	400	810



122720

Tekerli Kriko - Katlanır - Pimli Wheeled Jack - Folding - With Pin

Order Number			Stroke	Metal	Plastik/Plastic	Static Load	Capacity (Kg)		A (mm)	B (mm)	C (mm)
Sipariş No	mm	mm	Strok			Statik Yük	Kapasite (Kg)		A (mm)	B (mm)	C (mm)
122726	70	-	300		250x70	800	2.500		360	450	965
122728	70	-	300	275x80	-	1.000	5.000		390	470	1.020
122730	70	-	300	300x90	-	1.200	6.000		400	480	1.060








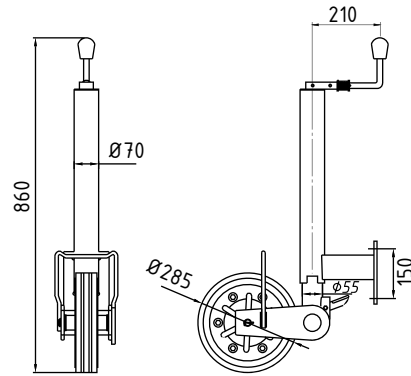
Düz / Standard

Şanzımanlı / Geared

122740


Tekerli Kriko - Katlanır - Yaylı Wheeled Jack - Folding - With Spring

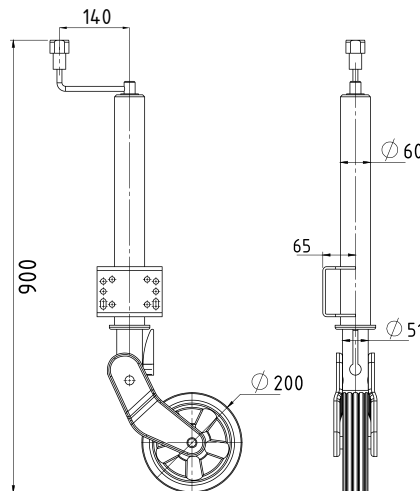
Order Number Sipariş No	Type Tip			Stroke Strok	Metal 	Plastik/Plastic 	Static Load Statik Yük	Capacity (Kg) Kapasite (Kg)		A (mm) A (mm)	B (mm) B (mm)	C (mm) C (mm)
122746	Düz/Standard	60		285	250x60	-	900	3.500		360	400	930
122748	Düz/Standard		60	285	250x60	-	900	3.500		360	400	920
122750	Düz/Standard	70	-	300	275x80	-	1.000	5.000		375	470	1.010
122752	Düz/Standard	-	70	300	275x80	-	1.000	5.000		375	470	1.000
122754	Düz/Standard	-	80	380	300x90	-	1.400	6.000		390	470	1.020
122756	Şanzımanlı/Geared	-	80	380	300x90	-	2.000	7.000		390	470	960
122758	Şanzımanlı/Geared	90	-	380	300x90	-	2.000	8.000		390	500	990



122400


Kriko - Ø Ağır Tonaj Tekerli Heavy Tonnage Jack

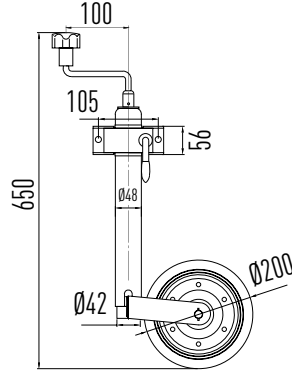
Outer Profile (mm) Dış Profil (mm)	Stroke Strok	Static Load (Kg) Statik Yük (Kg)	Capacity (Kg) Kapasite (Kg)	
Ø70	360	800	3.000	



122405


Kriko Katlanır Tekerli Folding Jack

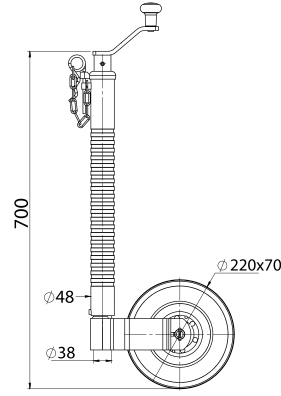
Outer Profile (mm) Dış Profil (mm)	Stroke Strok	Static Load (Kg) Statik Yük (Kg)	Capacity (Kg) Kapasite (Kg)	
Ø60	280	500	2.500	



122370


Kriko - Ø Küçük Plastik Tekerli
Small Jack - With Rubber Wheel

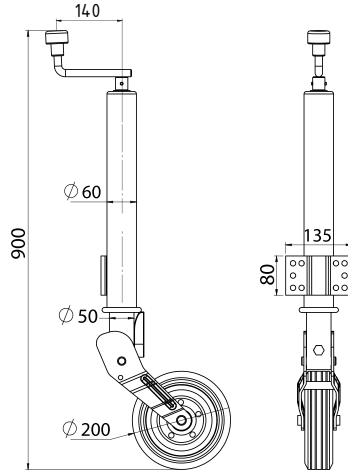
Outer Profile (mm)	Stroke	Static Load (Kg)	Capacity (Kg)	
Dış Profil (mm)	Strok	Statik Yük (Kg)	Kapasite (Kg)	
Ø48	230	150	650	



122373

Kriko - Küçük Boru Tekerli - Nervürlü - Kilitleme Pimli
Small Ribbed Jockey - Wheel - With Locking Pin

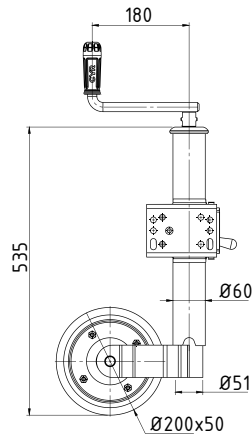
Outer Profile (mm)	Stroke	Static Load (Kg)	Capacity (Kg)	
Dış Profil (mm)	Strok	Statik Yük (Kg)	Kapasite (Kg)	
Ø48	240	200	800	



122375

Kriko - Katlanır - Ø Orta Plastik Tekerli
Middle Size Jack - Folding - With Rubber Wheel

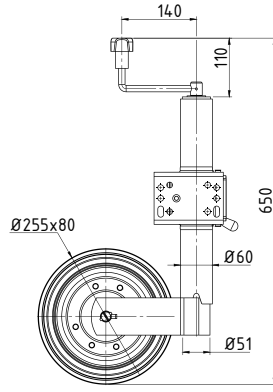
Outer Profile (mm)	Stroke	Static Load (Kg)	Capacity (Kg)	
Dış Profil (mm)	Strok	Statik Yük (Kg)	Kapasite (Kg)	
Ø60	300	200	800	



122380


Kriko - Ø Büyük Plastik Tekerli
Big Size Jack - With Rubber Wheel

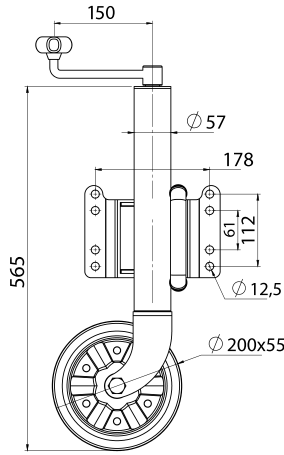
Outer Profile (mm)	Stroke	Static Load (Kg)	Capacity (Kg)	
Dış Profil (mm)	Strok	Statik Yük (Kg)	Kapasite (Kg)	
Ø57	300	250	950	



122382


Kriko - Ø Plastik Tekerli Kelepçeli
Rubber Wheel Jack With Clamp

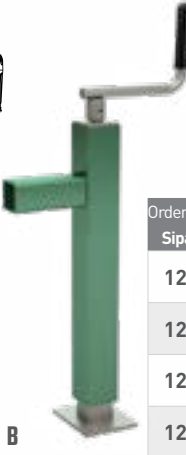
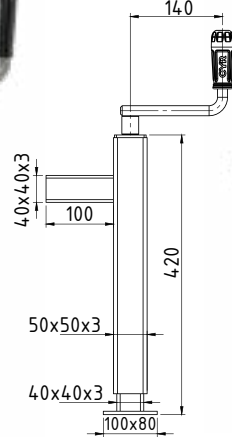
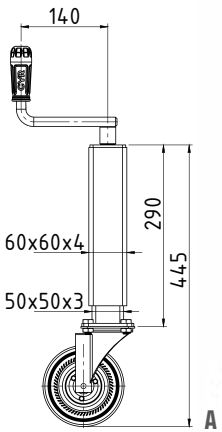
Outer Profile (mm)	Stroke	Static Load (Kg)	Capacity (Kg)	
Dış Profil (mm)	Strok	Statik Yük (Kg)	Kapasite (Kg)	
Ø60	240	500	1.800	



122385


Kriko - Ø Plastik Tekerli Dönen Aparatlı
Swivel Rubber Wheel Jack

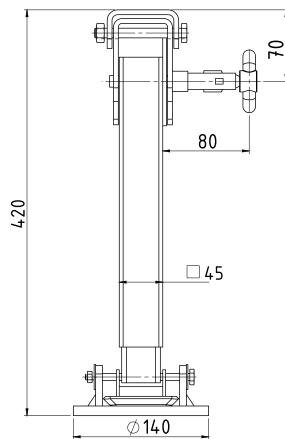
Outer Profile (mm)	Stroke	Static Load (Kg)	Capacity (Kg)	
Dış Profil (mm)	Strok	Statik Yük (Kg)	Kapasite (Kg)	
Ø57	270	350	1.000	



122415

Profil Küçük Kriko
Small Jack From Profile

Order Number	Type	Model	Stroke (mm)	Static Load (kg)	Capacity (Kg)	
Sipariş No	Tip	Model	Strok (mm)	Statik Yük (kg)	Kapasite (Kg)	
122420	Tekerli With Wheel	A	185	400	1.600	
122430	Tekersiz Without Wheel	A	185	500	2.000	
122433	Yandan Profilli With Side Profile	B	320	400	1.600	
122434	Yandan Profilsiz Without Side Profile	B	320	400	1.600	

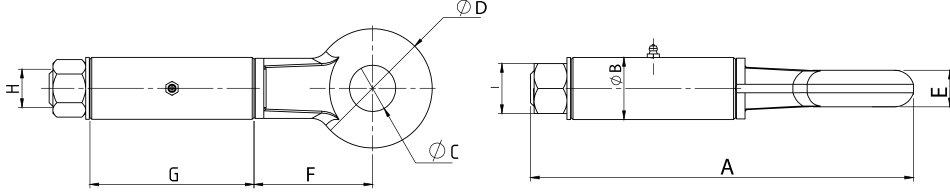


122438

Katlanabilir Destek Ayağı
Folding Support Leg

124190

Ok Başı Dereceli
Towing Eye With Tube



Order Number	Static Load (Kg)	Dimensions / Ölçüler (mm)									Capacity (kg)
Sipariş No	Statik Yük (Kg)	A	ØB	ØC	ØD	E	F	G	H	I	Kapasite (kg)
124195	250	280	42	30	85	26	97	110	M24	36	3.000
124200	500	315	51	38	98	30	97	135	M30	41	6.000
124215	1.500	330	60	40	105	33	100	140	M36	50	8.000
124210	1.500	336	63	42	110	35	104	140	M36	50	10.000
124217	2.000	348	73	42	115	40	109	140	M39	60	14.000
124220	3.000	364	83	50	120	40	100	145	M42	65	18.000

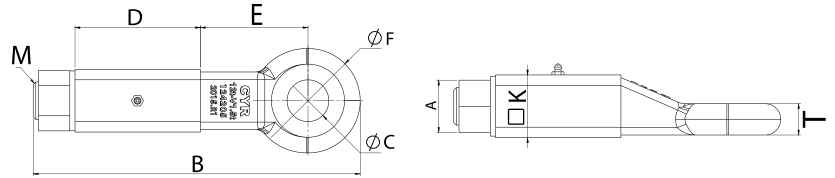
E

Order Number	Static Load (Kg)	Dimensions / Ölçüler (mm)									Capacity (kg)	Certificate No
Sipariş No	Statik Yük (Kg)	A	ØB	ØC	ØD	E	F	G	H	I	Kapasite (kg)	Belge No
124211	1.500	336	63	42	110	35	104	140	M36	50	106 kN	E13*55R01/07*4678*00
124225	3.000	364	83	50	120	40	100	145	M42	65	140 kN	E11*55R01/06*1132800

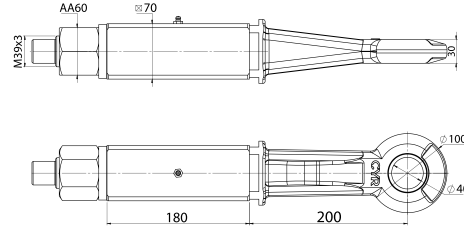


124204

Kare Yataklı Ok Başı
Square Towing Eye With Bedding



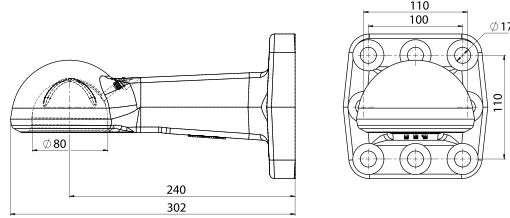
Order Number	Product Type	Length-B (mm)	Hole Dia.-C (mm)	D (mm)	E (mm)	F (mm)	□ K (mm)	T (mm)	A (mm)	Thread (M)	Static Load (Kg)	Capacity (Kg)
Sipariş No	Ürün Cinsi	Boy-B (mm)	Delik Çapı-C (mm)	D (mm)	E (mm)	F (mm)	□ K (mm)	T (mm)	A (mm)	Yiv Ölçüsü (M)	Statik Yük (Kg)	Kapasite (Kg)
124205	Kare Yataklı Ok Başı - Orta Middle Square Towing Eye With Bedding	315	40	120	103	100	60	30	50	M36	1.500	10.000
124206	Kare Yataklı Ok Başı - Büyük Big Square Towing Eye With Bedding	353	42	145	108	110	80	36	65	M42	2.750	15.000



124207

Ok Başı H Tipi - Oluklu
70 mm Kare Yataklı
Towing Eye H Type - Grooved
70 mm With Bedding

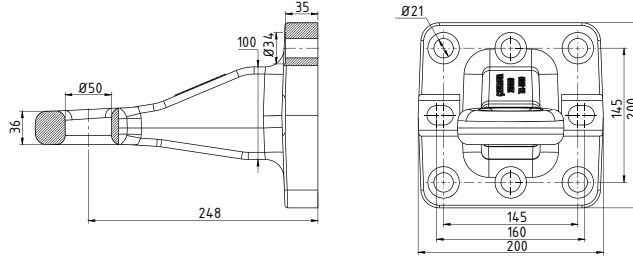
Static Load (Kg)	Capacity (Kg)
Statik Yük (Kg)	Kapasite (Kg)
1.500	15.000



207011

Çeki Oku Küresel
Towing Eye Ball Coupling

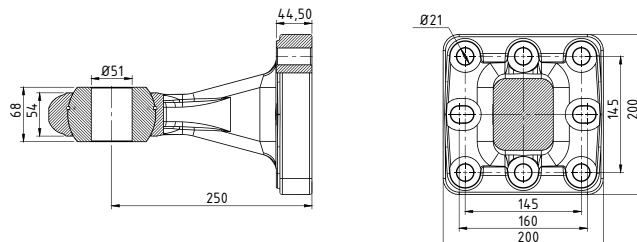
Order Number	Capacity	Certificate No
Sipariş No	Kapasite	Belge No
207011	120 kN	E6 55R 01/08*1632*00



207060

Çeki Oku Burçsuz
Towing Eye Without Bush

Static Load (Kg)	Capacity
Statik Yük (Kg)	Kapasite
3.000	102.4 kN



207070

Çeki Oku Dana Gözlü
Ball Joint Towing Eye

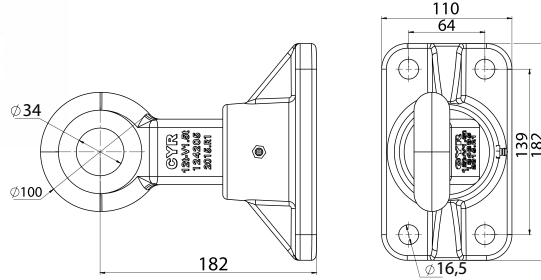
Static Load (Kg)	Capacity
Statik Yük (Kg)	Kapasite
3.000	120.2 kN

Farklı ölçüler için lütfen bilgi alınız.
Please contact us for different sizes

124239

Ok Başı Flanşlı Mibzer Model
Towing Eye With Flange / For Grain Drill

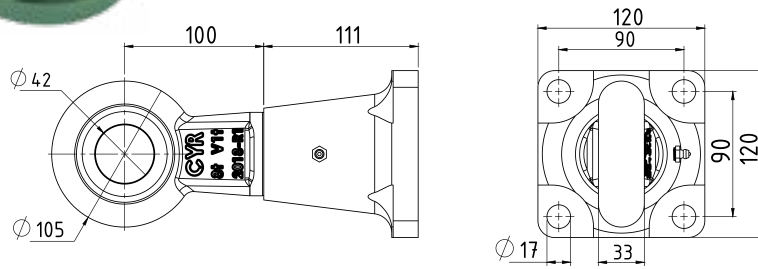
Static Load (Kg)	Capacity (Kg)
Statik Yük (Kg)	Kapasite (Kg)
1.500	7.500



124240

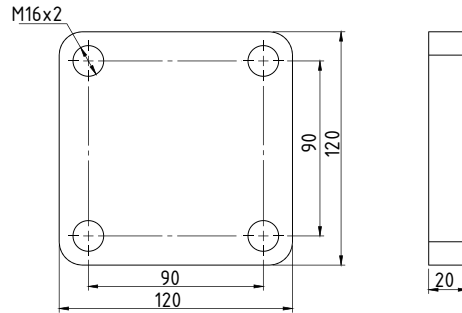
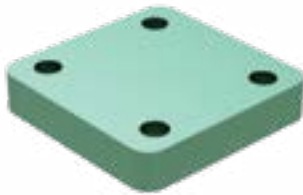
Ok Başı Flanşlı Küçük Model
Towing Eye With Flange / Small Model

Bolt	Tightening Torque (Nm)	Static Load (Kg)	Capacity (Kg)
Civata	Sıkma Torku (Nm)	Statik Yük (Kg)	Kapasite (Kg)
M16-12.9	320-340	1.500	8.000



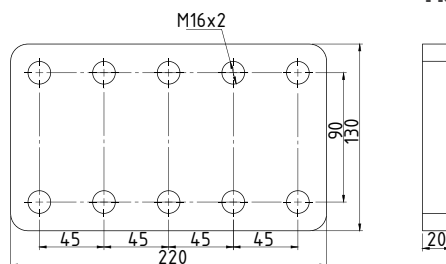
124240-1

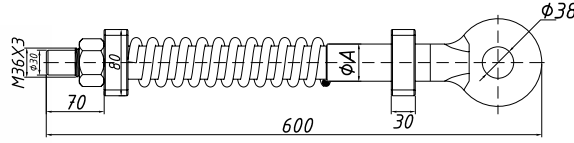
Flanşlı Ok Başı Montaj Flanşı - Küçük
Plate For Flanged Towing Eye - Small



124240-2

Flanşlı Ok Başı Montaj Flanşı Ayarlanabilir - Küçük
Plate For Flanged Towing Eye - Small

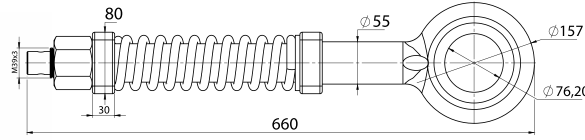




124300

İşlenmiş Ok Başı Takım
Machined Towing Eye Set

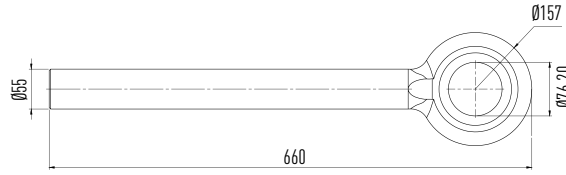
Order Number	Thickness-A	Capacity (Kg)
Sipariş No	Kalınlık-A	Kapasite (Kg)
124310	45 mm	6.500
124320	50 mm	7.500
124330	55 mm	8.500



124505

İşlenmiş Nato Tipi Ok Başı Takım
Machined Nato Type Towing Eye Set

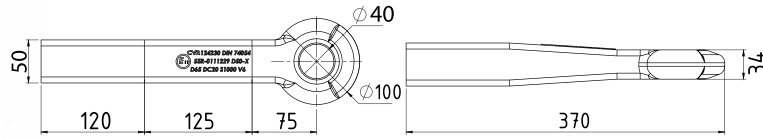
Static Load (Kg)	Capacity (Kg)
Statik Yük (Kg)	Kapasite (Kg)
150	3.500



124500

Nato Tipi Ok Başı
Nato Type Towing Eye

Static Load (Kg)	Capacity (Kg)
Statik Yük (Kg)	Kapasite (Kg)
150	3.500

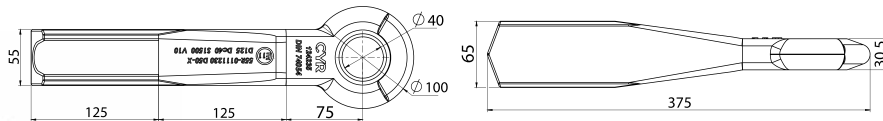
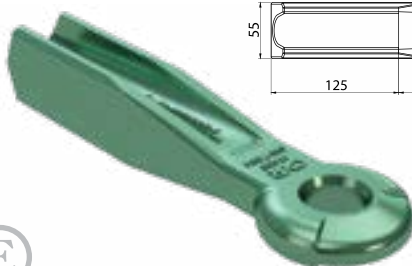


124228

Kare Ok Başı
Square Towing Eye

Order Number	Static Load (Kg)	Capacity (Kg)	Certificate No
Sipariş No	Statik Yük (Kg)	Kapasite (Kg)	Belge No
124230	1.000	65 kN	E11*55R0111229
124232	1.000	7.000	Standart/Standard

(E)

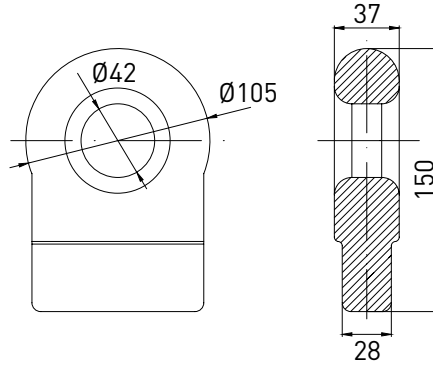


124234

H Tipi Oluklu Ok Başı
H Type Corrugated Towing Eye

Order Number	Static Load (Kg)	Capacity (Kg)	Certificate No
Sipariş No	Statik Yük (Kg)	Kapasite (Kg)	Belge No
124235	1.500	125 kN	E11*55R0111230
124237	1.500	15.000	Standart/Standard

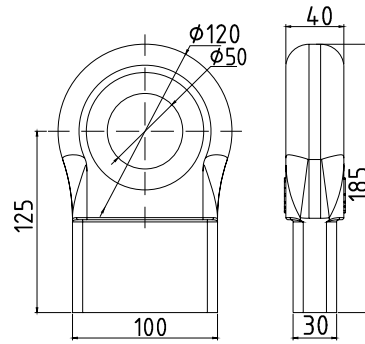
(E)



124700


Tanker Çeki Dövme
Forged Drawbolt For Tanker

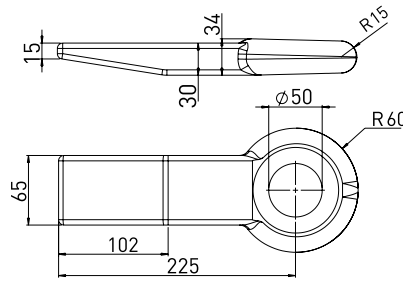
Static Load (Kg) Statik Yük (Kg)	Capacity (Kg) Kapasite (Kg)	
1.800	12.000	



124800

Römork Çeki Dövme
Forged Drawbolt for Trailer

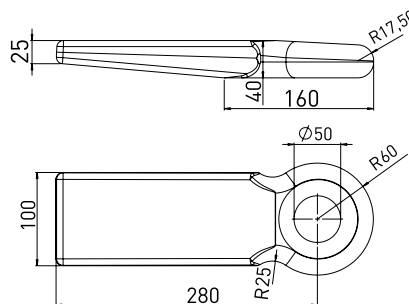
Static Load (Kg) Statik Yük (Kg)	Capacity (Kg) Kapasite (Kg)	
3.000	20.000	



124810

Küçük Özel Çeki
Special Small Drawbolt

Static Load (Kg) Statik Yük (Kg)	Capacity (Kg) Kapasite (Kg)	
1.200	8.000	



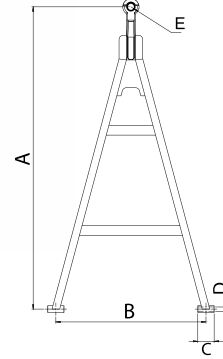
124815

Büyük Özel Çeki
Special Big Drawbolt

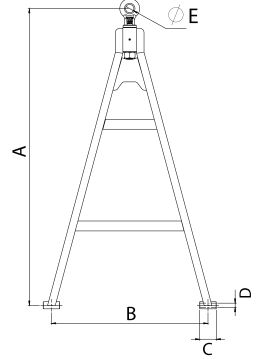
Static Load (Kg) Statik Yük (Kg)	Capacity (Kg) Kapasite (Kg)	
3.000	25.000	

124900

Hazır Ok
Towing Eye Set



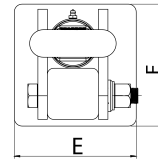
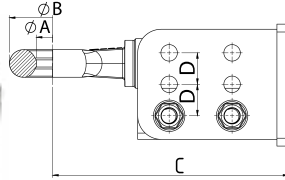
Tip 1 - Sabit H Tipi Okbaşı
Type 1 - Fixed H Type Towing Eye



Tip 2 - Dereceli Okbaşı
Type 2 - Towing Eye With Tube



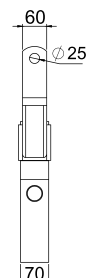
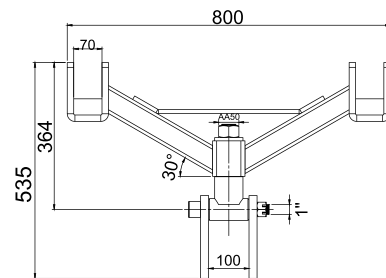
Order Number	Type	D (kN)	Static (t)	Capacity (t)	ECE.R15	A		B		C		D		E	Profile
Sipariş No	Tip		Statik (t)	Kapasite (t)		Min	Max	Min	Max	Min	Max	Min	Max		Profil
124900	1	125 kN	10	27	E11*55R 01/06*11327*00	1.800	2.100	950	1.300	60	100	26	30	40	U 80
124909	2	125 kN	10	27	E11*55R 01/06*11327*00	1.800	2.100	950	1.300	60	100	26	30	50	U 80
124903	1	-	6	15	-	1.800	2.100	950	1.300	60	100	22	30	40	U 65
124907	1	-	10	27	-	1.800	2.100	950	1.300	60	100	26	30	40	U 80
124908	2	-	10	27	-	1.800	2.100	950	1.300	60	100	26	30	50	U 80



124229

Ok Başı Kademeli - Dereceli
Staged Towing Eye

Order Number	Ø A	Ø B	C	D	E	F	Static Load (Kg)	Capacity (Kg)
Sipariş No							Statik Yük (Kg)	Kapasite (Kg)
124231	42	110	300	40	155	155	1.500	10.000
124233	50	120	325	50	170	185	3.000	18.000



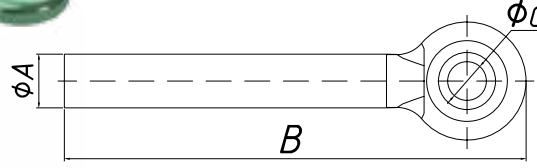
124901

Hazır Ok V Tipi
Towing Eye Set V Type



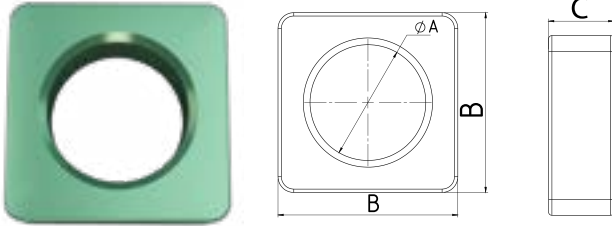
123000

Ok Başı
Towing Eye



Order Number	Thickness-A (mm)	Length-B (mm)	Hole Dia.-C (mm)	Capacity (Kg)
Sipariş No	Kalınlık-A (mm)	Boy-B (mm)	Delik Çapı-C (mm)	Kapasite (Kg)
123040	40	330	38	3.500
123050	40	500	38	4.000
123060	40	600	38	4.500
123070	45	330	38	5.500
123080	45	500	38	6.000
123090	45	600	38	6.500
123100	50	330	38	7.000
123110	50	500	38	7.250
123120	50	600	38	7.500

Order Number	Thickness-A (mm)	Length-B (mm)	Hole Dia.-C (mm)	Capacity (Kg)
Sipariş No	Kalınlık-A (mm)	Boy-B (mm)	Delik Çapı-C (mm)	Kapasite (Kg)
123130	55	330	38	8.000
123140	55	500	38	8.250
123150	55	600	38	8.500
123160	60	330	38	8.750
123170	60	500	38	9.000
123180	60	600	38	9.250



124880

Ok Başı Yatağı
Ring for Towing Eye

Order Number	Hole Diameter-A (mm)	B (mm)	C (mm)
Sipariş No	Delik Çapı-A (mm)	B (mm)	C (mm)
124882	42	80	29
124883	47	80	29
124884	52	80	29
124885	57	80	29

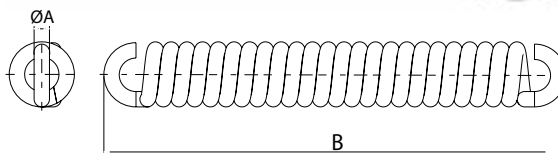


124840

Okbaşı Yayı
Towing Eye Spring

Order Number	Length-B (mm)	Hole Diameter-A (mm)
Sipariş No	Uzunluk-B (mm)	Delik Çapı-A (mm)
124843	250	42
124844	150	42
124845	250	47
124846	150	47

Order Number	Length-B (mm)	Hole Diameter-A (mm)
Sipariş No	Uzunluk-B (mm)	Delik Çapı-A (mm)
124847	250	52
124848	150	52
124849	250	57
124850	150	57
124860	Keççe Yayı / Dipper Spring	Kısa / Short
124865	Keççe Yayı / Dipper Spring	Uzun / Long



125000

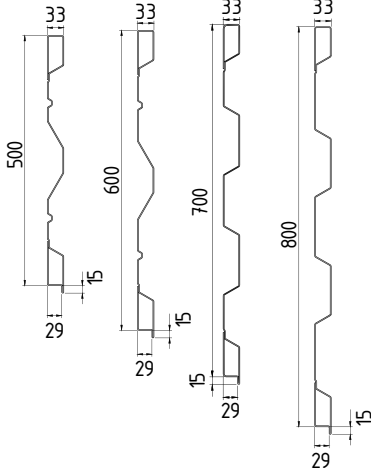
Ok Kaldırma ve Kültivatör Yayı
Towing Eye Holder Spring and Cultivator Spring

Order Number	Thickness-A (mm)	Length-B (mm)	Winding Number
Sipariş No	Kalınlık-A (mm)	Uzunluk-B (mm)	Sarım Sayısı
125010	8	250	23
125020	10	320	26
125030	11,5	335	23
125050	13	340	21
125060	14	340	19

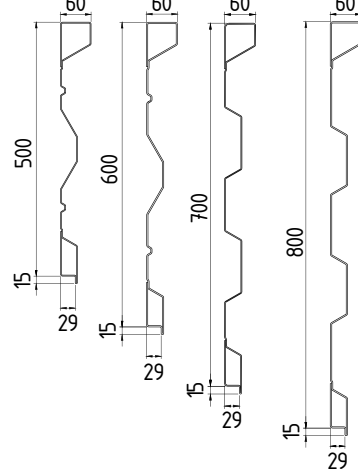


Order Number Sipariş No	Type Tıp	Thickness (mm) Kalınlık (mm)	Kg/m
400100	Römork Sac Kapak 500 CNA Steel Side Walls 500 CNA	2	12.4
400150	Römork Sac Kapak 500 CNE Steel Side Walls 500 CNE	2	13
400300	Römork Sac Kapak 600 CNA Steel Side Walls 600 CNA	2	14
400350	Römork Sac Kapak 600 CNE Steel Side Walls 600 CNE	2	14.6
400550	Römork Sac Kapak 700 CNAF Steel Side Walls 700 CNAF	2	16.6
400600	Römork Sac Kapak 700 CNEF Steel Side Walls 700 CNEF	2	17.3
400750	Römork Sac Kapak 800 CNAF Steel Side Walls 800 CNAF	2	18.2
400800	Römork Sac Kapak 800 CNEF Steel Side Walls 800 CNEF	2	18.9
400560	Römork Sac Kapak 700 CNAF Steel Side Walls 700 CNAF	2,5	20.1
400610	Römork Sac Kapak 700 CNEF Steel Side Walls 700 CNEF	2,5	20.9
400760	Römork Sac Kapak 800 CNAF Steel Side Walls 800 CNAF	2,5	22.1
400810	Römork Sac Kapak 800 CNEF Steel Side Walls 800 CNEF	2,5	22.9

CNA 500 CNA 600 CNAF 700 CNAF 800



CNE 500 CNE 600 CNEF 700 CNEF 800

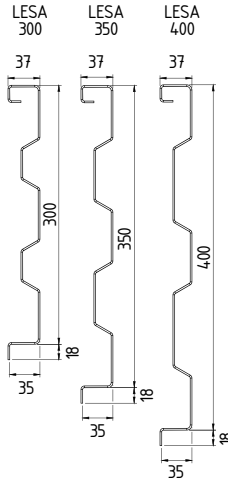
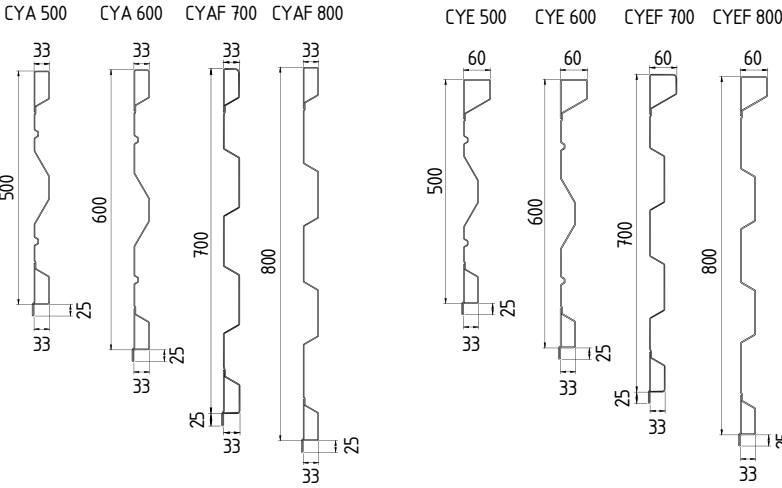


400000

Römorklar İçin Lazer Kaynaklı Çelik Kapaklar
Laser Welded Steel Side Walls For Trailers



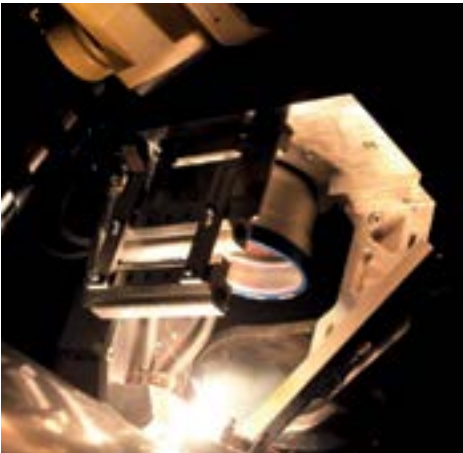
Order Number Sipariş No	Type Tip	Thickness (mm) Kalınlık (mm)	Kg/m
400200	Römork Sac Kapak 500 CYA Steel Side Walls 500 CYA	2	12.8
400250	Römork Sac Kapak 500 CYE Steel Side Walls 500 CYE	2	13.4
400400	Römork Sac Kapak 600 CYA Steel Side Walls 600 CYA	2	14.4
400450	Römork Sac Kapak 600 CYE Steel Side Walls 600 CYE	2	15
400650	Römork Sac Kapak 700 CYAF Steel Side Walls 700 CYAF	2	17
400700	Römork Sac Kapak 700 CYEF Steel Side Walls 700 CYEF	2	17.7
400850	Römork Sac Kapak 800 CYAF Steel Side Walls 800 CYAF	2	18.6
400900	Römork Sac Kapak 800 CYEF Steel Side Walls 800 CYEF	2	19.3
400660	Römork Sac Kapak 700 CYAF Steel Side Walls 700 CYAF	2,5	20.6
400710	Römork Sac Kapak 700 CYEF Steel Side Walls 700 CYEF	2,5	21.3
400860	Römork Sac Kapak 800 CYAF Steel Side Walls 800 CYAF	2,5	22.6
400910	Römork Sac Kapak 800 CYEF Steel Side Walls 800 CYEF	2,5	23.3



401000

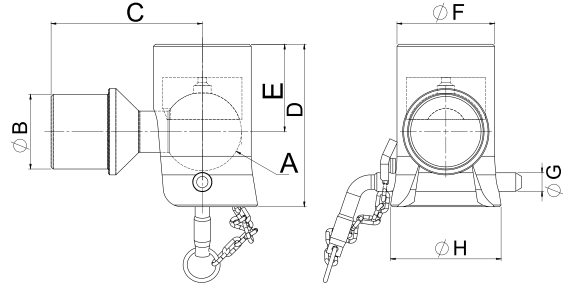
Römorklar İçin Çelik Kapaklar
Steel Side Walls For Trailers

Order Number Sipariş No	Type Tip	Thickness (mm) Kalınlık (mm)	Kg/m
401050	Römork Sac Kapak 300 LESA Steel Side Walls 300 LESA	2	6.9
401100	Römork Sac Kapak 350 LESA Steel Side Walls 350 LESA	2	7.9
401150	Römork Sac Kapak 400 LESA Steel Side Walls 400 LESA	2	8.7



115350

Üç Yana Devirme Topuzu
Tipping Ball Bearing

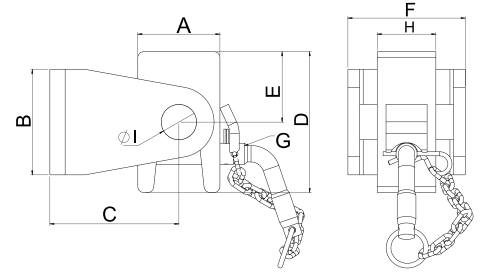


Order Number Sipariş No	A	B	C	D	E	F	G	H
115351	43	42	78	95	42	63	16	70
115352	58	62	124	123	58	76	18	88
115353	76	72	147	158	84,5	95	18	107
115354	98	82.5	179	193	110	127	20	143

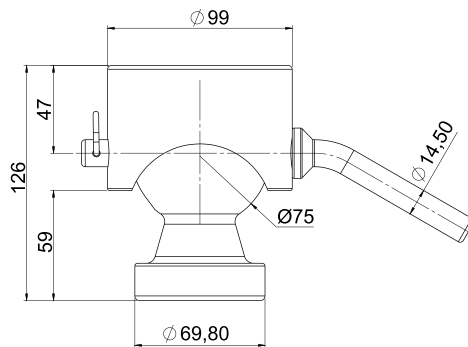


115340

Üç Yana Devirme Yatağı
Tipping Bearing

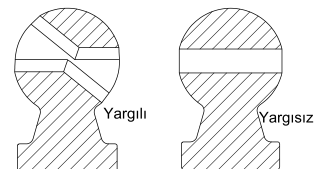


Order Number Sipariş No	A	B	C	D	E	F	G	H	I
115341	50	60	80	80	45	60	16	35	18
115342	60	80	100	100	55	80	18	50	22
115343	70	90	110	120	60	100	18	50	30
115344	80	100	120	130	65	130	20	70	38



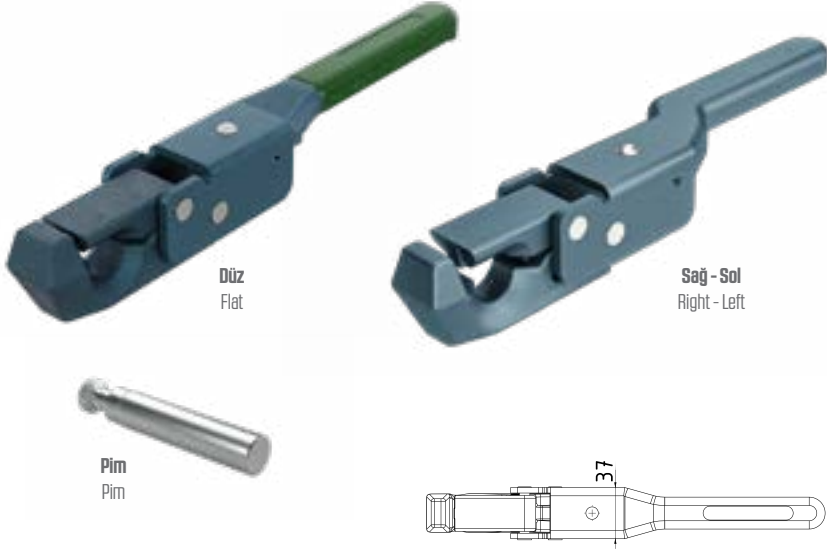
115300

3 Yana Devirme Sistemi - Set
Yargılı / Yargısız
Three-way Dumping Kit - Set

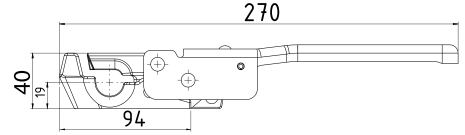


170400

Menteşeli Kilit Hinge

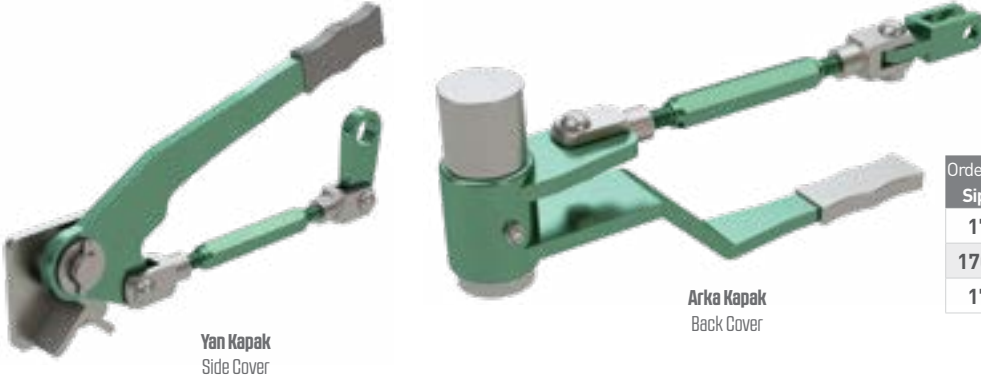


Order Number Sipariş No	Type Tip
170403	Düz / Flat
170401	Sağ / Right
170402	Sol / Left
170404	Menteşeli Kilit Pimi / Hinged Lock Pim

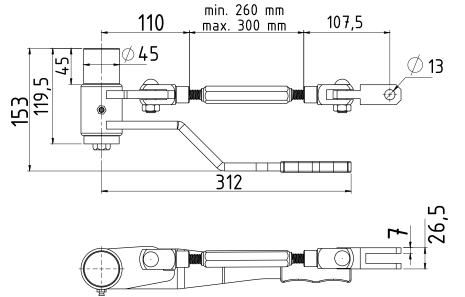
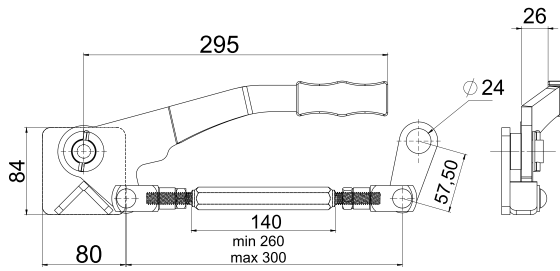


170405

Açma Kolu Opening Lever

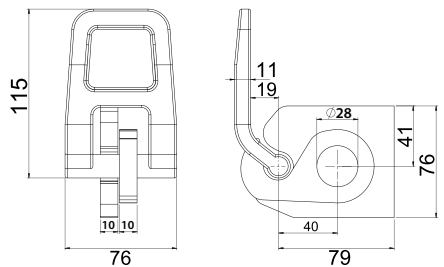


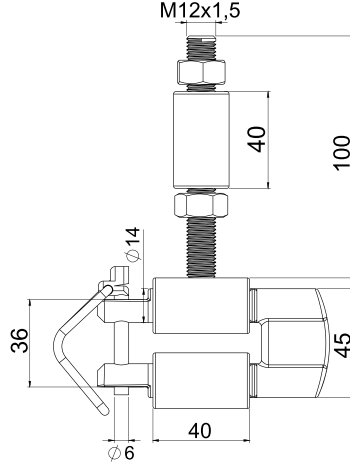
Order Number Sipariş No	Type Tip
170406	Yan Kapak Sağ / Side Cover Right
170406-1	Yan Kapak Sol / Side Cover Left
170408	Arka Kapak / Back Cover



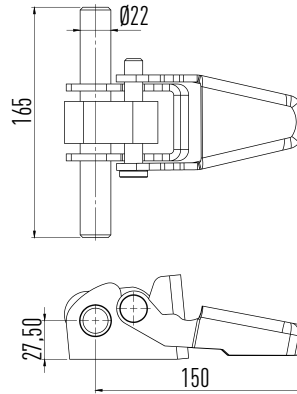
159910

Alt Açılır Mentеше Upside - Down Forged Hinge



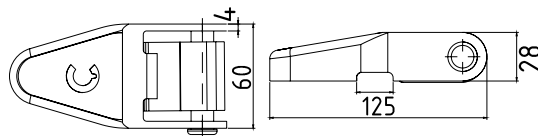


159920
İlave Mentеше
Side Board Hinge With Spring Lock

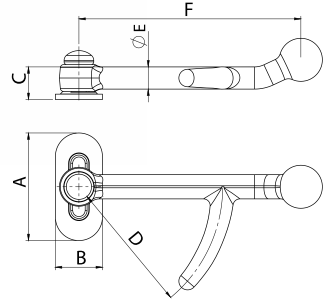


170500
Alt ve Üste Açılır Mentеше Sistemi
Top and Bottom Folding Hinge System

Mil Hariç / Without Shaft



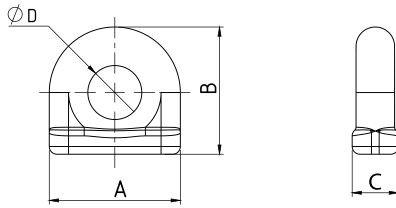
170550
Yeni Mentеше
New Hinge



170560

Topuzlu Kilit
Knob Lock

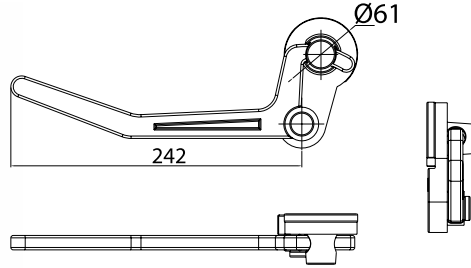
Order Number Sipariş No	Model Model	Side Yön	Ölçüler / Dimensions (mm)					
			A	B	C	D	E	F
170561	Küçük Topuzlu Kilit Small Knob Lock	Sağ Right	55	30	22	93	14.5	135
170562	Küçük Topuzlu Kilit Small Knob Lock	Sol Left	55	30	22	93	14.5	135
170571	Büyük Topuzlu Kilit Big Knob Lock	Sağ Right	80	35	24	107	16.5	165
170572	Büyük Topuzlu Kilit Big Knob Lock	Sol Left	80	35	24	107	16.5	165



170565

Topuzlu Kilit Halkası
Knob Lock Ring

Order Number Sipariş No	Model Model	Ölçüler / Dimensions (mm)			
		A	B	C	D
170565	Küçük Topuzlu Kilit Halkası Small Knob Lock Ring	34	33	12	14
170575	Büyük Topuzlu Kilit Halkası Big Knob Lock Ring	41	42	16	17



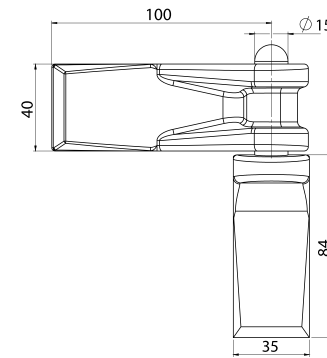
170600

Kancalı Kilit
Slanted Hinge

Order Number Sipariş No	Type Tip
	170601
170602	Kancalı Kilit Sol Slanted Hinge Left



A



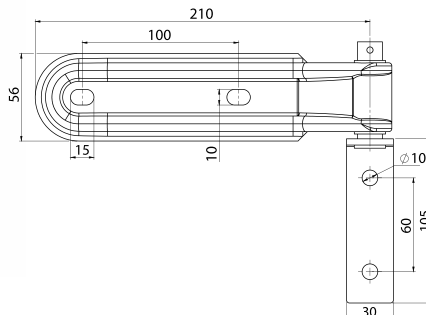
170640

Düz Mentеше
Flat Hinge

Order Number Sipariş No	Type Tip
	170650
170655	Kapak Mentеше 220mm (B) Cover Hinge



B

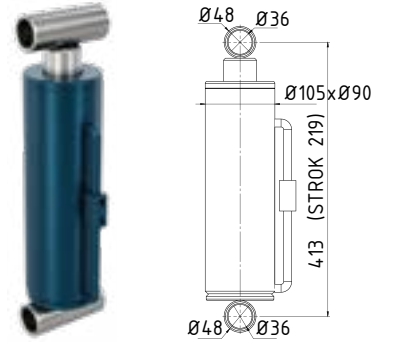
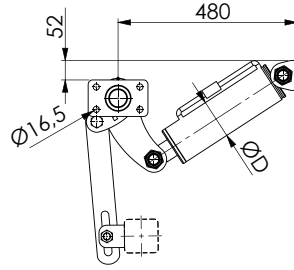
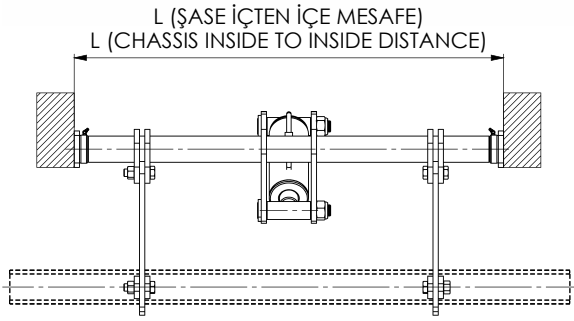


171750

Dingil Kaldırma
Axle Lifting

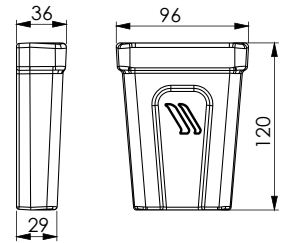
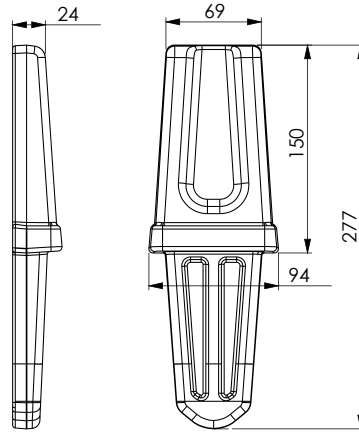


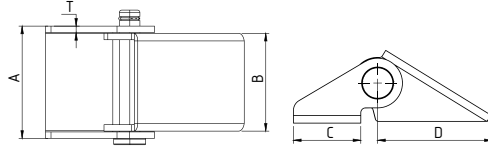
Order Number Sipariş No	Type Tip
171715	Dingil Kaldırma Lifti Hydraulic Cylinder For Lift Axle
171720	Dingil Kaldırma Seti (Lift Dahil) Lift Axle Kit (With Hydraulic Cylinder)



170563

Römork Dövme Baba Yatağı
Pillar Wedge With Socket

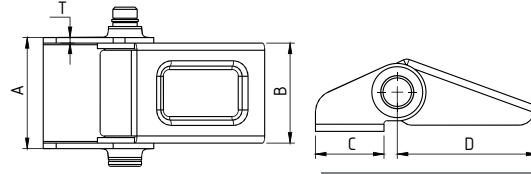




159001

Damper Mentеше
Dumper Hinge / Big

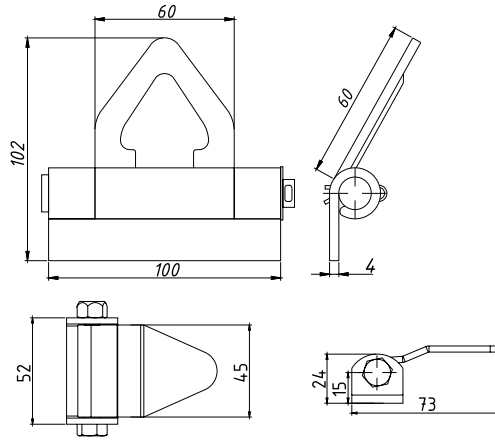
Order Number	Product Type	A (mm)	B (mm)	C (mm)	D (mm)	T (mm)
Sipariş No	Ürün Cinsi					
159000	Büyük / Big	70	58	50	88	5
159100	Orta / Middle	70	61	42	78	4
159200	Küçük / Small	60	50	35	70	4



159002

Pikap Mentеше
Pickup Hinge

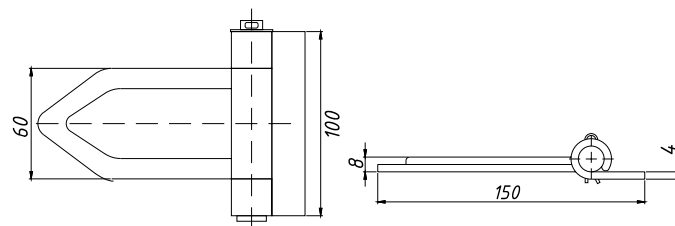
Order Number	Product Type	A (mm)	B (mm)	C (mm)	D (mm)	T (mm)
Sipariş No	Ürün Cinsi					
159400	Orta / Middle	55	50	30	74	2,5
159500	Küçük / Small	51	45	40	65	2,5



159003

Üçgen Mentеше
Triangle Hinge

Order Number	Type
Sipariş No	Tip
159600	Normal
159610	Minik / Tiny



159700

Büyük Üçgen Mentеше
Triangle Hinge / Big



CE

Order Number	Lenght (mm) / Diameter (mm)	Capacity (t/h)	Feature	Max. Oil Flow (l/min)	Type
Sipariş No	Uzunluk (mm) / Çap (mm)	Kapasite (ton/saat)	Özellik	Maks. Yağ Akışı (l/dk)	Model
154794	3.000 / Ø170	30	Havuzlu - El Vinçli With Tank - With Hand Winch	60	Geriye boşaltma Rear discharge
154790	4.000 / Ø170	30	Liftsiz - El Vinçli Without Hydraulic Cylinder - With Hand Winch	60	Yana boşaltma Side discharge
154791	4.000 / Ø170	30	Liftli - El Vinçli With Hydraulic Cylinder - With Hand Winch	60	Yana boşaltma Side discharge
154793	5.000 / Ø220	60	Liftli - El Vinçli With Hydraulic Cylinder - With Hand Winch	60	Yana boşaltma Side discharge
154798	5.300 / Ø320	180	Liftli - Liftli With Hydraulic Cylinder - With Hydraulic Cylinder	85	Yana boşaltma Side discharge

136000

Hava Fren Sistemi

Air Brake System



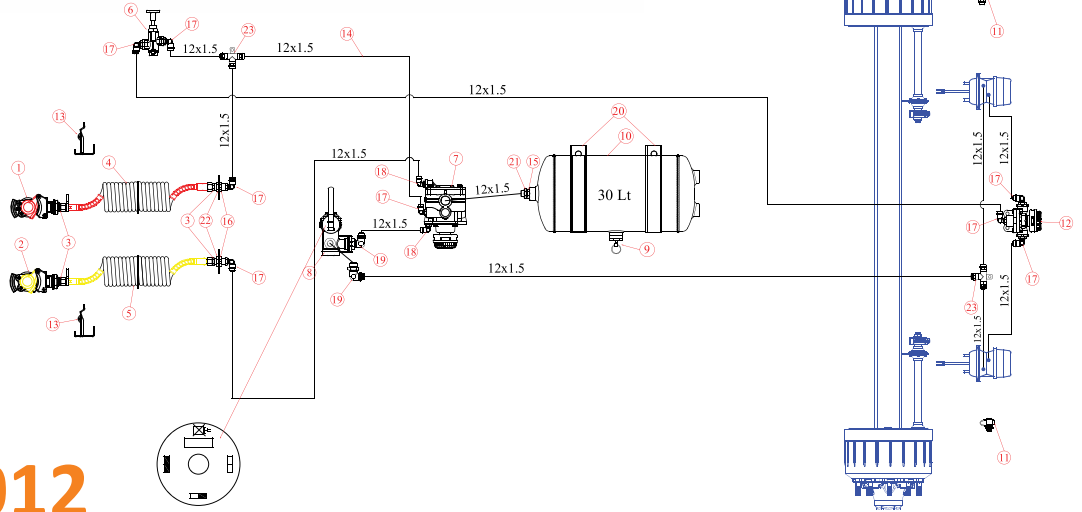
Order Number Sipariş No	Type Tip
136000	Tek Körüklü / Single Diaphragm
136005	Çift Körüklü / Double Diaphragm
136006	Dört Körüklü / Four Diaphragm
136007	İmdatlı Körüklü / Spring Brake Diaphragm



136012

Fren Basınç Kontrol Valfi

Brake Pressure Bar Control Valve



Çizimdeki ürünler opsiyonludur.
The products on scheme are optional.

No	Product Name	Pcs.
Sıra No	Ürün Adı	Adet
1	Hava Kaplini Kırmızı / Coupling Head Supply	1
2	Hava Kaplini Sarı / Coupling Head Control	1
3	Kaplin Adaptörü / Coupling Adaptor	4
4	Spiral Hortum Kırmızı / Spiral Hose Red	1
5	Spiral Hortum Sarı / Spiral Hose Yellow	1
6	Park Fren Valfi / Parking Brake Valve	1
7	Römork Kontrol Valfi / Trailer Control Valve	1
8	Yük Ayar Valfi / Load Sensing Valve	1
9	Su Boşaltma Valfi / Drain Valve	1
10	Hava Tankı 30 L / Air Reservoir	1
11	Test Point / Test Point	2
12	Çabuk Tahliye Valfi / Quick Release Valve	1
13	Kaplin Askısı / Coupling Hangerr	2
14	Polyamid Hortum Ø12 / Polyamid Hose	20 M
15	Kontra Somun / Lock Nut	1
16	Kontra Somun / Lock Nut	2
17	Pnmatik Dirsek M16-Ø12 / Pneumatic Elbow	8
18	Pnmatik Dirsek M14-Ø12 / Pneumatic Elbow	2
19	Pnmatik Dirsek M22-Ø12 / Pneumatic Elbow	2
20	Saddle / Saddle	2
21	Ara Nipel / Nipple	1
22	Kaplin Adaptörü / Coupling Adaptor	2
23	Pnmatik Askılı T / Pneumatic Hanger T Ø12 - Ø12 - Ø12	2



134001

Su Tankı
Water Tank

2 mm Galvanizli / Galvanized
2,5 mm Galvanizli / Galvanized
2 mm Krom Nikel / Chrome Nickel

Order Number	Capacity	Length (cm)	Width (cm)	Height (cm)
Sipariş No	Kapasite	Uzunluk (cm)	En (cm)	Yükseklik (cm)
134010	1.000	120	112	77
134020	1.500	200	112	77
134030	2.000	200	130	100
134040	2.500	240	130	100
134050	2.800	280	130	100
134055	3.000	240	145	107
134060	3.000	300	130	100
134070	4.000	240	166	117
134080	5.000	300	166	117
134090	6.000	360	166	117
134100	8.000	480	166	117
134110	10.000	600	166	117



134590

Su Tankı Alın Kapağı
Water Tank Front Panel

Order Number	Capacity	Width (cm)	Height (cm)
Sipariş No	Kapasite	En (cm)	Yükseklik (cm)
134596	1.500	112	77
134590	2.500	130	100
134592	3.000	145	107
134595	4.000	166	117



135004

Çayırova Santrifüj (Şaftsız)
Centrifuge (Without Shaft)



Order Number	Type
Sipariş No	Tip
135006	2" Santrifüj / Centrifuge
135020	3" Santrifüj / Centrifuge

135040

Santrifüj Şaftı - Kılıflı 24x62 Kapalı Boyu 100 cm Normal
Standard PTO Shaft for Centrifuge - with cover 24x62 100cm



152040

İtfaiye Ekipmanları
Fire Equipments



A



B



C



D



E



F



G



H

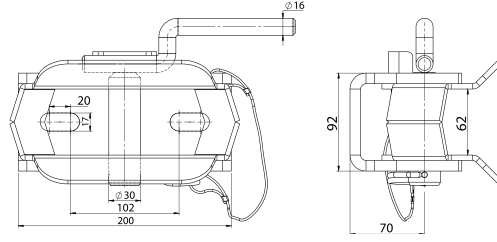


I



J

Order Number Sipariş No	Product Name Ürün Adı	Model Model
152044	İtfaiye Yangın Dolabı Sac 22x70x70cm / Fire Cabinet 22x70x70cm	A
152050	İtfaiye Hortum 1.5" Kırmızı Bez 20 mt. / Fire Hose 1.5" Red 20 mt.	B
152092	İtfaiye Su Monitörü 2.5" Tepeden Atmalı Lanslı Kalp Tipi / Fire Monitor 2.5"	C
152060	İtfaiye Kumandalı Lans 1,5" 3 Konumlu / Fire Nozzle 1,5"	D
152061	İtfaiye Kumandalı Lans 2" 3 Konumlu / Fire Nozzle 2"	D
152070	İtfaiye Rekor ve Zincirli Kapak 1,5" Dıştan Dişli / Fire East Joint 1,5"	E
152071	İtfaiye Rekor ve Zincirli Kapak 2" Dıştan Dişli / Fire East Joint 2"	E
152072	İtfaiye Hortum Rekoru 1" / Fire Hose Flange 1"	F
152073	İtfaiye Hortum Rekoru 1,5" / Fire Hose Flange 1,5"	F
152074	İtfaiye Hortum Rekoru 2" / Fire Hose Flange 2"	F
152080	İtfaiye Tetikli Tabanca 1" / Fire Trigger Gun 1"	G
152081	İtfaiye Tetikli Tabanca Nozullu 1" / Fire Trigger Gun Nozzled 1"	H
152090	İtfaiye Su Monitörü 2" Tepeden Atmalı / Fire Monitor 2"	I
152091	İtfaiye Su Monitörü 2" Tepeden Atmalı Nozullu / Fire Monitor Nozzled 2"	J

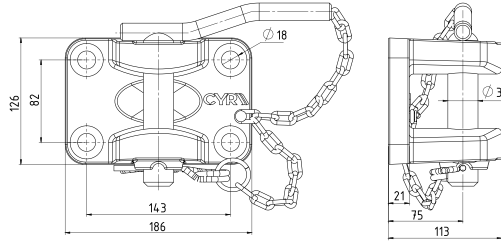


146510

Merkezli Arka Çeki - Sac
Back Coupling - Sheet

Order Number	Capacity	Certificate No
Sipariş No	Kapasite	Belge No
146520	8.000 Kg	Standart / Standard
146530	D:56 kN	e6*2015/208*2018/829NS*00100*00

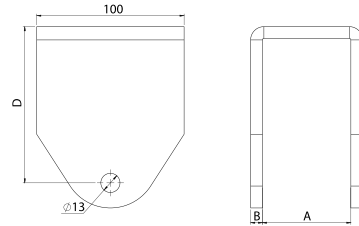
(E)



210500

Büyük Çeki - Pimli - Kollu
Big Coupling With Pin & Arm

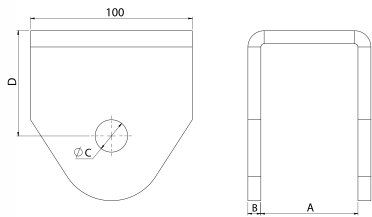
Order Number	Capacity
Sipariş No	Kapasite
210500	15.000 Kg



138100

Makas Kulağı Deliksiz
Spring Sheet Without Hole

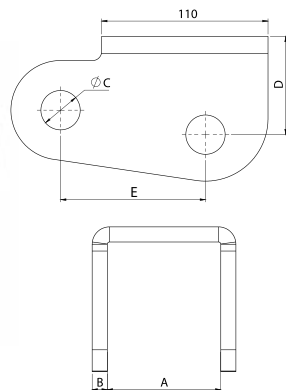
Order Number	Inner Size-A (mm)	Thickness-B (mm)	Height-C (mm)
Sipariş No	Ara Ölçü-A (mm)	Kalınlık-B (mm)	Yükseklik-C (mm)
138120	63	10	108
138130	75	10	108



138200

Makas Kulağı Delikli
Spring Sheet With Hole

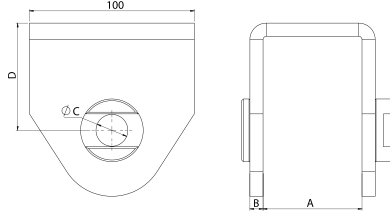
Order Number	Inner Size-A (mm)	Thickness-B (mm)	Hole Dia.-C (mm)	Height-D (mm)
Sipariş No	Ara Ölçü-A (mm)	Kalınlık-B (mm)	Delik Çapı-C (mm)	Yükseklik-D (mm)
138220	63	10	26	62
138230	75	10	26	65



138300

Makas Kulağı Ön
Front Spring Sheet

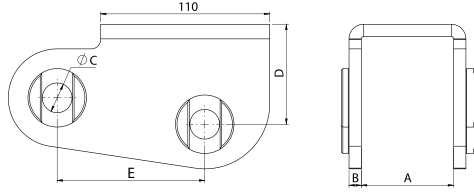
Order Number	Inner Size-A (mm)	Thickness-B (mm)	Hole Dia.-C (mm)	Height-D (mm)	E (mm)
Sipariş No	Ara Ölçü-A (mm)	Kalınlık-B (mm)	Delik Çapı-C (mm)	Yükseklik-D (mm)	E (mm)
138320	63	10	26	70	95
138330	75	10	26	65	105



138250

Makas Kulağı Burçlu
Spring Sheet With Bush

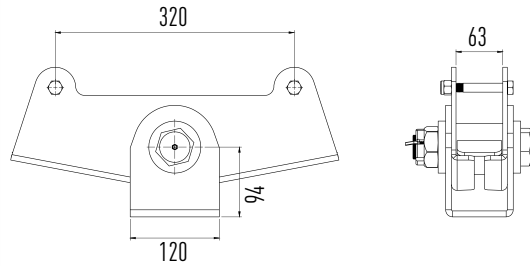
Order Number	Inner Size-A (mm)	Thickness-B (mm)	Hole Dia.-C (mm)	Height-D (mm)
Sipariş No	Ara Ölçü-A (mm)	Kalınlık-B (mm)	Delik Çapı-C (mm)	Yükseklik-D (mm)
138270	63	10	26	62
138280	75	10	26	65



138350

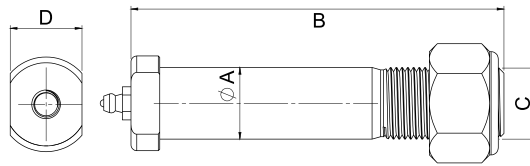
Makas Kulağı Ön Burçlu
Spring Sheet Front With Bush

Order Number	Inner Size-A (mm)	Thickness-B (mm)	Hole Dia.-C (mm)	Height-D (mm)	E (mm)
Sipariş No	Ara Ölçü-A (mm)	Kalınlık-B (mm)	Delik Çapı-C (mm)	Yükseklik-D (mm)	E (mm)
138370	63	10	26	70	95
138380	75	10	26	65	105



137400

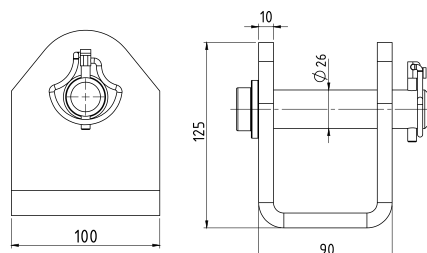
Tandem Makas Aparatı Ekonomik Model
Equalizer Eco Model



140500

Frezeli Perno Somunlu
Spline Peg With Nut

Order Number	Inner Size-A (mm)	Thickness-B (mm)	Hole Dia.-C (mm)	Height-D (mm)
Sipariş No	Ara Ölçü-A (mm)	Kalınlık-B (mm)	Delik Çapı-C (mm)	Yükseklik-D (mm)
140510	19	120	3/4 "	19
140520	19	150	3/4 "	19
140530	25	130	1 "	25
140540	25	140	1 "	25
140550	25	190	1 "	25



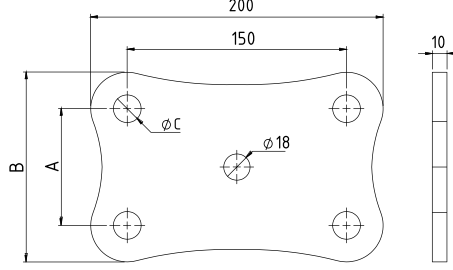
138400

Lama Çeki
Sheet Drawbolt

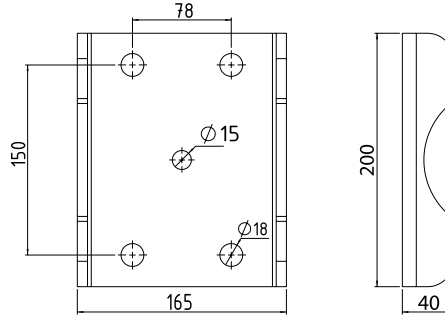
Order Number	Type
Sipariş No	Tip
138410	Lama Çeki / Sheet Drawbolt
138421	Pim / Pin

138505

Düz Dingil Pabucu
Flat Axle Sheet

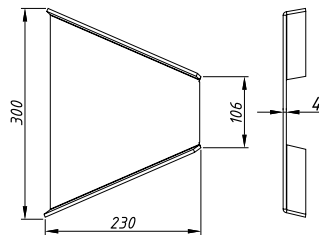
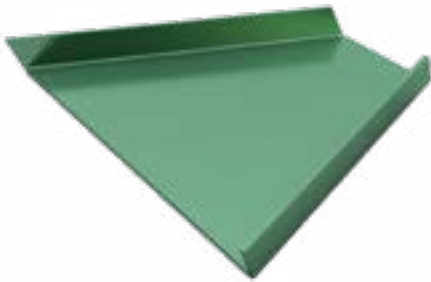


Order Number	Sheet	A (mm)	B (mm)	C (mm)
Sipariş No	Lama			
138500	60	80	130	19
138510	70	90	140	21



138600

Boru Dingil Pabucu
Axle Sheet for Tube

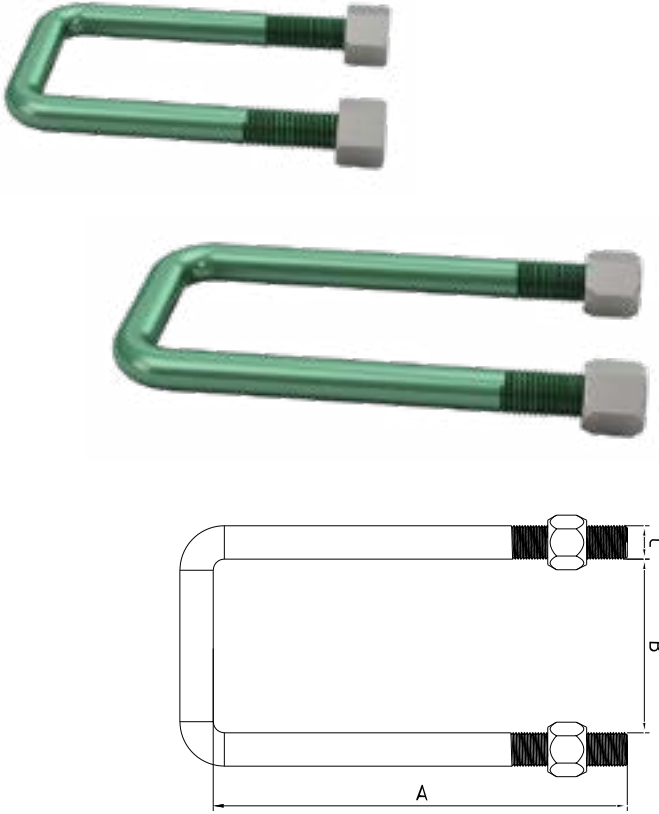


138700

Eğme Dikme
Bent Sheet

139000

Bağlantı (Somunlu)
Connectors (With Nut)



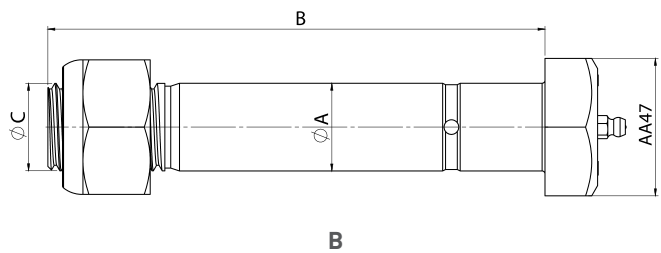
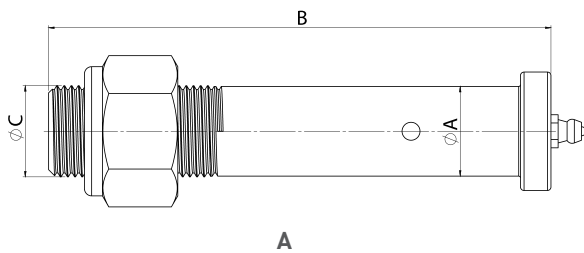
Order Number	Length-A (mm)	Inner Size-B (mm)	Thread-C
Sipariş No	Boy-A (mm)	Ara Ölçü-B (mm)	Yiv Ölçüsü-C
139010	50	50	M12x1,5
139020	70	50	M12x1,5
139030	100	50	M12x1,5
139080	60	62	M16
139090	80	62	M16
139100	100	62	M16
139110	120	62	M16
139120	140	62	M16
139130	160	62	M16
139140	180	62	M16
139150	200	62	M16
139160	220	62	M16
139200	200	65	M16
139201	200	75	M16
139210	220	65	M16
139211	200	75	M16
139230	150	75	M20
139240	200	75	M20

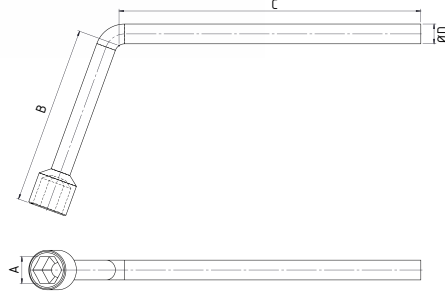
140000

Perno (Somunlu)
Spring Peg (With Nut)



Order Number	Thickness-A (mm)	Length-B (mm)	Thread-C	Model
Sipariş No	Kalınlık-A (mm)	Boy-B (mm)	Yiv Ölçüsü-C	Model
140010	19	120	3/4"	A
140020	19	150	3/4"	A
140205	25	130	1"	A
140210	25	140	1"	A
140220	25	190	1"	A
140223	30	155	M30	B
140222	30	175	M30	B

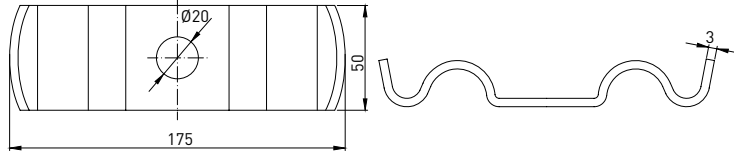




143000

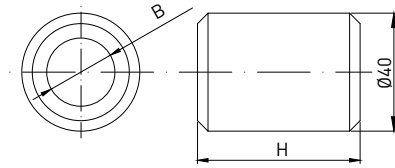
Bijon Anahtarı
Bolt Key

Order Number	Inner Dia.-A (mm)	B (mm)	C (mm)	Ø D (mm)
Sipariş No	İç Çap-A (mm)			
143010	24	135	235	20
143020	27	180	305	20
143030	32	200	280	22



145000

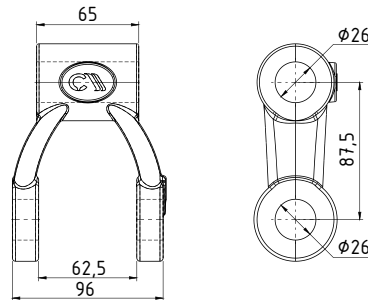
Makas Sacı
Spring Sheet



144000

Perno Yuvası
Peg Socket

Order Number	Inner Dia.-B (mm)	Height -H (mm)
Sipariş No	İç Çap-B (mm)	Yükseklik-H (mm)
144010	20	60
144020	26	65

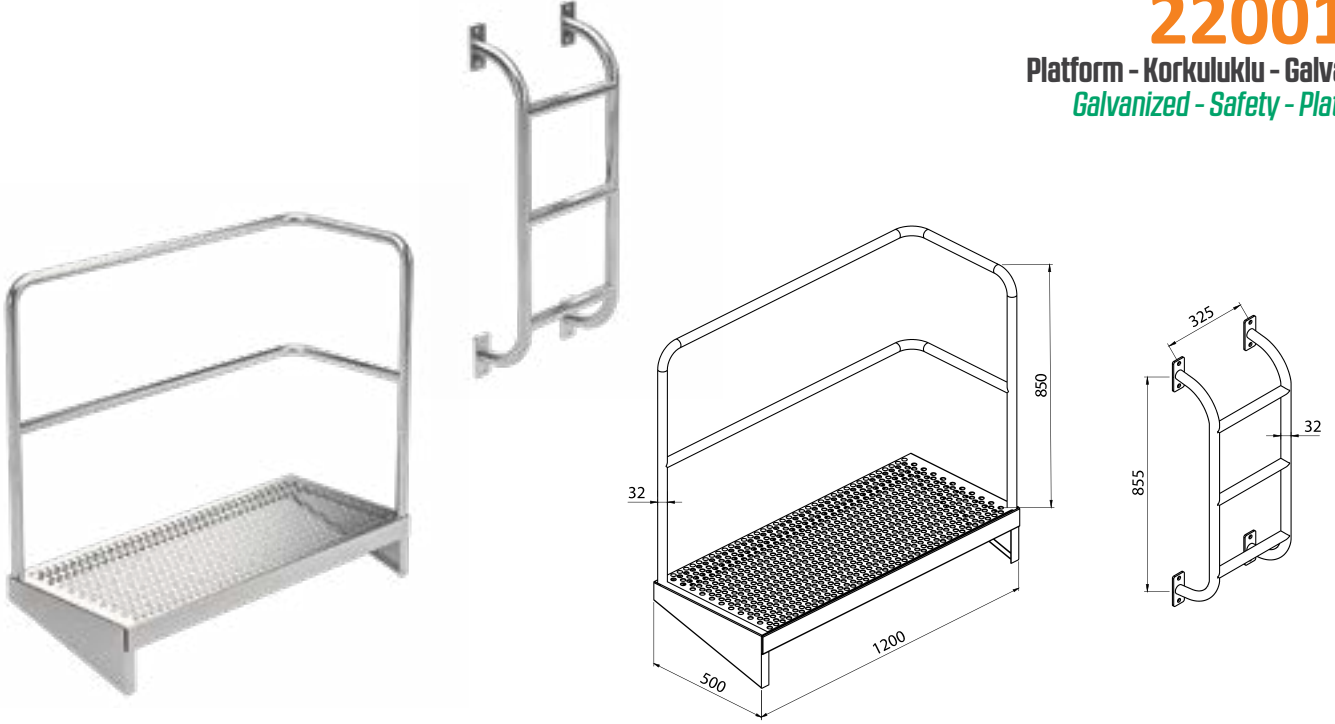


146000

Döküm Küpe
Cast Spring Ear

220013

Platform - Korkuluklu - Galvanizli
Galvanized - Safety - Platform

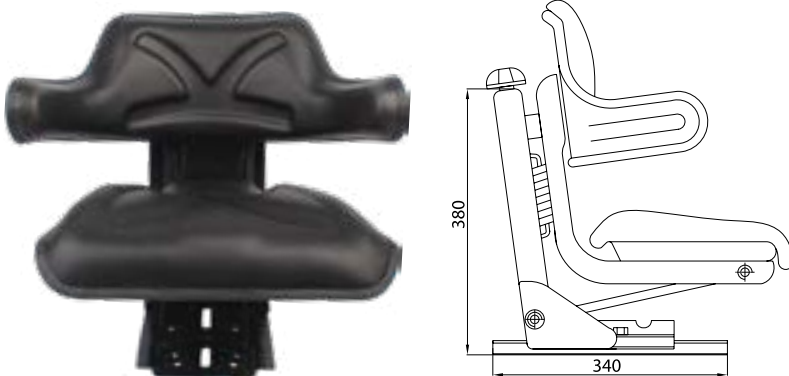


135005

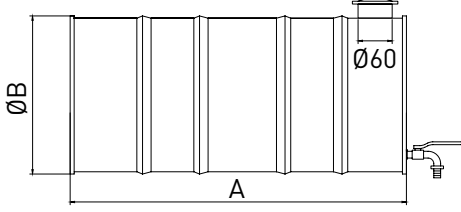
Kamyon Kulak Takımı
Truck Suspension Hanger Kit

146900

Traktör Koltuğu
Tractor Seat



Order Number Sipariş No	Type Tip
146910	Kızaksız Kolsuz / Without Slide and Arm
146915	Kızaksız Kollu / Without Slide, With Arm
146920	Kızaklı Kolsuz / With Slide, Without Arm
146925	Kızaklı Kollu / With Slide and Arm



147000

Su Tankı Galvanizli
Water Tank / Galvanized

Order Number Sipariş No	Capacity (Lt) Kapasite (Lt)	Length - A (mm) Boy - A (mm)	Diameter - B (mm) Çap - B (mm)
147005	16	250	280
147010	25	400	280
147030	35	600	280
147040	70	600	380
147050	90	800	380
147510	Su Tankı Şeridi (Adet) / Water Tank Strips		



148000

Su Tankı Plastik
Water Tank Polyethylene

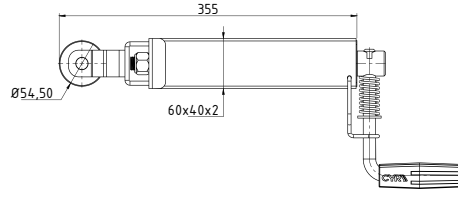
Order Number Sipariş No	Capacity (Lt) Kapasite (Lt)	Type Tip
148007	30	Kutulu / Boxed
148009	18	Kalın / Thick
148010	30	Kalın / Thick
148020	50	Kalın / Thick



211035

Evrak Saklama Kutusu
User Guide Box

Order Number Sipariş No	Type Tip
211036	Küçük / Small
211037	Orta / Middle
211038	Büyük / Big



122655

El Freni - Kriko Model
Handbrake - Jack Model



Standart Model / Standard Model



Yeni Model / New Model

149000

El Freni
Hand Brake

Order Number Sipariş No	Type Tip
149010	Standart / Standard
149030	Yeni Model / New Model



151000

Tanker Kapağı
Tanker Cover

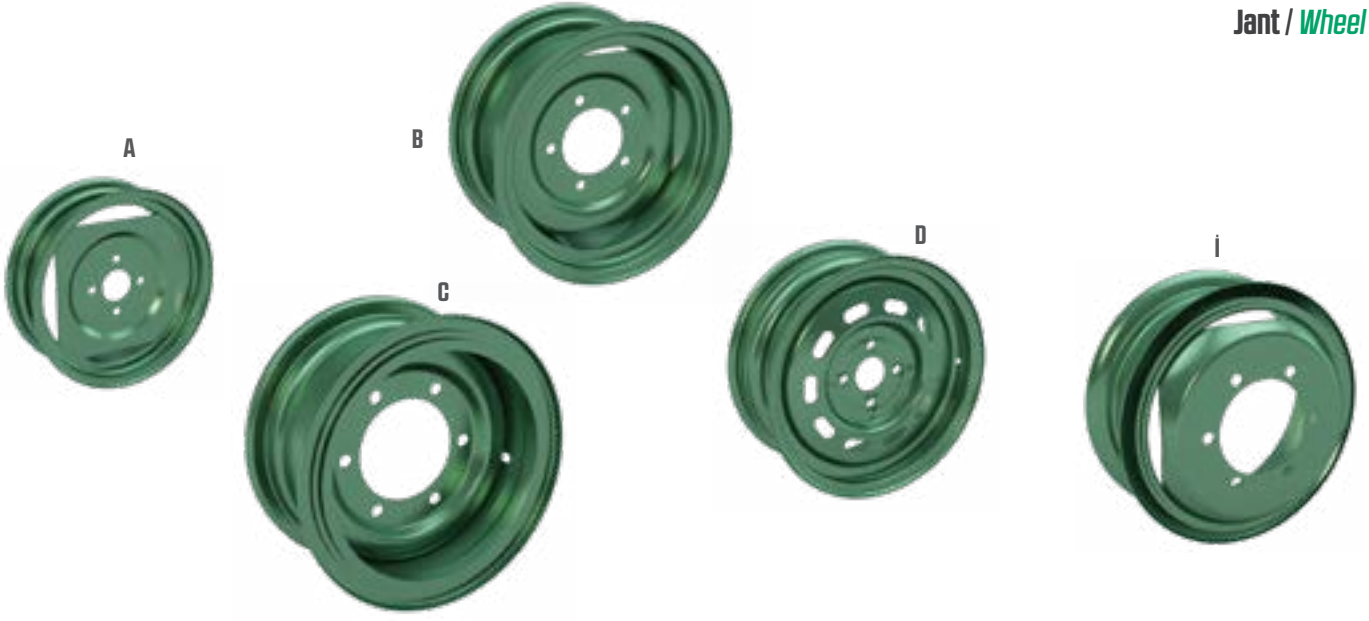
Order Number Sipariş No	Çap Ø Diameter Ø	Type Tip
151010	400	Standart / Standard
151020	400	Galvanizli / Galvanized
151025	360	Galvanizli - Küçük / Galvanized - Small
151030	400	Siboplu / With Valve
151035	400	Galvanizli - Alüminyum / Galvanized - Aluminum



150000

Rulman
Bearing

Order Number Sipariş No	30.000 Series 30.000 Serisi	Order Number Sipariş No	32.000 Series 32.000 Serisi
150005	30.204	150195	32.207
150015	30.205	150205	32.208
150025	30.206	150215	32.209
150035	30.207	150225	32.210
150045	30.208	150235	32.211
150055	30.209	150245	32.212
150065	30.210	150255	32.213
150075	30.211	150265	32.214
150085	30.212	150275	32.215
		150285	32.217
		150300	33.021



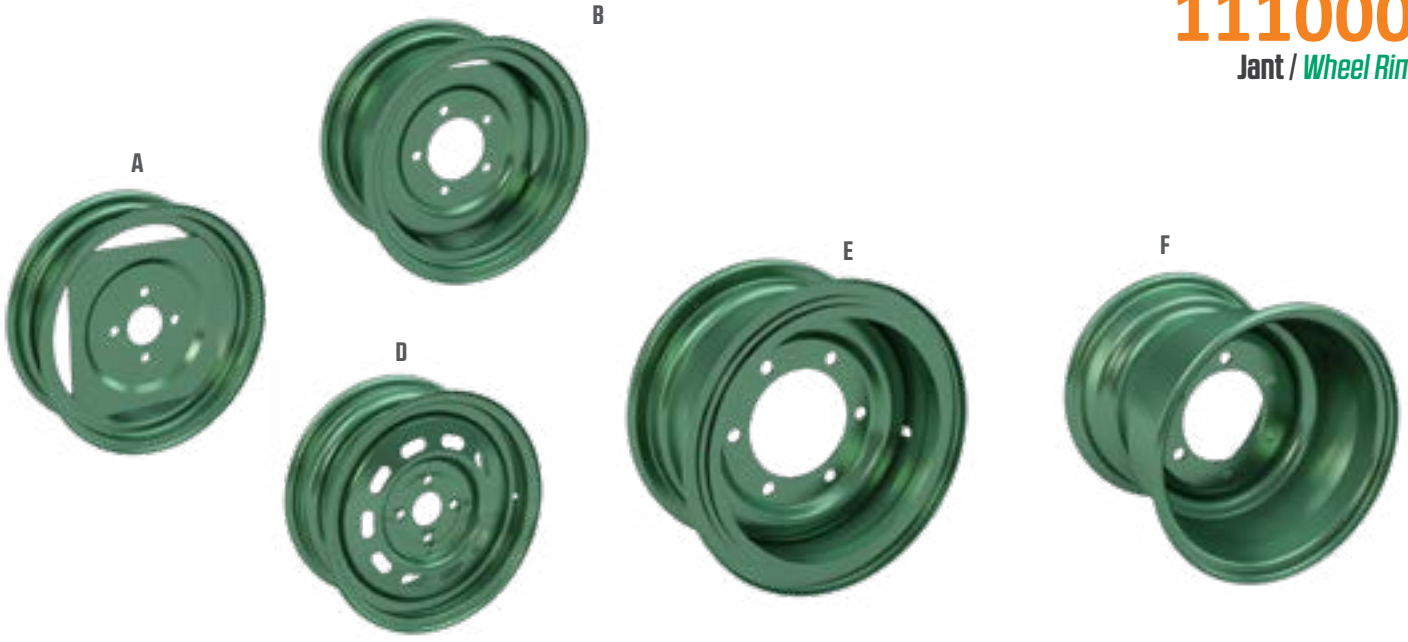
Lastik -Jant ölçüleri ETRTO (Avrupa Jant Lastik Teknik Organizasyonu) verilerine göre %5 Değişiklik gösterebilir.
Tyre and Rim dimension can variate ±%5 according to ETRTO (European Tyre and Rim Technical Organization)

Order Number	Rim Size	Type	Feature	Bolt Pcs.	Center Hole	Bolt Center	Outer Dia	Width	Rim Thicknes	Disc Thicknes	Suitable Tyre	Model
Sipariş No	Jant Ebadı	Tipi	Özellik	Bijon Sayısı	Porya Göbeği	Bijon Mer.	Dış Çap	Genişlik	Göbek Kalınlığı	Kasnak Kalınlığı	Uygun Lastik	Model
111005	4.50x6	Dubleks / Borulu / Rulmanlı / Zirai Tubeless / Tube / Bearing / Agri.	TL	-	-	-	153	115	-	-	15x6.00-6	B
111008	2.50x8	Çift Parçalı / Zirai Double Parts / Agri.	TT	4	58	98	203	64	2	2	4.00-8	A
111009	3.50x8	Dubleks / Zirai Tubeless / Agri.	TL	4	58	98	203	102	4	2	4.00-8	A
111012	3.00x8	Çift Parçalı Two Piece	TT	4	58	98	203	76	4	4	5.00-8	A
111012-1	5.00x8	Dubleks / Borulu / Rulmanlı / Zirai Tubeless / Tube / Bearing / Agri.	TL	4	58	98	203	127	4	2	16.5x6.50-8	A
111013	5.00x8	Dubleks / Zirai Tubeless / Agri.	TL	4	58	98	203	127	4	2	16.5x6.50-8	A
111014	4.50x9	Çift Sekman / Zirai Double Segment / Agri.	TT	5	110	160	229	115	7	5	6.00-9	C
111015	4.50x10	Dubleks / Zirai Tubeless / Agri.	TL	4	58	98	254	114	4	2.5	5.00-10	A
111017	7.00x10	Dubleks / Zirai Tubeless / Agri.	TL	5	94	140	254	178	5	4	20.5/8.00-10	A
111020	5.00x10	Çift Sekman / Zirai Double Segment / Agri.	TT	5	110	160	254	127	6	4	6.50-10	C
111030	5.50x12	Çift Sekman / Zirai Double Segment / Agri.	TT	5	110	160	305	140	6	4	7.00-12	C
111031	5.50x12	Çift Sekman / Zirai Double Segment / Agri.	TT	6	160	205	305	140	6	4	7.00-12	C
111050	8.00x12	Dubleks / Zirai Tubeless / Agri.	TL	5	110	160	305	203	6	4	10.0/80-12	B
111053	8.00x12	Dubleks / Zirai Tubeless / Agri.	TL	6	160	205	305	203	6	4	10.0/80-12	B
111056	4.00x12	Dubleks / Zirai Tubeless / Agri.	TL	4	58	98	305	102	4	3	5.00-12	B

TL Dubleks / Tubeless
TT İç Lastikli / With Inner Tube

111000

Jant / Wheel Rim



Lastik - Jant ölçüleri ETRTO (Avrupa Jant Lastik Teknik Organizasyonu) verilerine göre %5 Değişiklik gösterebilir.
 Tyre and Rim dimension can variate ±%5 according to ETRTO (European Tyre and Rim Technical Organization)

Order Number	Rim Size	Type	Feature	Bolt Pcs.	Center Hole	Bolt Center	Outer Dia	Width	Rim Thicknes	Disc Thicknes	Suitable Tyre	Model
Sipariş No	Jant Ebadı	Tipi	Özellik	Bijon Sayısı	Porya Göbeği	Bijon Mer.	Dış Çap	Genişlik	Göbek Kalınlığı	Kasnak Kalınlığı	Uygun Lastik	Model
111061	4.50x13	Dubleks / Otomotiv Tubeless / Automotive	TL	5	66	112	330	114	4	3	165/80 R13	D
111063	6.00x13	Dubleks / Otomotiv Tubeless / Automotive	TL	5	66	112	330	153	4	3	195/50 R13	D
111065	6.00x13	Dubleks / Otomotiv Tubeless / Automotive	TL	5	66	112	330	153	4	3	195/50 R13	D
111070	4.00x13	Dubleks / Zirai Tubeless / Agri.	TL	4	58	98	330	102	4	3	165/80 R13	B
111075	4.00x13	Dubleks / Zirai Tubeless / Agri.	TL	5	110	140	330	102	4	3	165/80 R13	B
111080	5.50x14	Dubleks / Otomotiv Tubeless / Automotive	TL	4	58	98	356	140	4	3	185/65 R14	D
111081	5.00x14	Dubleks / Otomotiv Tubeless / Automotive	TL	5	66	112	356	127	4	3	185/65 R14	D
111085	4.00x14	Dubleks / Zirai Tubeless / Agri.	TL	5	110	160	356	102	4	3	185/65 R14	A
111085-2	4.00x14	Dubleks / Zirai Tubeless / Agri.	TL	4	98	160	356	102	4	3	175/65 R14	A
111101	7.00x15	Dubleks / Zirai Tubeless / Agri.	TL	5	110	160	381	178	7	4	225/70 R15	B
111102	7.00x15	Dubleks / Zirai Tubeless / Agri.	TL	6	160	205	381	178	7	4	225/70 R15	B
111107	5.50x15	Dubleks / Zirai Tubeless / Agri.	TL	5	110	160	381	140	7	4	195/65 R15	B
111110	7.00x15	Çift Sekman / Zirai Double Segment / Agri.	TT	6	160	205	381	178	7	4	8.15-15	E
111115	7.00x15	Çift Sekman / Zirai Double Segment / Agri.	TT	6	160	205	381	178	10	4	8.15-15	E
111120	5.50x15	Dubleks / Otomotiv Tubeless / Automotive	TL	4	58	98	381	140	4	3	195/65 R15	D
111121	3.50x15	Dubleks / Zirai Tubeless / Agri.	TL	4	58	98	381	89	4	3	5.00-15	E

TL Dubleks / Tubeless
 TT İç Lastikli / With Inner Tube



Lastik - Jant ölçüleri ETRTO (Avrupa Jant Lastik Teknik Organizasyonu) verilerine göre %5 Değişiklik gösterebilir.
Tyre and Rim dimension can variate ±%5 according to ETRTO (European Tyre and Rim Technical Organization)

Order Number Sipariş No	Rim Size Jant Ebadı	Type Tipi	Feature Özellik	Bolt Pcs. Bijon Sayısı	Center Hole Porya Göbeği	Bolt Center Bijon Mer.	Outer Dia Dış Çap	Width Genişlik	Rim Thicknes Göbek Kalınlığı	Disc Thicknes Kasnak Kalınlığı	Suitable Tyre Uygun Lastik	Model
111130	9.00x15.3	Dubleks / Zirai Tubeless / Agri.	TL	5	110	160	389	229	7	4	10.0/75-15.3	F
111131	9.00x15.3	Dubleks / Zirai Tubeless / Agri.	TL	6	160	205	389	229	7	4	11.5/80-15.3	F
111160	13.00x15.5	Dubleks / Zirai Tubeless / Agri.	TL	6	160	205	394	330	8	5	4.00/60-15.5	K
111161	13.00x15.5	Dubleks / Zirai Tubeless / Agri.	TL	8	221	275	394	330	10	5	4.00/60-15.5	K
111170	4.00x16	Dubleks / Zirai Tubeless / Agri.	TL	5	110	160	406	102	5	3	6.00-16	H
111171	4.00x16	Dubleks / Zirai Tubeless / Agri.	TL	5	110	140	406	102	5	3	6.00-16	H
111176	4.50x16	Dubleks / Bombeli Tubeless / Agri.	TL	-	72	-	406	102	7	3	6.00-16	H
111177	4.50x16	Bombeli / Dubleks / Zirai Convex / Tubeless / Agri.	TL	-	110	-	406	102	7	3	6.00-16	H
111180	4.50x16	Dubleks / Zirai Tubeless / Agri.	TL	5	110	160	406	115	5	3	6.50-16	H
111184	4.50x16	Dubleks / Zirai Tubeless / Agri.	TL	-	110	-	406	115	7	3	6.50-16	H
111186	4.50x16	Dubleks / Zirai Tubeless / Agri.	TL	-	72	-	406	115	7	3	6.50-16	H
111200	5.00x16	Dubleks / Zirai Tubeless / Agri.	TL	5	110	160	406	127	6	4	7.50-16	H
111201	5.00x16	Dubleks / Zirai Tubeless / Agri.	TL	5	110	140	406	127	6	4	7.50-16	H
111203	5.00x16	Dubleks / Zirai Tubeless / Agri.	TL	6	160	205	406	127	6	4	7.50-16	H
111210	5.50x16	Çift Sekman / Zirai Double Segment / Agri.	TT	5	110	160	406	140	7	5	7.50-16	E
111212	5.50x16	Çift Sekman / Zirai Double Segment / Agri.	TT	6	160	205	406	140	7	5	7.50-16	E
111230	5.50x16	Çift Sekman Bombeli Double Segment Convex	TT	6	160	205	406	140	7	5	7.50-16	i
111231	5.50x16	Çift Sekman Bombeli Double Segment Convex	TT	5	110	160	406	140	7	5	7.50-16	i

111000

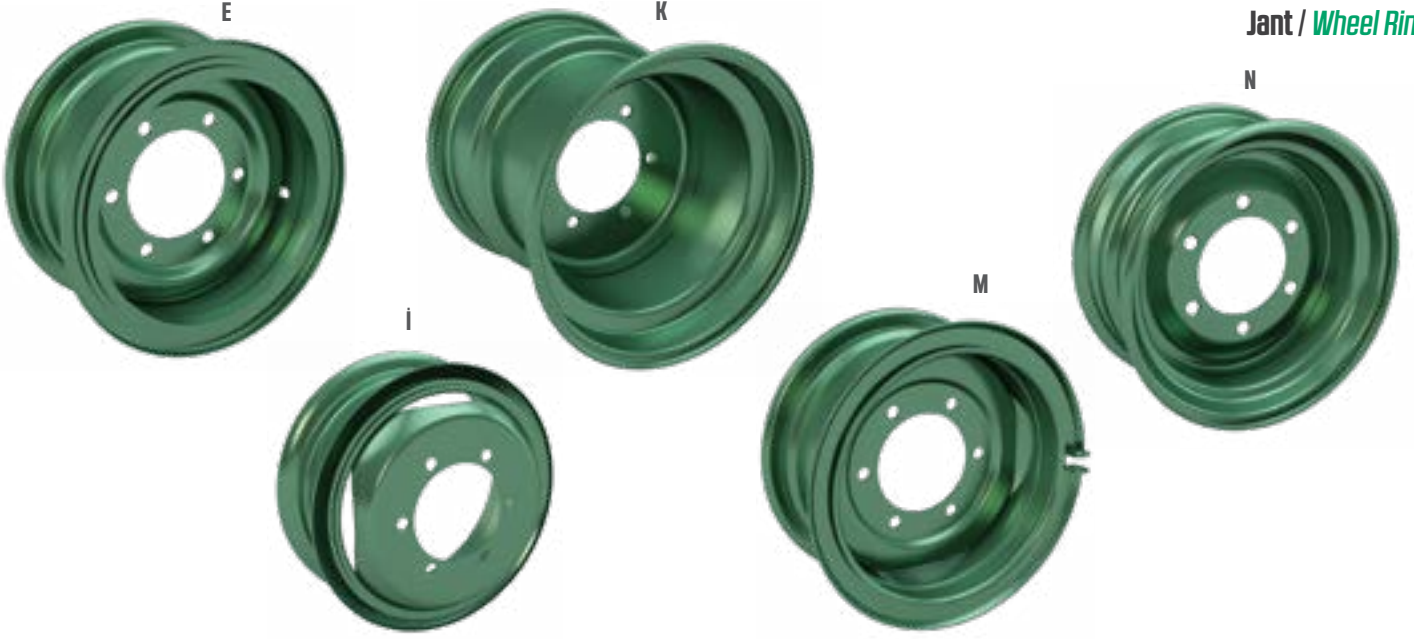
Jant / Wheel Rim



Lastik -Jant ölçüleri ETRTO (Avrupa Jant Lastik Teknik Organizasyonu) verilerine göre 5% Değişiklik gösterebilir.
Tyre and Rim dimension can variate ±%5 according to ETRTO (European Tyre and Rim Technical Organization)

Order Number	Rim Size	Type	Feature	Bolt Pcs.	Center Hole	Bolt Center	Outer Dia	Width	Rim Thicknes	Disc Thicknes	Suitable Tyre	Model
Sipariş No	Jant Ebadı	Tipi	Özellik	Bijon Sayısı	Porya Göbeği	Bijon Mer.	Dış Çap	Genişlik	Göbek Kalınlığı	Kasnak Kalınlığı	Uygun Lastik	Model
111242	7.00x16	Çift Sekman / Zirai Double Segment / Agri.	TT	6	160	205	406	178	7	5	9.00-16	E
111244-1	6.50x16	Kombine / Combined	TT	6	160	208	406	165	7	5	9.00-16	E
111245	7.00x16	Çift Sekman / Zirai Double Segment / Agri.	TT	6	160	205	406	178	10	5	9.00-16	E
111246	7.00x16	Çift Sekman / Zirai Double Segment / Agri.	TT	8	221	275	406	178	10	5	9.00-16	E
111247	6.50x16	Dubleks / Zirai Tubeless / Agri.	TL	6	160	205	406	165	7	5	9.00-16	H
111250	7.00x16	Bombeli / Çift Sekman / Zirai Convex / Double Segment / Agri.	TT	6	160	205	406	178	7	5	9.00-16	i
111251	7.00x16	Tam Kaynak / Çift Sekman / Zirai Fully Welded / Double Segment / Agri.	TT	6	160	205	406	178	7	5	9.00-16	i
111267	10.00x16	Dubleks / Zirai Tubeless / Agri.	TL	6	160	205	406	280	8	5	340/55-16	K
111270	13.00x17	Dubleks / Zirai Tubeless / Agri.	TL	6	160	205	432	330	10	5	15.0/55-17	K
111280	16.00x17	Dubleks / Zirai Tubeless / Agri.	TL	6	160	205	432	407	10	5	5.00/50-17 & 19.0/45-17	K
111281	16.00x17	Dubleks / Zirai Tubeless / Agri.	TL	8	221	275	432	407	10	5	5.00/50-17 & 19.0/45-17	K
111286	6.75x17.5	Dubleks / Zirai Tubeless / Agri.	TL	6	160	205	445	172	10	5	245/75 R17.5	N
111287	6.00x17.5	Dubleks / Zirai / Bombeli Tubeless / Agri. / Convex	TL	6	160	205	445	152	10	5	215/75 R17.5	N
111288	6.00x17.5	Dubleks / Zirai Tubeless / Agri.	TL	6	160	205	445	152	10	5	215/75 R17.5	N
111292	10.00x18	Dubleks / Zirai Tubeless / Agri.	TL	6	160	205	457	254	10	5	12.5/80-18	K

TL Dubleks / Tubeless
TT İç Lastikli / With Inner Tube



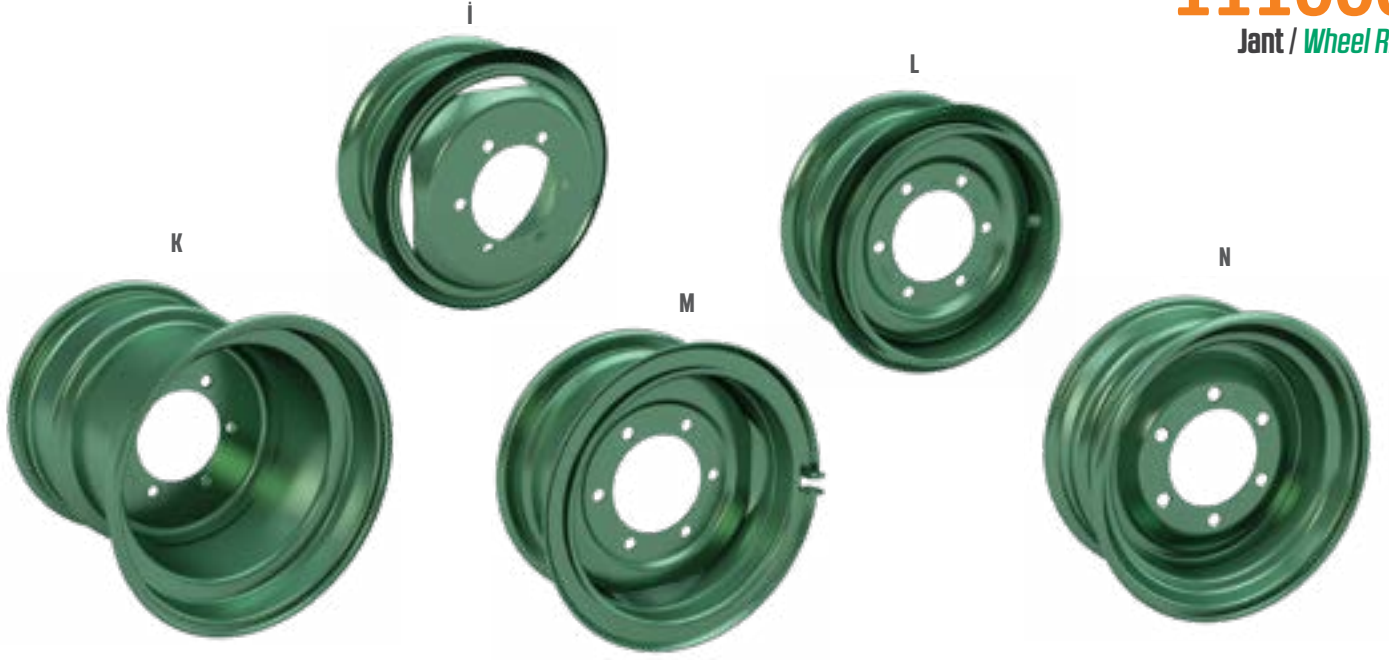
Lastik -Jant ölçüleri ETRTO (Avrupa Jant Lastik Teknik Organizasyonu) verilerine göre 5% Değişiklik gösterebilir.
Tyre and Rim dimension can variate ±%5 according to ETRTO (European Tyre and Rim Technical Organization)

Order Number Sipariş No	Rim Size Jant Ebadı	Type Tipi	Feature Özellik	Bolt Pcs. Bijon Sayısı	Center Hole Porya Göbeği	Bolt Center Bijon Mer.	Outer Dia Dış Çap	Width Genişlik	Rim Thicknes Göbek Kalınlığı	Disc Thicknes Kasnak Kalınlığı	Suitable Tyre Uygun Lastik	Model Model
111293	5.50x18	Uzun / Bombeli Long / Convex	TL	6	160	205	457	140	10	5	7.50-18	K
111297	7.50x19.5	Dubleks / Zirai Tubeless / Agri.	TL	8	221	275	495	191	10	5	285/70 R19.5	N
111298	14.00x19.5	Dubleks / Zirai Tubeless / Agri.	TL	8	221	275	495	356	10	7	435/50 R19.5	K
111298-2	14.00x19.5	Dubleks / Zirai Tubeless / Agri.	TL	6	160	205	495	356	10	7	435/50 R19.5	K
111300	14.00x19.5	Dubleks / Zirai / 120 Offset Tubeless / Agri. / 120 Offset	TL	8	221	271	495	356	10	7	435/50- R19.5 285/70 R19.5	K
111301	14.00x19.5	Dubleks / Zirai Tubeless / Agri.	TL	10	281	335	495	356	10	7	435/50 R19.5	K
111303	7.50x19.5	Dubleks / Zirai Tubeless / Agri.	TL	6	160	205	495	191	10	5	285/70 R19.5	N
111310	7.00x20	Çift Sekman / Zirai Double Segment / Agri.	TT	6	160	205	508	178	7	5	9.00-20	L
111312	7.00x20	Çift Sekman / Zirai Double Segment / Agri.	TT	8	221	275	508	178	7	5	9.00-20	L
111330	7.00x20	Bombeli / Çift Sekman / Zirai Convex / Double Segment / Agri.	TT	6	160	205	508	178	7	5	9.00-20	İ
111332	7.00x20	Bombeli / Çift Sekman / Zirai Convex / Double Segment / Agri.	TT	8	221	275	508	178	7	5	9.00-20	İ
111334	13.00x20	Dubleks / Zirai Tubeless / Agri.	TL	8	221	275	508	330	10	6	16.0/70-20	İ
111337	9.00x22.5	Dubleks Tubeless	TL	10	281	335	572	229	10	6	12R/22.5	İ
111338	9.00x22.5	Dubleks Tubeless	TL	8	221	275	572	229	10	6	12R/22.5	İ
111339	16.00x22.5	Dubleks Tubeless	TL	8	221	275	572	406	10	6	5.50/60- 22.5	N
111340	15.00x22.5	Dubleks Tubeless	TL	10	281	335	572	356	10	6	445/45 R22.5	N

TL Dubleks / Tubeless
TT İç Lastikli / With Inner Tube

111000

Jant / Wheel Rim



Lastik - Jant ölçüleri ETRTO (Avrupa Jant Lastik Teknik Organizasyonu) verilerine göre %5 Değişiklik gösterebilir.
Tyre and Rim dimension can variate ±%5 according to ETRTO (European Tyre and Rim Technical Organization)

Order Number Sipariş No	Rim Size Jant Ebadı	Type Tipi	Feature Özellik	Bolt Pcs. Bijon Sayısı	Center Hole Porya Göbeği	Bolt Center Bijon Mer.	Outer Dia Dış Çap	Width Genişlik	Rim Thicknes Göbek Kalınlığı	Disc Thicknes Kasnak Kalınlığı	Suitable Tyre Uygun Lastik	Model Model
111341	20.00x22.5	Dubleks / Zirai Tubeless / Agri.	TL	10	281	335	572	508	15	6	600/50- 22.5	N
111341-1	20.00x22.5	Dubleks / Zirai Tubeless / Agri.	TL	8	221	275	572	508	15	6	600/50- 22.5	N
111342	11.75x22.5	Dubleks / Zirai Tubeless / Agri.	TL	10	281	335	572	298	15	6	385/65 R22.5	N
111343	16.00x22.5	Dubleks / Zirai Tubeless / Agri.	TL	10	281	335	572	406	15	6	550/60- 22.5	N
111344	9.00x22.5	Bombeli/Dubleks / Zirai Convex/Tubeless / Agri.	TL	10	281	335	572	229	10	6	12R/22.5 315/80- R22.5	i
111345	11.75x22.5	Dubleks / Zirai Tubeless / Agri.	TL	8	221	275	572	298	10	6	385/65 R22.5	N
111346	7x32	Dubleks / Zirai Tubeless / Agri.	TL	5	110	160	813	178	10	6	230/95 R32 210/95 R32	-
111346-3	7x32	Tam kaynak / Full Welding	TL	5	110	160	813	178	10	6	230/95 R32 210/95 R32	-
111346-4	7x32	Tam kaynak / Full Welding	TL	6	160	205	813	178	10	6	230/95 R32 210/95 R32	-
111346-5	9x32	Tam kaynak / Full Welding	TL	6	160	205	813	229	10	6	270/95 R32	-
111360	7x44	Dubleks / Zirai / Tam kaynak Tubeless / Agri. / Full Welding	TL	6	160	205	1118	178	10	6	230/95 R44 210/95 R44	-
111360-1	7x44	Dubleks / Zirai / Tam kaynak Tubeless / Agri. / Full Welding	TL	8	221	275	1118	178	10	6	230/95 R44 210/95 R44	-
111360-2	8x44	Dubleks / Zirai / Tam kaynak Tubeless / Agri. / Full Welding	TL	8	221	275	1118	203	10	6	270/95 R44	-
111361	8x48	Dubleks / Zirai / Tam kaynak Tubeless / Agri. / Full Welding	TL	10	281	335	1220	203	10	6	230/95 R48 270/95 R48	-
111390	20x26	Dubleks / Zirai Tubeless / Agri.	TL	10	281	335	660	508	15	6	23.1-26	-

TL Dubleks / Tubeless
TT İç Lastikli / With Inner Tube



OL



TA



HL 10



PT 311

Lastik - Jant ölçüleri ETRTO (Avrupa Jant Lastik Teknik Organizasyonu) verilerine göre 5% Değişiklik gösterebilir.
Tyre and Rim dimension can variate ±%5 according to ETRTO (European Tyre and Rim Technical Organization)

Order Number Sipariş No	Tyre Size Lastik Ebadi	Brand Marka	Model Model	Type Tip	Layer Kat	Suitable Rim Uygun Jant	Outer Dia. Dış Çap	Width Genişlik	Speed (Max.) Hız (Max.)	Load (Kg) Yük (Kg)	Group Grup
112002	350-6	Ithal	TA	TT	4	2.00x6	320	90	40	200	Zirai / Agriculture
112003	15x6.00-6	Ithal	Düz	TL	6	4.50x6	375	157	40	335	Zirai / Agriculture
112003-1	15x6.00-6	Ithal	Düz	Dolgu	-	4.50x6	375	157	40	390	Zirai / Agriculture
112003-2	13x5.00-6	Ithal	TA	Dolgu	4	4.50x6	335	120	20	200	Zirai / Agriculture
112003-3	15x6.00-6	Ithal	Düz	TL	6	4.50x6	375	157	20	250	Zirai / Agriculture
112009	4.00-8	Billas	TA	TL	4	4.00x8	414	120	25	300	Zirai / Agriculture
112010	4.00-8	Anlaş	PT311	TT	4	4.00x8	414	120	25	300	Zirai / Agriculture
112011	4.00-8	Anlaş	TA	TL	4	4.00x8	414	120	25	300	Zirai / Agriculture
112015	400-8	Anlaş	TA	TT	4	4.00x8	414	120	25	300	Zirai / Agriculture
112016	16.5x6.50-8	Anlaş	OL	TL	6	5.00x8	408	170	25	515	Zirai / Agriculture
112017	6.00-9	Petlas	HL10	TT	12	4.50x9	540	160	25	1.450	Zirai / Agriculture
112017-2	6.00-9	Ithal	HL10	Dolgu	-	4.50x9	540	160	25	1.450	Zirai / Agriculture
112020	6.50-10	Özka	HL10	TT	12	5.00x10	588	177	25	1.650	Zirai / Agriculture
112021	6.50-10	Petlas	HL10	TT	12	5.00x10	588	177	25	1.650	Zirai / Agriculture

TL Dupleks / Tubeless
TT İç Lastikli / With Inner Tube

Katalogumuzda yer almayan lastik ölçüleri ile ilgili firmamıza ulaşabilirsiniz.
Please get in contact with our company for tyre dimension not mentioned in the catalogue.

112000

Lastik / Tyre



TA



UN 5



PT 311



HL 10

Lastik -Jant ölçüleri ETRTO (Avrupa Jant Lastik Teknik Organizasyonu) verilerine göre %5 Değişiklik gösterebilir.
Tyre and Rim dimension can variate ±%5 according to ETRTO (European Tyre and Rim Technical Organization)

Order Number	Tyre Size	Brand	Model	Type	Layer	Suitable Rim	Outer Dia.	Width	Speed (Max)	Load (Kg)	Group
Sipariş No	Lastik Ebadı	Marka	Model	Tip	Kat	Uygun Jant	Dış Çap	Genişlik	Hız (Max.)	Yük (Kg)	Grup
112025	5.00-8	Petlas	HL10	TT	8	3.00x8	467	132	25	1.090	Zirai / Agriculture
112026	4.00-8	Yerli	OL	Dolgu	-	4.00x8	414	120	10	1.000	Zirai / Agriculture
112027	18x8.50-8	İthal	Düz	TL	4	5.00x8	455	210	20	750	Zirai / Agriculture
112028	4.00-8	İthal	HL10	Dolgu	-	4.00x8	455	210	20	1.000	Zirai / Agriculture
112029	4.00-8	Petlas	HL10	TT	8	4.00x8	455	210	20	670	Zirai / Agriculture
112041	7.00-12	Petlas	HL10	TT	14	5.50-12	672	192	25	2.120	Zirai / Agriculture
112052	23x10.50-12	İthal	TA	TL	4	8.00-12	579	264	25	900	Zirai / Agriculture
112043	5.00x12	Anlaş	TA	TT	4	4.00-12	580	130	40	265	Zirai / Agriculture
112044	6.50/80-12	Anlaş	TA	TT	4	5.50-12	630	175	40	630	Zirai / Agriculture
112051	23x10.50-12	İthal	Düz	TL	4	8.00x12	579	264	25	1.000	Zirai / Agriculture
112046	5.00-10	Anlaş	TA	TT	4	4.50x10	517	146	40	375	Zirai / Agriculture
112049	5.00-10	İthal	Düz	TT	10	4.50x10	517	146	40	375	Zirai / Agriculture
112050	10.0/80-12	Petlas	UN5	TL	10	8.00x12	745	264	40	1.500	Zirai / Agriculture
112051	23x10.50-12	İthal	Düz	TL	8	8.00x12	580	260	20	950	Zirai / Agriculture
112052	23x10.50-12	İthal	TA	TL	8	8.00x12	580	260	20	950	Zirai / Agriculture
112054	23x8.50-12	İthal	TA	TL	8	8.00x12	580	216	20	950	Zirai / Agriculture
112055	20.5x8.00-10	İthal	Düz	TL	10	7.00x10	510	208	20	1.000	Zirai / Agriculture

TL Dubleks / Tubeless
TT İç Lastikli / With Inner Tube

Katalogumuzda yer almayan lastik ölçüleri ile ilgili firmamıza ulaşabilirsiniz.
Please get in contact with our company for tyre dimension not mentioned in the catalogue.



PT 311



PT 825



TA



TD 16

Lastik -Jant ölçüleri ETRTO (Avrupa Jant Lastik Teknik Organizasyonu) verilerine göre 5% Değişiklik gösterebilir.
Tyre and Rim dimension can variate ±%5 according to ETRTO (European Tyre and Rim Technical Organization)

Order Number	Tyre Size	Brand	Model	Type	Layer	Suitable Rim	Outer Dia.	Width	Speed (Max)	Load (Kg)	Group
Sipariş No	Lastik Ebadı	Marka	Model	Tip	Kat	Uygun Jant	Dış Çap	Genişlik	Hız (Max.)	Yük (Kg)	Grup
112060	10.0/80-12	Petlas	TA	TL	6	8.00x12	745	264	40	750	Zirai / Agriculture
112062	10.0/80-12	Özka	UN1	TL	10	8.00x12	745	264	40	1.285	Zirai / Agriculture
112063	10.0/80-12	ÇAYIROVA	RM 6	TL	12 PR	8.00x12	710	264	40	1.700	Zirai / Agriculture
112071-2	195/50 R 13	İthal	PT 825	TL	-	6.00x13	525	195	140	960	Radyal / Radial
112075	165/80 R 13	Yerli / İthal	PT 311	TL	-	4.50x13	594	165	190	487	Radyal / Radial
112077	650/80-13	Anlaş	TA	TT	6	4.50x13	642	171	40	670	Zirai / Agriculture
112078	175/70 R 13	Yerli / İthal	PT 311	TL	-	4.50x13	576	177	190	450	Radyal / Radial
112079-1	175/70 R 14	Yerli / İthal	PT 311	TL	-	4.00x14	600	177	40	700	Zirai / Agriculture
112081	185 R 14 C	Yerli / İthal	PT 825	TL	8	5.50x14	650	188	190	850	Radyal / Radial
112082	185/65 R 14	Yerli / İthal	PT 311	TL	-	5.50x14	596	189	190	530	Radyal / Radial
112082-1	185/65 R 14	Yerli / İthal	PT 311	TL	-	4.00x14	596	189	190	530	Zirai / Agriculture
112083-1	185/55 R 14	Yerli / İthal	PT 311	TL	-	4.00x14	560	185	40	875	Zirai / Agriculture
112083-2	185/70 R 14	Yerli / İthal	PT 311	TL	-	4.00x14	615	185	40	900	Zirai / Agriculture
112086	175/65 R 14	Yerli / İthal	PT 311	TL	-	4.00x14	584	177	190	475	Radyal / Radial
112086-1	175/65 R 14	Yerli / İthal	PT 311	TL	-	4.00x14	584	177	190	750	Zirai / Agriculture
112087	195 R 14 C	Yerli / İthal	PT 311	TL	8	5.50x14	666	198	190	900	Radyal / Radial
112092	650/80-15	Özka	TA	TT	6	4.50x15	663	163	40	750	Zirai / Agriculture
112093	650/80-13	Özka	TA	TT	6	4.00x13	642	171	40	670	Zirai / Agriculture

112000

Lastik / Tyre



PT 311



UN 3



UN 1




STB 3



HL 10

Lastik - Jant ölçüleri ETRTO (Avrupa Jant Lastik Teknik Organizasyonu) verilerine göre %5 Değişiklik gösterebilir.
Tyre and Rim dimension can variate ±%5 according to ETRTO (European Tyre and Rim Technical Organization)

Order Number Sipariş No	Tyre Size Lastik Ebadı	Brand Marka	Model Model	Type Tip	Layer Kat	Suitable Rim Uygun Jant	Outer Dia. Dış Çap	Width Genişlik	Speed (Max.) Hız (Max.)	Load (Kg) Yük (Kg)	Group Grup
112095	195/65 R 15	Yerli / İthal	PT 311	TL	-	5.50x15	637	200	190	615	Radyal / Radial
112099	175/80 R14	Yerli / İthal	PT 311	TL	-	5.50x15	637	175	40	875	Zirai / Agriculture
112100	195/65 R15	Yerli / İthal	PT 311	TL	-	5.50x15	637	200	40	990	Zirai / Agriculture
112101	225/70 R 15C	Yerli / İthal	PT 311	TL	8	7.00x15	697	228	190	1.120	Radyal / Radial
112102	235/75 R 15	Yerli / İthal	PT 311	TL	-	7.00x15	733	234	190	715	Radyal / Radial
112103	215/70 R 15C	Yerli / İthal	PT 311	TL	8	7.00x15	697	228	190	715	Radyal / Radial
112110	8.15-15	Özka	HL10	TT	14	7.00x15	707	216	40	3.000	Zirai / Agriculture
112111	8.15-15	Petlas	HL10	TT	14	7.00x15	707	236	40	3.000	Zirai / Agriculture
112120	8.25-15	Petlas	HL10	TT	14	7.00x15	836	234	40	3.250	Zirai / Agriculture
112130	10.0 / 75-15.3	Petlas	STB-3	TL	12	9.00x15.3	760	260	40	1.700	Zirai / Agriculture
112132	10.0/75-15.3	Özka	UN1	TL	12	9.00x15.3	760	260	40	1.700	Zirai / Agriculture
112136	10.0/75-15.3	Petlas	UN1	TL	12RF	9.00x15.3	760	260	40	1.700	Zirai / Agriculture
112137	10.0/75-15.3		UN1	TL	14	9.00x15.3	760	260	40	1.750	Zirai / Agriculture
112140	10.0/75-15.3	Petlas	TA	TL	12	9.00x15.3	760	264	40	1.200	Zirai / Agriculture
112145	10.0/75-15.3	Özka	TA	TL	12	9.00x15.3	760	264	40	1.700	Zirai / Agriculture
112147	260/70-15.3	Petlas	UN3	TL	12	9.00x15.3	753	268	40	2.000	Zirai / Agriculture
112148	260/70-15.3	Özka	UN3	TL	12	9.00x15.3	753	268	40	1.700	Zirai / Agriculture
112150	11.5/80-15.3	Petlas	UN1	TL	12RF	9.50x15.3	845	292	40	2.180	Zirai / Agriculture

TL Doubleks / Tubeless
TT İç Lastikli / With Inner Tube

Kataloğumuzda yer almayan lastik ölçüleri ile ilgili firmamıza ulaşabilirsiniz.
Please get in contact with our company for tyre dimension not mentioned in the catalogue.



TD 16



TA



UN 1



NT 3



IMF 18

Lastik -Jant ölçüleri ETRTO (Avrupa Jant Lastik Teknik Organizasyonu) verilerine göre %5 Değişiklik gösterebilir.
Tyre and Rim dimension can variate ±%5 according to ETRTO (European Tyre and Rim Technical Organization)

Order Number	Tyre Size	Brand	Model	Type	Layer	Suitable Rim	Outer Dia.	Width	Speed (Max.)	Load (Kg)	Group
Sipariş No	Lastik Ebadı	Marka	Model	Tip	Kat	Uygun Jant	Dış Çap	Genişlik	Hız (Max.)	Yük (Kg)	Grup
112152	11.5/80-15.3	Billas	UN1	TL	14	9.00x15.3	845	292	40	2.180	Zirai / Agriculture
112153	11.5/80-15.3	Petlas	TA	TL	12	9.50x15.3	845	292	40	1.550	Zirai / Agriculture
112154	11.5/80-15.3	Özka	UN1	TL	14	9.50x15.3	845	292	40	2.180	Zirai / Agriculture
112155	11.5/80-15.3	Özka	TA	TL	14	9.50x15.3	845	292	40	2.180	Zirai / Agriculture
112156	11.5/80-15.3	Petlas	NT3	TL	16	9.50x15.3	889	307	40	2.575	Zirai / Agriculture
112157	11.5/80-15.3	CAYIROVA	UN1	TL	16	9.50x15.3	845	292	40	2.650	Zirai / Agriculture
112160	12.5/80-15.3	Petlas	UN1	TL	12 RF	9.50x15.3	889	307	40	2.430	Zirai / Agriculture
112161	12.5/80-15.3	Petlas	IMF18	TL	16	9.50x15.3	889	307	40	2.800	Zirai / Agriculture
112162	12.5/80-15.3	Petlas	UN1	TL	16	9.50x15.3	889	307	40	2.800	Zirai / Agriculture
112165	12.5/80-15.3	Özka	TA	TL	16	9.50x15.3	889	307	40	2.600	Zirai / Agriculture
112166	12.5/80-15.3	Özka	UN1	TL	14	9.50x15.3	889	307	40	2.600	Zirai / Agriculture
112167	12.5/80-15.3	Billas	UN1	TL	18	9.50x15.3	889	307	40	2.800	Zirai / Agriculture
112168	12.5/80-15.3	CAYIROVA	UN1	TL	18	9.50x15.3	889	307	40	2.800	Zirai / Agriculture
112176	400/60-15.5	Petlas	IMF18	TL	16	13.00x15.5	874	400	40	3.250	Zirai / Agriculture
112177	400/60-15.5	Petlas	IMF18	TL	18	13.00x15.5	874	400	40	3.875	Zirai / Agriculture
112179	4.00 / 60-15.5	Özka	IMF18	TL	18	13.00x15.5	874	400	40	3.875	Zirai / Agriculture
112180	6.00-16	Petlas	TD16	TT	6	4.00x16	735	165	40	560	Zirai / Agriculture

112000

Lastik / Tyre



PT 311



NB 37



PA 30





TD 16



TA

Lastik - Jant ölçüleri ETRTO (Avrupa Jant Lastik Teknik Organizasyonu) verilerine göre %5 Değişiklik gösterebilir.
Tyre and Rim dimension can variate ±%5 according to ETRTO (European Tyre and Rim Technical Organization)

Order Number	Tyre Size	Brand	Model	Type	Layer	Suitable Rim	Outer Dia.	Width	Speed (Max)	Load (Kg)	Group
Sipariş No	Lastik Ebadı	Marka	Model	Tip	Kat	Uygun Jant	Dış Çap	Genişlik	Hız (Max.)	Yük (Kg)	Grup
112182	6.00-16	Petlas	TA	TT	6	4.00x16	735	165	40	560	Zirai / Agriculture
112184	6.00-16		TD16	TT	6	4.00x16	735	165	40	560	Zirai / Agriculture
112185	6.00-16	Özka	TD16	TT	6	4.00x16	735	165	40	560	Zirai / Agriculture
112186	6.00-16	Özka	TA	TT	6	4.00x16	735	165	40	560	Zirai / Agriculture
112190	6.50-16	Petlas	TD16	TT	6	4.50x16	760	175	40	615	Zirai / Agriculture
112194	6.50-16		TD16	TT	6	4.50x16	760	175	40	615	Zirai / Agriculture
112195	6.50-16	Özka	TD16	TT	6	4.50x16	760	175	40	615	Zirai / Agriculture
112200	7.50-16	Petlas	TD16	TT	8	5.00/5.50x16	805	205	40	875	Zirai / Agriculture
112201	7.50-16		TD16	TT	8	5.00/5.50x16	805	205	40	875	Zirai / Agriculture
112203	7.50-16	Özka	TA	TT	8	5.00/5.50x16	805	205	40	875	Zirai / Agriculture
112211	7.50-16		NB37	TT	12	5.00/5.50x16	803	216	40	1.450	Zirai / Agriculture
112216	7.50-16		NB37	TT	14	5.00/5.50x16	803	216	40	1.600	Zirai / Agriculture
112220	7.50-16	Petlas	NB37	TT	12	5.00/5.50x16	803	216	40	1.450	Zirai / Agriculture
112225	7.50-16	Özka	NB37	TT	12	5.00/5.50x16	803	216	40	1.450	Zirai / Agriculture
112233	215/75 R 16 C	Yerli/İthal	PT 311	TL	8	6.50x16	730	215	190	1.090	Radyal / Radial
112234	205/55 R 16	Yerli	PT 311	TL	12	6.50x16	632	205	210	615	Radyal / Radial

TL Dubleks / Tubeless
TT İç Lastikli / With Inner Tube

Katalogumuzda yer almayan lastik ölçüleri ile ilgili firmamıza ulaşabilirsiniz.
Please get in contact with our company for tyre dimension not mentioned in the catalogue.



Lastik -Jant ölçüleri ETRTO (Avrupa Jant Lastik Teknik Organizasyonu) verilerine göre 5% Değişiklik gösterebilir.
Tyre and Rim dimension can variate ±%5 according to ETRTO (European Tyre and Rim Technical Organization)

Order Number	Tyre Size	Brand	Model	Type	Layer	Suitable Rim	Outer Dia.	Width	Speed (Max)	Load (Kg)	Group
Sipariş No	Lastik Ebadı	Marka	Model	Tip	Kat	Uygun Jant	Dış Çap	Genişlik	Hız (Max.)	Yük (Kg)	Grup
112235	340/55-16	Petlas	UN1	TL	12	11.00x16	780	343	40	2.500	Zirai / Agriculture
112243	9.00-16	Petlas	NT3	TT	14	7.00x16	881	247	40	1.800	Zirai / Agriculture
112245	9.00-16	Özka	NT3	TT	12	7.00x16	881	247	40	1.650	Zirai / Agriculture
112246	9.00-16	Özka	NT30	TT	14	7.00x16	881	247	40	1.800	Zirai / Agriculture
112247	9.00-16	Özka	NT3	TT	14	7.00x16	881	247	40	1.800	Zirai / Agriculture
112252	9.00-16	CAYIROVA	NT3	TT	14	7.00x16	881	247	40	1.800	Zirai / Agriculture
112254	9.00-16	CAYIROVA	NT30	TT	14	7.00x16	881	247	40	1.800	Zirai / Agriculture
112255	10.5/65-16	Petlas	UN-1	TT	10	7.00x16	775	274	40	1.550	Zirai / Agriculture
112256	9.00-16	Özka	NT30	TT	12	7.00x16	881	247	40	1.650	Zirai / Agriculture
112265-1	245/70 R 17.5	Yerli / İthal	NZ 300	TL	-	6.75x17.5	788	245	100	2.725	Radyal / Radial
112265-2	245/70 R 17.5	Petlas/Römork	NZ 300	TL	-	6.75x17.5	785	245	40	3.625	Zirai / Agriculture
112266	8.5 R 17.5	Petlas/Römork	NZ 300	TL	-	6.00x17.5	790	216	40	2.060	Radyal / Radial
112267	215/75 R 17.5	Yerli / İthal	NZ 300	TL	-	6.00x17.5	768	215	100	1.900	Radyal / Radial
112267-2	215/75 R 17.5	Petlas/Römork	NZ 300	TL	-	6.00x17.5	768	215	40	2.500	Zirai / Agriculture
112268	235/75 R 17.5	Yerli / İthal	NZ 300	TL	-	6.75x17.5	797	235	100	2.250	Radyal / Radial
112270	500/50-17	Petlas	UN1	TL	14	16.00x17	932	500	40	3.250	Zirai / Agriculture
112270-1	500/50-17	Petlas	UN1	TL	18	16.00x17	932	500	40	4.125	Zirai / Agriculture
112271	225/75 R 17.5	Petlas	Düz - Kar	TL	12	6.00x17.5	797	235	40	2.725	Zirai / Agriculture
112272	235/75 R 17.5	Petlas/Römork	NZ 300	TL	-	6.75x17.5	797	235	40	3.075	Zirai / Agriculture
112273	500/50-17	Özka	HL10	TL	18	16.00x17	932	500	40	4.125	Zirai / Agriculture
112282	7.50 - 18	Petlas	TA	TT	8	5.50 x18	860	205	40	950	Zirai / Agriculture
112291	12.5/80-18	Petlas	IND 15	TL	14	9.00x18	965	308	40	3.000	İş Makinesi
112302-1	265/70 R 19.5	Petlas	Römork	TL	-	7.50x19.5	876	260	40	3.650	Zirai / Agriculture
112303	435/50 R 19.5	Yerli / İthal	NZ 300	TL	-	14.00x19.5	930	435	100	4.500	Radyal / Radial
112306	285/70 R 19.5	Petlas/Römork	NZ 300	TL	-	7.50x19.5	902	280	65	3.350	Zirai / Agriculture
112308	245/70 R 19.5	Petlas	NZ 300	TL	-	7.50x19.5	838	245	40	3.450	Zirai / Agriculture
112309	245/75 R 16	Petlas	NZ 300	TL	-	6.50x16	774	245	40	2.650	Radyal / Radial

112000

Lastik / Tyre



FM RT



IND 15



PA 30



NZ 300



IMF 18



TA

Lastik - Jant ölçüleri ETRTO (Avrupa Jant Lastik Teknik Organizasyonu) verilerine göre %5 Değişiklik gösterebilir.
Tyre and Rim dimension can variate ±%5 according to ETRTO (European Tyre and Rim Technical Organization)

Order Number	Tyre Size	Brand	Model	Type	Layer	Suitable Rim	Outer Dia.	Width	Speed (Max)	Load (Kg)	Group
Sipariş No	Lastik Ebadı	Marka	Model	Tip	Kat	Uygun Jant	Dış Çap	Genişlik	Hız (Max.)	Yük (Kg)	Grup
112311	8.25-20	Petlas	PA30	TT	14	5.50x20	950	224	40	2.000	Zirai / Agriculture
112314	16.0/70-20	Milestone / Petlas	IND 15	TL	16	13.00x20	1.097	418	40	4.000	İş Makinesi
112316	11.2-20	Özka	TA	TL	8	10.00x20	1.005	285	90	1.150	Zirai / Agriculture
112317	16.0/70-20	Petlas	UN9	TL	14	13.00x20	1.097	418	40	3.750	Zirai / Agriculture
112321	9.00-20	Petlas	PA30	TT	14	7.00x20	1.017	247	30	2.060	Zirai / Agriculture
112325	500/60-22.5	Petlas	IMF18	TL	16	15.00x22.5	1.172	503	40	4.900	Zirai / Agriculture
112327	385/65 R 22.5	Yerli / İthal	NZ 300	TL	-	11.75x22.5	1.083	384	120	4.500	Radyal / Radial
112328	315/60 R 22.5	Yerli / İthal	NZ 300	TL	-	9.00x22.5	953	320	120	3.550	Radyal / Radial
112329	12 R 22.5	Yerli / İthal	NZ 300	TL	-	9.00x22.5	1.093	302	120	3.550	Radyal / Radial
112330	550/60-22.5	Petlas	IMF18	TL	16	16.00x22.5	1.232	537	40	5.150	Zirai / Agriculture
112330-1	560/60 R 22.5	İthal	FM RT	TL	-	16.00x22.5	1.244	550	40	5.925	Zirai / Agriculture
112331	550/60-22.5	Özka	IMF18	TL	16	16.00x22.5	1.232	537	40	5.150	Zirai / Agriculture
112333	550/45-22.5	İthal	IMF18	TL	16	16.00x22.5	1.066	550	40	4.375	Zirai / Agriculture
112336	500/45-22.5	İthal	IMF18	TL	-	15.00x22.5	1.022	500	40	3.000	Zirai / Agriculture
112337	560/45 R 22.5	İthal	FM RT	TL	-	16.00x22.5	1.076	560	40	3.900	Zirai / Agriculture
112339	700/50-22.5	İthal	IMF18	TL	16	24.00x22.5	1.270	700	40	6.700	Zirai / Agriculture
112340	600/50-22.5	Petlas	IMF18	TL	16	20.00x22.5	1.172	611	40	5.600	Zirai / Agriculture
112344	700/50-26.5	İthal	IMF18	TL	16	24.00x26.5	1.354	700	40	6.700	Zirai / Agriculture
112344-1	600/55-26.5	İthal	IMF18	TL	16	20.00x26.5	1.354	600	40	6.000	Zirai / Agriculture
112344-2	800/45-26.5	İthal	IMF18	TL	12	28.00x26.5	1.354	800	40	7.300	Zirai / Agriculture
112350	230/95 R 44	Petlas	TA	TL	-	7.00x44	1.568	230	40	2.000	Radyal / Radial
112351	210/95 R 32	Petlas	TA	TL	-	7.00x32	1.212	210	40	1.180	Radyal / Radial
112352	230/95 R 32	Petlas	TA	TL	-	7.00x32	1.250	230	40	1.700	Radyal / Radial
112354	230/95 R 36	Petlas	TA	TL	-	7.00x36	1.358	230	40	1.800	Radyal / Radial
112357	270/95 R 44	Petlas	TA	TL	-	9.00x44	1.632	275	40	2.500	Radyal / Radial
112358	270/95 R 48	Petlas	TA	TL	-	8.00x48	1.733	275	40	2.630	Radyal / Radial
112361	270/95 R 32	Petlas	TA	TL	-	9.00x32	1.326	270	40	2.240	Radyal / Radial

TL Dubleks / Tubeless
TT İç Lastikli / With Inner Tube

Katalogumuzda yer almayan lastik ölçüleri ile ilgili firmamıza ulaşabilirsiniz.
Please get in contact with our company for tyre dimension not mentioned in the catalogue.



(E)

153230

Stop Lamba E-Belgeli Iveco Model
Rear Lamp E-Certificated

300x130mm



(E)

153231

Stop Lamba Üçgen Reflektörlü E-Belgeli - Karavan
Rear Lamp With Triangle Reflector E-Certificated

240x140mm



(E)

153232

Stop Lamba Üçgen Reflektörlü Ledli Karavan E-Belgeli
Rear Lamp With Triangle Reflector Led Caravan E-Certificated

240x140mm



153501

Stop Lamba Yuvarlak Ledli 12 VOLT Ø 14 cm
Round Led Trailer Tail Light 12 VOLT Ø 14 cm



153000
Stop Lamba Kargo Boynuzlu
Trailer Rear Lamp With Led Marker

390x130mm

Order Number Sipariş No	Type Tip
153004	Standart - Boynuzlu Standard - With Marker
153006	Standart / Standard



Order Number Sipariş No	Type Tip
153007	E-Belgeli E-Certificated
153008	E-Belgeli-Boynuzlu E-Certificated--With Marker

153010
Stop Lamba Kargo
Trailer Rear Lamp

360x130mm



153005
Stop Lamba İş Makinesi Led 12V
Rear Lamp

200x90mm



153001
Stop Lamba Kamyon - Dorse Neon Led 12V
Led Trailer Rear Lamp With Triangle Reflector

210x90mm



153003
Stop Lamba Dorse Üçgen Reflektörlü
Trailer Rear Lamp With Triangle Reflector

420x140mm



153014

Stop Lambası Seti Tip Onay Uyumlu Reflektör - E Belgeli
(Lamba - Üçgen - Şerit - Hız Limit - 12V - 7li Fiş)
Trailer Lighting System - E Certificated
(Lamp - Triangle Reflector - Strip
Speed Limit - 12V - 7 Pin Plug)



153009

Stop Lambası Seti 12V - E Belgeli
Trailer Lighting System 12V - E Certificated

Order Number Sipariş No	Type Tip
153009	7li Fişli Erkek Kablolu / 7 Pins Male With Cable
153011	7li Fişli Erkek Kablolu Dağıtım Kutulu 7 Pins Male With Cable and Junction Box
153012	7li Fişli Dişi Kablolu Dağıtım Kutulu 7 Pins Female With Cable and Junction Box



153013

Stop Lambası Seti 12V Küçük
Kablolu 7li Fiş Erkek Ledli Miknatıslı - E Belgeli
Trailer Led Lighting System 12V
7 Pins Male With Cable and Magnet - E Certificated



153015

Stop Lamba Ledli
Rear Led Lamp



Order Number Sipariş No	Type Tip
153015	E Belgeli 105*98 / E Certificated
153016	Neon Dinamik Kayarlı 12V 120*90 / Neon Dynamic Taillight (Sliding) 12V 120*90

153017

Stop Lamba Led Neon Dinamik Kayarlı 12-24V 345*130
*Neon Dynamic Taillight (Sliding) 12-24V 345*130*





153335

Stop Lamba Süper Kargo Tipi 240x100mm
Rear Lamp Super Cargo Type 240X100mm



153002

Stop Lamba AS950
Rear Lamp
340x130mm



153040

Stop Lamba AS 250 4 Merceкли - 290x100mm
Rear Lamp AS 250 - 290x100mm

Order Number Sipariş No	Type Tip
153052	Standart / Standard
153053	e Belgeli / e Certificated



240 Tip /Type

153200

Stop Lamba 240 Tip 190x70mm
Rear Lamp - 240 Type 190x70mm

Order Number Sipariş No	Type Tip
153210	240 Tip/Type - Standart / Standard
153220	240 Tip/Type - e Belgeli / e Certificated



275 Tip /Type

153100

Stop Lamba 275 Tip 110x80mm
Rear Lamp 275 Type 110x80mm

Order Number Sipariş No	Type Tip
153110	275 Tip/Type - Standart / Standard
153120	275 Tip/Type - e Belgeli / e Certificated

(E)



153252
Lamba Ön Pozisyon Ledli
Front Position Lamp Led



153269
Stop Lamba Ledli
Rear Led Lamp

Order Number Sipariş No	Type Tip
153270	Orta Model Boynuzlu 24V Middle With Marker 24V
153271	Orta Model Boynuzlu 12/24V 25cm Kablolu e Belgeli Middle With Marker 12/24V 25cm Cable e-Certificated

(E)



153280
Lamba Yan Side Marker Duyulu Tesisat - E9
Side Marker With Motion Control - E9

(E)



153281
Stop Lamba Yan Side Marker Ledli Braketli 12V - E Belgeli
Rear Lamp With Led Side Marker and Bracket 12V - E Certified

(E)



153282
Stop Lamba Yan Side Marker Ledli 12V - E Belgeli
Rear Lamp With Led Side Marker 12V - E Certified



153260
Çakarlı Tepe İkaz Lambası Kırmızı 12V
Red Flashing Beacon 12V



153261
Dönerli Tepe İkaz Lambası Sarı 12V
Yellow Rotating Beacon 12V




154380

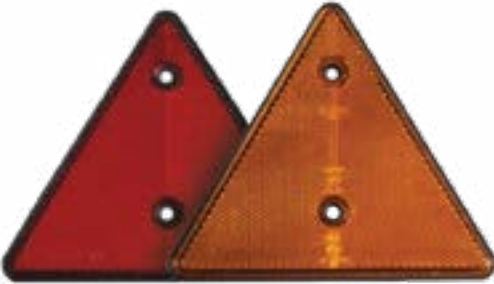
Şerit Reflektör Sarı - Beyaz - Kırmızı / 50 mt
Strip Reflector Yellow - White - Red / 50 mt

Order Number Sipariş No	Type Tip
154400	3M - Sarı 55 (mm) - Kalın - e Belgeli / Yellow -55 (mm) - Thick - e-Certificated
154410	3M - Beyaz 55 (mm) - Kalın - e Belgeli / White -55 (mm) - Thick - e-Certificated
154420	3M - Kırmızı 55 (mm) - Kalın - e Belgeli / Red -55 (mm) - Thick - e-Certificated
154405	MN TECH - Sarı 55 (mm) - Kalın - e Belgeli / Yellow -55 (mm) - Thick - e-Certificated
154415	MN TECH - Beyaz 55 (mm) - Kalın - e Belgeli / White -55 (mm) - Thick - e-Certificated
154425	MN TECH - Kırmızı 55 (mm) - Kalın - e Belgeli / Red -55 (mm) - Thick - e-Certificated




154121

Reflektör Üçgen E Belgeli Ayaklı
Triangle Reflector With Support - E-Certificated



153550

Üçgen Fosfor 15 cm
Triangle Reflector 15 cm

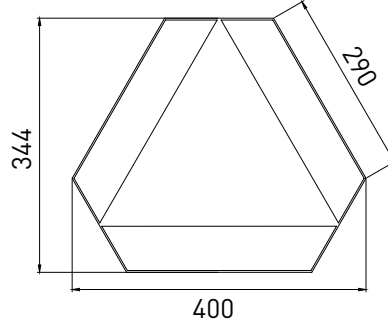
Order Number Sipariş No	Type Tip
153600	Üçgen Fosfor Kırmızı Triangle Reflector Red
153601	Üçgen Fosfor Sarı Triangle Reflector Yellow
153602	Üçgen Fosfor Kırmızı E-Belgeli Triangle Reflector Red E-Certificated



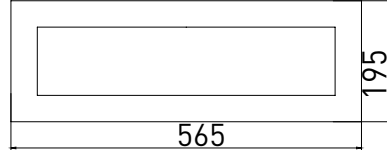

153605

Dikdörtgen Fosfor
Rectangle Reflector

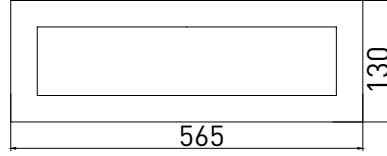
Order Number Sipariş No	Type Tip
153611	Dikdörtgen Fosfor Beyaz E-Belgeli / Rectangle Reflector White E-Certificated
153620	Dikdörtgen Fosfor Sarı / Rectangle Reflector Yellow
153621	Dikdörtgen Fosfor Sarı E-Belgeli / Rectangle Reflector Yellow E-Certificated
153631	Dikdörtgen Fosfor Kırmızı E-Belgeli / Rectangle Reflector Red E-Certificated



154120
Üçgen Reflektör e Belgeli
e-Certificated Triangle Reflector



154260
Treyler Reflektör e Belgeli - 2 Adet
e-Certificated Trailer Reflector - 2 Pieces



154360
Kamyon Reflektör e Belgeli - 2 Adet
e-Certificated Truck Reflector - 2 Pieces



Talep olması halinde, en 141mm standart, boy ise 420mm e kadar e-belgeli olarak farklı ölçülerde yapılmaktadır.
On request, it can be supplied in various sizes up to a standard width of 141 mm and a height of 420 mm with E-certificate.

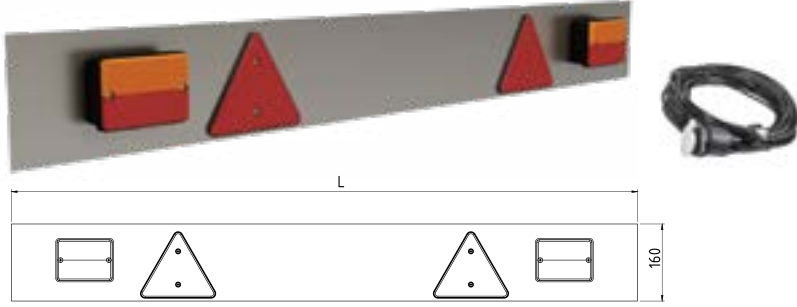
154030
Reflektör E Belgeli 285x285mm
Reflector - E-Certificated 285x285mm



153250

Led Lamba
Led Lamp

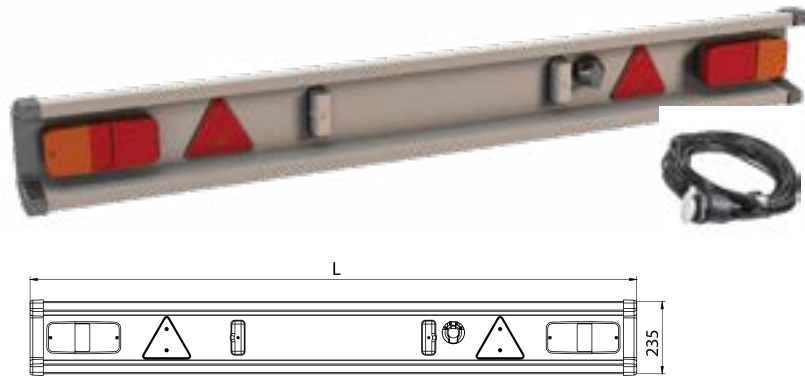
Order Number Sipariş No	Type Tip
153250	Lamba Led Kare Ok 34x30 12V / Led Lamp Square Arrow 34x30 12V
153251	Lamba Led Yuvarlak Ok Ø30 12V/24V / Led Lamp Round Arrow Ø30 12V/24V



154610

Römork Tamponu - Eko Tip
Trailer Buffer - Eco Type

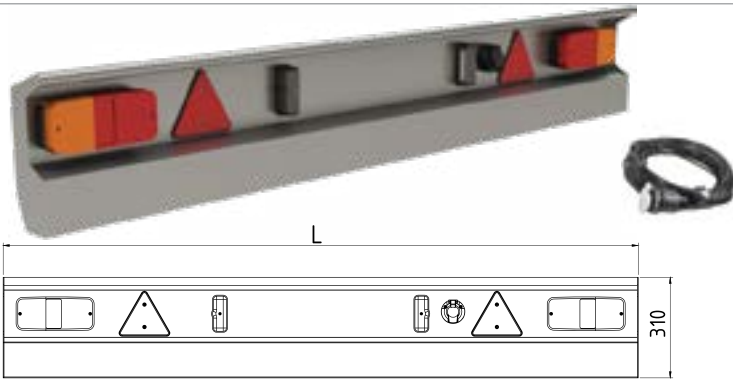
Length(mt) Boy (mt)	Thickness(mm) Kalınlık (mm)	Cable (mt) Kablo (mt)
1000	1	4-7
1300	1	4-7
1500	1	4-7



154630

Römork Tamponu - TÜV Tip
Trailer Buffer - TÜV Type

Length(mt) Boy (mt)	Thickness(mm) Kalınlık (mm)	Cable (mt) Kablo (mt)
1350	2	10
1500	2	10
1700	2	10
1950	2	10
2150	2	10
2300	2	10
2500	2	10



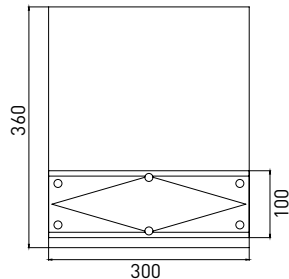
154640

Römork Tamponu - CYR Tip
Trailer Buffer - CYR Type

Length(mt) Boy (mt)	Thickness(mm) Kalınlık (mm)	Cable (mt) Kablo (mt)
1800	2	10
2000	2	10
2200	2	10

Tarım römorkları için galvanizli tampon sacı.
(Kablo, fiş, lamba ve priz dahildir.)

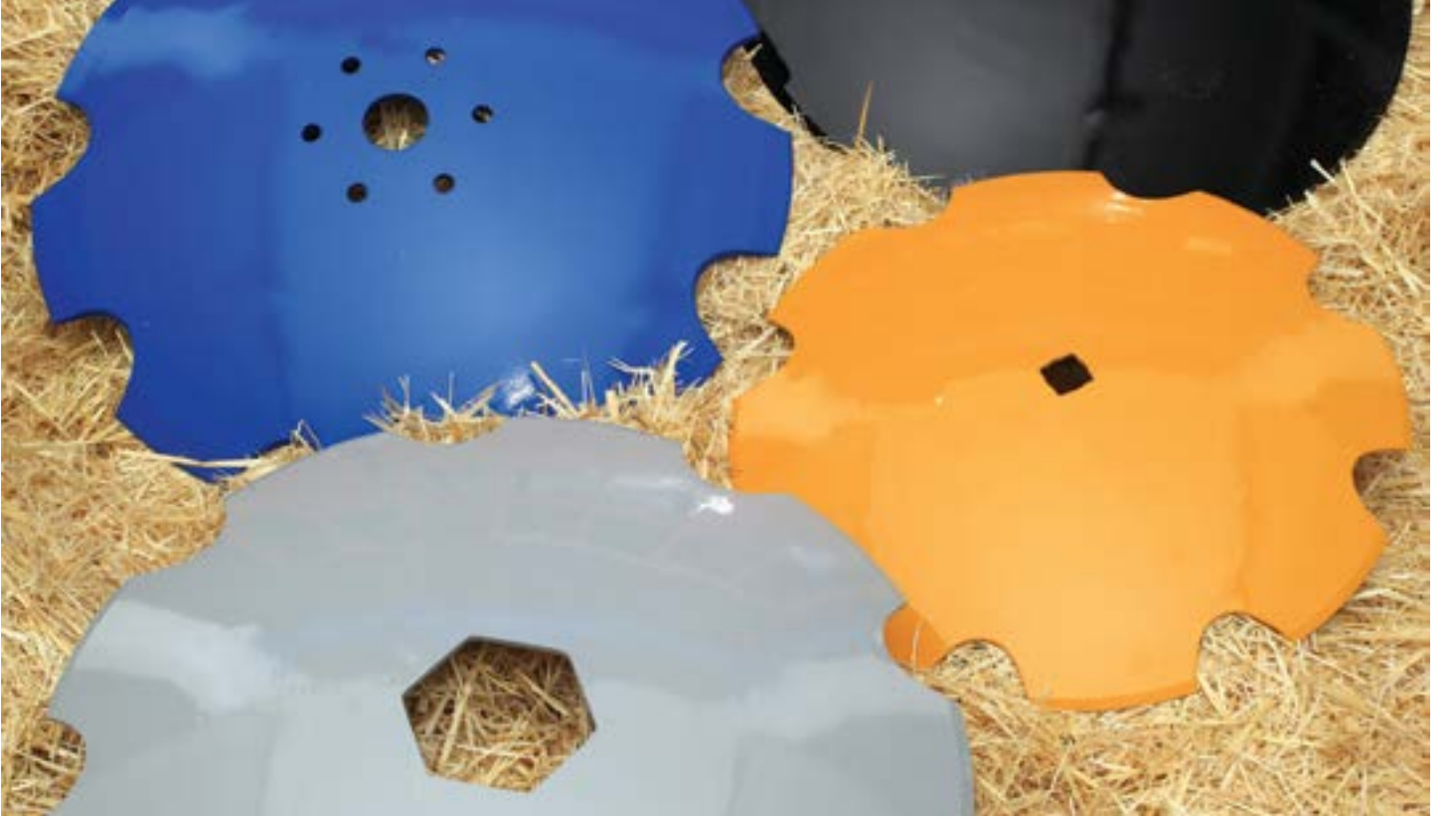
Galvanized buffer sheet for agricultural trailers.
(Electric kit incl.)



154600

Römork Tozluğ - 2 Adet
Trailer Spat - 2 Pieces

601100
Tarım Makine Disk Grubu
Agricultural Machinery Disc Group



154900
Kazayağı Pabuçları



154930
Patlatma ve Çizel Uçlar



Farklı ürünler için lütfen bilgi alınız.
Please contact us for different products.



154850

Kültivatör Bacağı 35x60
Cultivator Leg 35x60



154707

Döküm Bacak
Casting Lug

Order Number Sipariş No	Type Tip
154710	M 6 - 24 Kg. - 52 cm. - 80'lik
154720	M 5 - 31,5 Kg. - 64 cm. - 100'lük
154730	M 9 - 35,5 Kg. - 77 cm. - 100'lük
154740	M 7 - 53 Kg. - 90 cm. - 120'lik



Büyük / Big



Küçük / Small

154750

Goble Yatağı (İşlenmiş Bilyasız)
Gobble Bed (Wrought / No Ball)

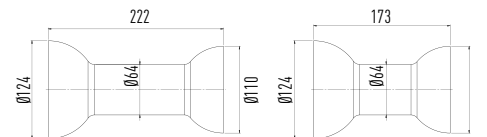
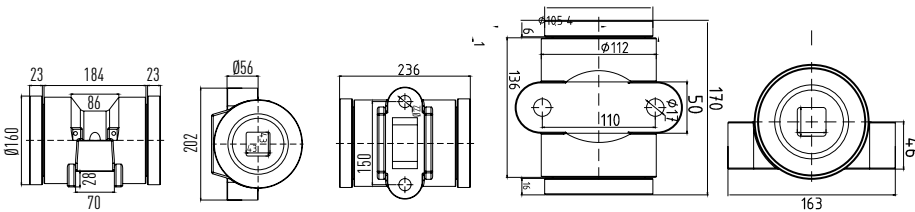


Büyük / Big



Küçük / Small

Order Number Sipariş No	Type Tip
154760	Küçük / Small
154770	Büyük / Big
154780	Makara Küçük / Small Reel
154785	Makara Büyük / Big Reel





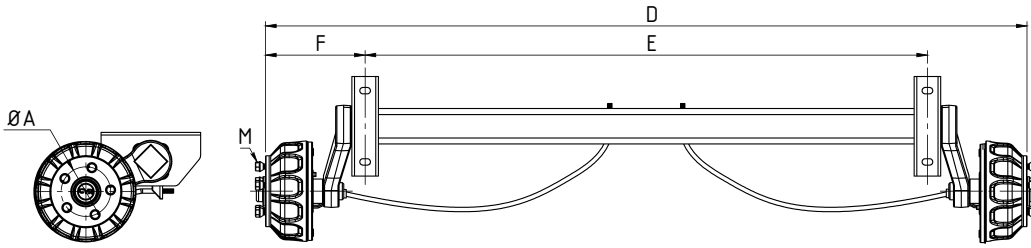
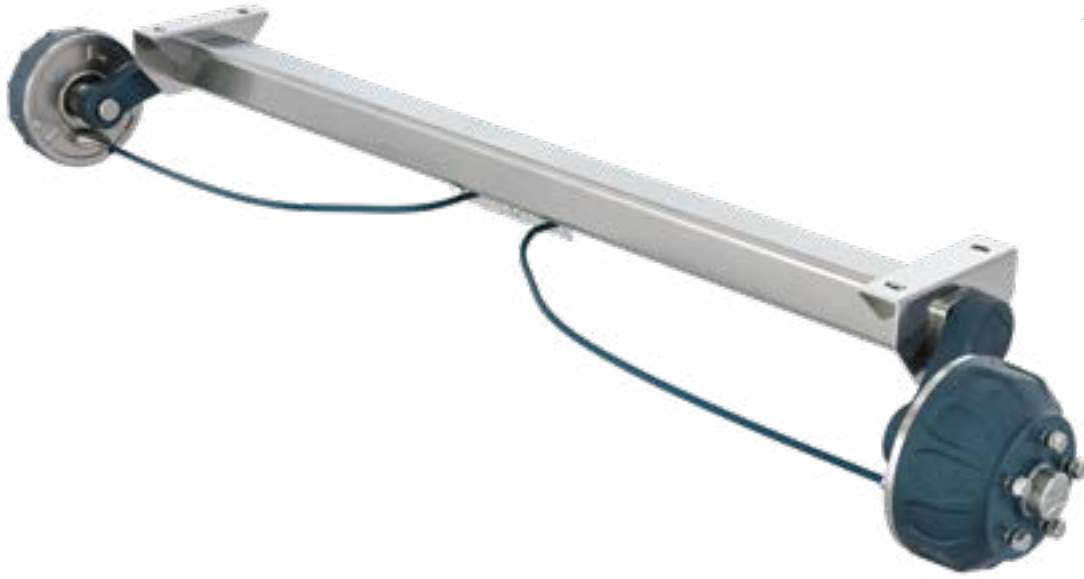
HAFIF RÖMORK EKİPMANLARI

UTILITY TRAILER COMPONENTS

ÇAYIROVA
Römork ve Treyler Ekipmanları



301000
Torsiyon Frenli Dingil (Fren Telli)
Braked Torsion Axle



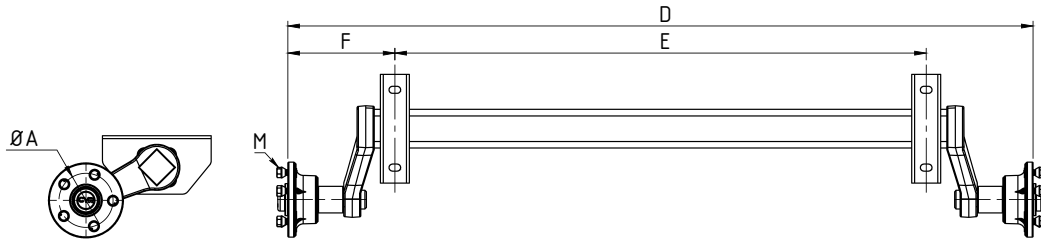
Order Number Sipariş No	Capacity (kg) Kapasite (kg)	Bolt Bijon	Bolt Center-A (mm) Bijon Mrk.-A (mm)	Tube Profil	Brake Lining (mm) Balata (mm)	F (mm)	M (mm)
301042	1.050	4	100	80x80-4	200x50	225	M12x1,5
301043	1.050	5	112	80x80-4	200x50	225	M12x1,5
301044	1.350	4	100	80x80-4	200x50	225	M12x1,5
301045	1.350	5	112	80x80-4	200x50	225	M12x1,5
301050	1.750	4	100	80x80-4	200x50	225	M12x1,5
301060	1.750	5	112	80x80-4	200x50	225	M12x1,5
301300	1.500	4	100	80x80-4	200x50	225	M12x1,5
301400	1.500	5	112	80x80-4	200x50	225	M12x1,5
301500	1.800	5	112	80x80-4	250x40	240	M12x1,5
301600	2.500	6	205	80x80-4	300x60	240	M18x1,5

İthal / Imported

Talep olması halinde, farklı iz boylarından dingil üretimi yapılabilmektedir.
On request, axles with different track lengths can be produced.

302000

Torsiyon Frensiz Dingil
Un-Braked Torsion Axle

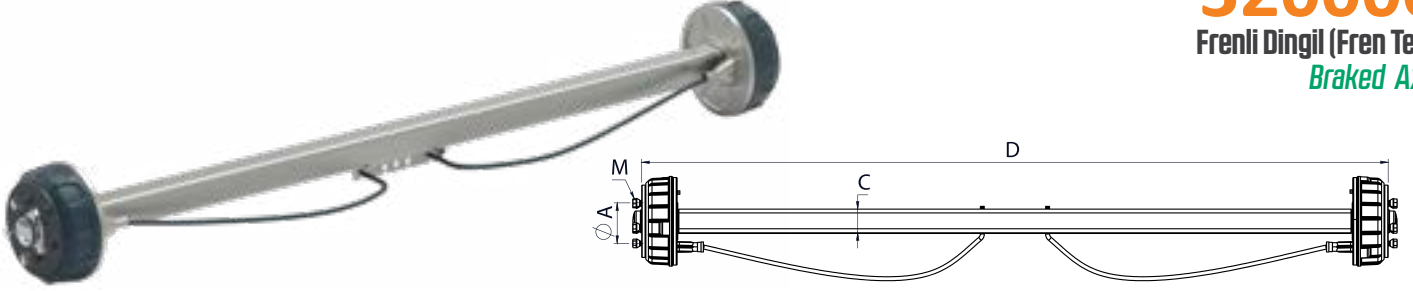


Order Number Sipariş No	Capacity (kg) Kapasite (kg)	Bolt Bijon	Bolt Center -A (mm) Bijon Mrk. -A (mm)	Tube Profil	F (mm)	M (mm)
302080	750	4	100	60x60-3	225	M12x1,5
302100	1.050	4	100	60x60-3	225	M12x1,5
302150	1.050	5	112	60x60-3	225	M12x1,5
302097	1.350	4	100	80x80-4	225	M12x1,5
302098	1.350	5	112	80x80-4	225	M12x1,5
302200	1.750	4	100	80x80-4	225	M12x1,5
302300	1.750	5	112	80x80-4	225	M12x1,5
302500	2.000	5	160	80x80-4	225	M16x1,5
302600	2.500	6	205	80x80-4	225	M18x1,5

Talep olması halinde, farklı iz boylarından dingil üretimi yapılabilmektedir.
On request, axles with different track lengths can be produced.

320000

Frenli Dingil (Fren Telli)
Braked Axle

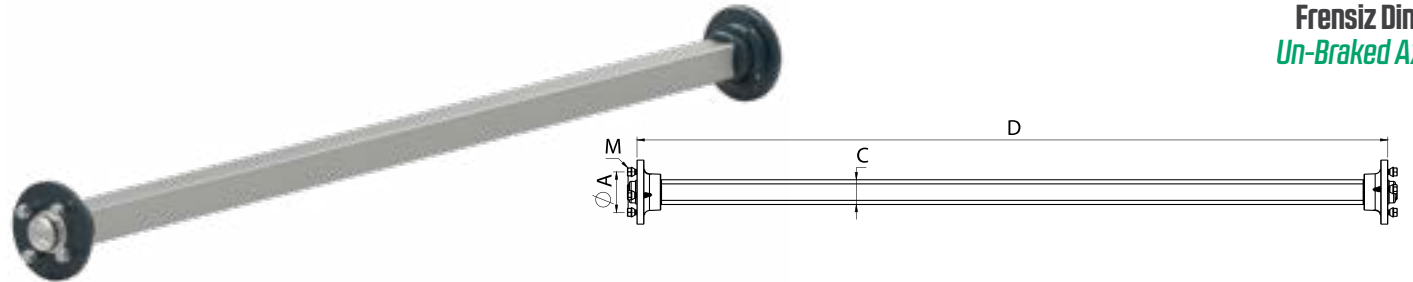


(E)

Order Number Sipariş No	Capacity (kg) Kapasite (kg)	Bolt Bijon	Bolt Center -A (mm) Bijon Mrk. -A (mm)	M	Tube Profil	Brake Lining (mm) Balata (mm)	Track - D İz - D
320005	1.050	4	100	M12x1.5	60x60	200x50	1.550
320010	1.050	5	112	M12x1.5	60x60	200x50	1.550
320015	1.350	4	100	M12x1.5	70x70	200x50	1.550
320020	1.350	5	112	M12x1.5	70x70	200x50	1.550
320025	1.750	4	100	M12x1.5	70x70	200x50	1.550
320030	1.750	5	112	M12x1.5	70x70	200x50	1.550
320035	2.500	6	205	M18x1.5	80x80	300x60	1.550

325000

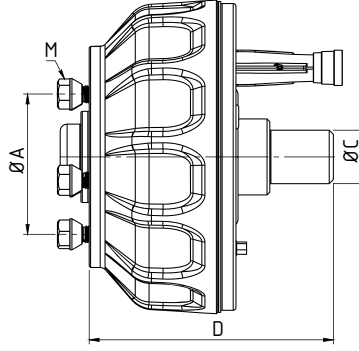
Frensiz Dingil
Un-Braked Axle



Order Number Sipariş No	Capacity (kg) Kapasite (kg)	Bolt Bijon	Bolt Center -A (mm) Bijon Mrk. -A (mm)	M	Tube Profil	Track - D İz - D
325005	750	4	100	M12x1.5	50x50	1.550
325010	1.050	4	100	M12x1.5	60x60	1.550
325015	1.050	5	112	M12x1.5	60x60	1.550
325020	1.350	4	100	M12x1.5	70x70	1.550
325025	1.350	5	112	M12x1.5	70x70	1.550
325030	1.750	4	100	M12x1.5	70x70	1.550
325035	1.750	5	112	M12x1.5	70x70	1.550
102087	2.000	5	160	M16x1.5	70x70	1.550
102136	2.500	6	205	M18x1.5	80x80	1.550



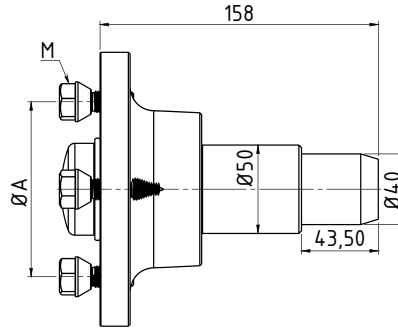
Talep olması halinde, farklı iz boylarından dingil üretimi yapılabilmektedir.
On request, axles with different track lengths can be produced.



301215

Torsiyon Montajlı Kampana
Torsion Braked Stub Axle

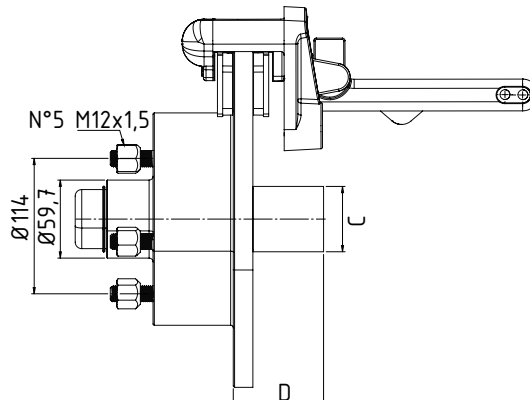
Order Number Sipariş No	Capacity (kg) Kapasite (kg)	Bolt Bijon	Bolt Center -A (mm) Bijon Mrk. -A (mm)	Brake Lining (mm) Balata (mm)	C (mm)	D (mm)	M	Type Tip
301201	875	4	100	200x50	40	158	M12x1.5	Sağ
301201-1	875	4	100	200x50	40	158	M12x1.5	Sol
301205	875	5	112	200x50	40	158	M12x1.5	Sağ
301205-1	875	5	112	200x50	40	158	M12x1.5	Sol
301213	1.250	6	205	300x60	40	175	M18x1.5	Sağ
301214	1.250	6	205	300x60	40	175	M18x1.5	Sol



302108

Torsiyon Montajlı Porça
Torsion Un-Braked Stub Axle

Order Number Sipariş No	Capacity (kg) Kapasite (kg)	Bolt Bijon	Bolt Center -A (mm) Bijon Mrk. -A (mm)	M
302109	375	4	100	M12x1.5
302110	875	4	100	M12x1.5
302105	875	5	112	M12x1.5

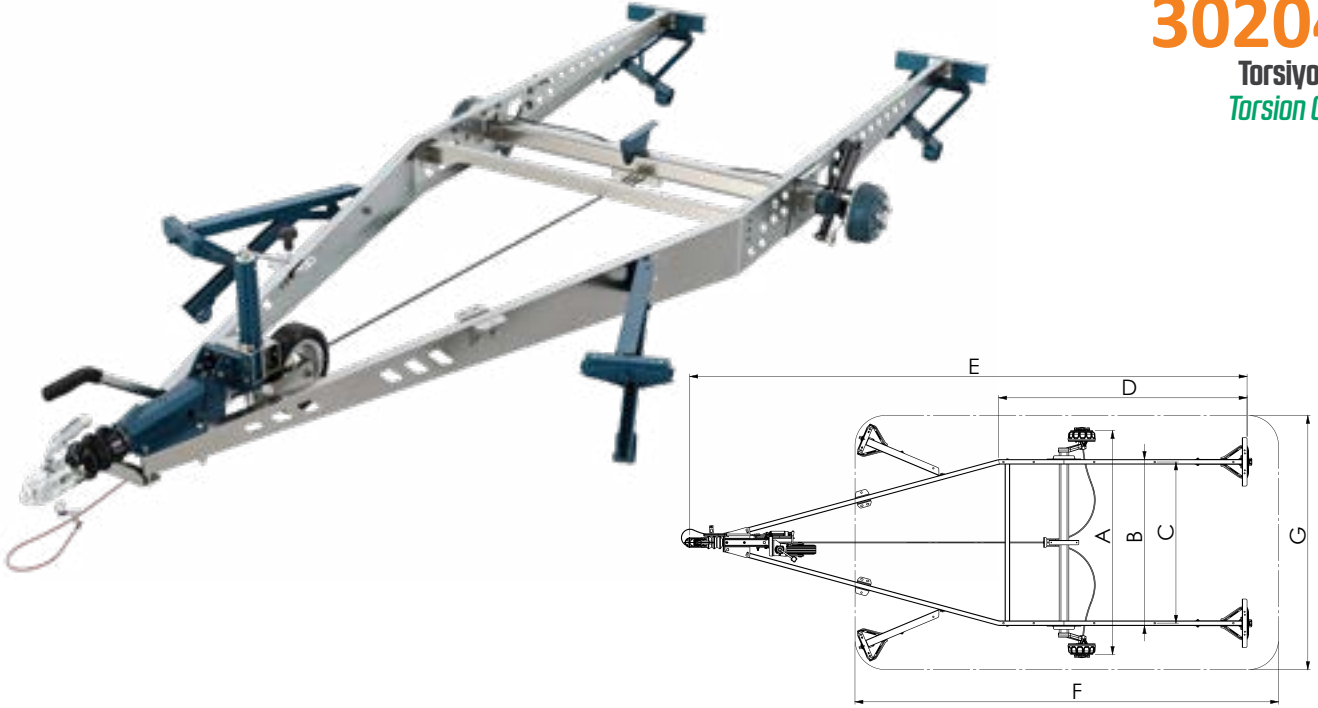


301800

Torsiyon Montajlı Kampana - Diskli
Torsion Braked Stub Axle - With Disc

302045

Torsiyon Şase
Torsion Chassis



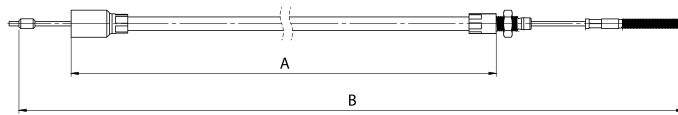
Order Number Sipariş No	Capacity-Kg Kapasite-Kg	A (mm)	B (mm)	C (mm)	D (mm)	E (mm)	F (mm)	G (mm)
302050	750	1850	1435	1393	2027	4600	3200	2000
302055	1350	1850	1374	1332	2052	4600	3500	2100

303915

Torsiyon Dingil Fren Teli
Torsion Axle Bowden Cable



Order Number Sipariş No	Track Distance İz Mesafesi	Dimensions / Ölçüler (mm)	
		A	B
303925	1.750 Altı Up To 1.750	715	910
303920	1.750-2.300	1.065	1.260
303922	2.300-2.500	1.300	1.500



303933

Torsiyon Dingil Fren Teli Aparatı
Torsion Axle Adapter Bracket

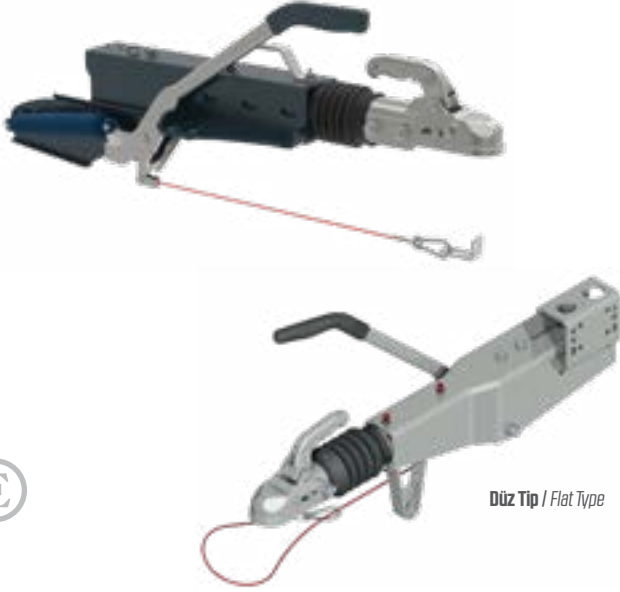


Order Number Sipariş No	Type Tip
303935	Mono
303940	Tandem

309000

Frenli Kaplin e-Belgeli
e - Certificated Overrun Coupling With Brake

E



Düz Tip / Flat Type

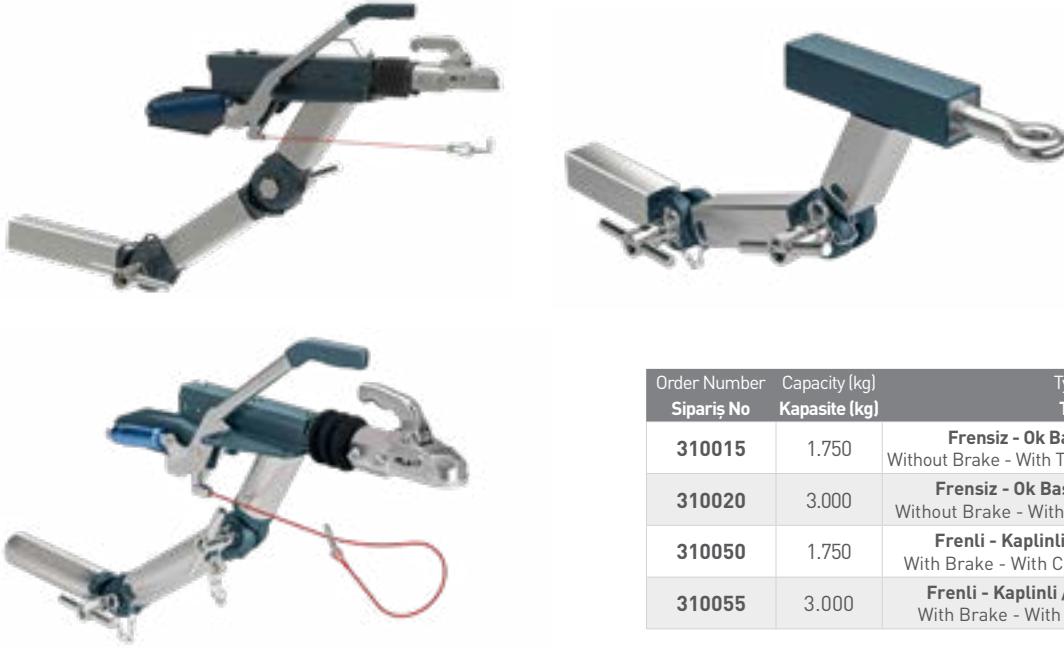
Düz Tip / Flat Type

Order Number Sipariş No	Capacity (kg) Kapasite (kg)	Certificate No Belge No
309103	750	ECE R13 361-014-12
309101	1.400	ECE R13 361-014-12
309100	2.000	ECE R13 361-040-11
309110	2.700	ECE R13 11-0046-00
309150	3.000	ECE R13 361-0226-96
309200	3.500	ECE R13 361-013-07
309102	2.000	ECE R13 361-077-12
309300	2.000	ECE R13 A12-0001-00
309405	3.500	ECE R13 A12-0002-00

Çayırova

310000

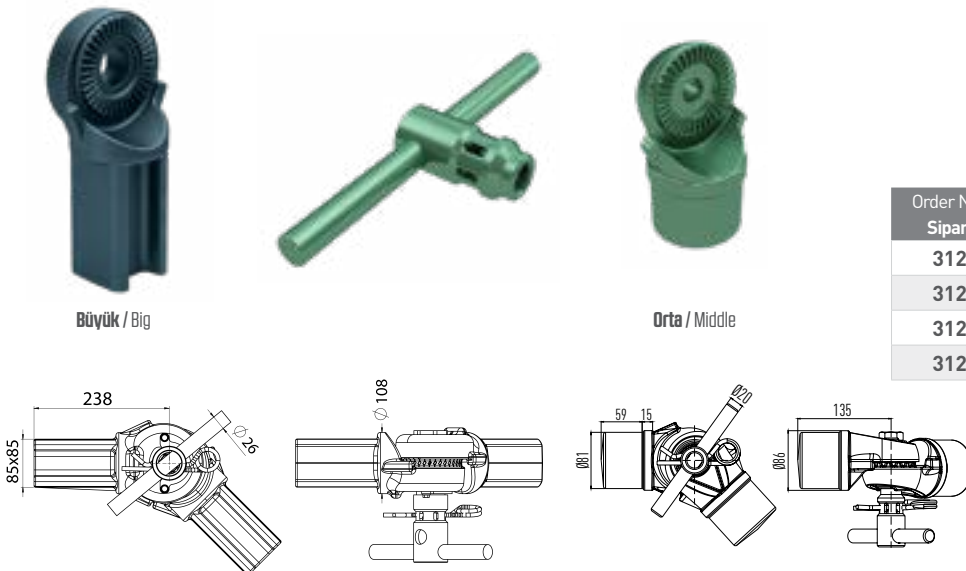
Kademeli Ok
Staged Towing Eye



Order Number Sipariş No	Capacity (kg) Kapasite (kg)	Type Tıp	Tube Profil
310015	1.750	Frensiz - Ok Başılı - Orta Dişli Without Brake - With Towing Eye - Middle Gear	Ø 83
310020	3.000	Frensiz - Ok Başılı - Büyük Dişli Without Brake - With Towing Eye - Big Gear	100x8
310050	1.750	Frenli - Kaplinli / Ok - Orta Dişli With Brake - With Coupling - Middle Gear	Ø 83
310055	3.000	Frenli - Kaplinli / Ok - Büyük Dişli With Brake - With Coupling - Big Gear	100x8

312000

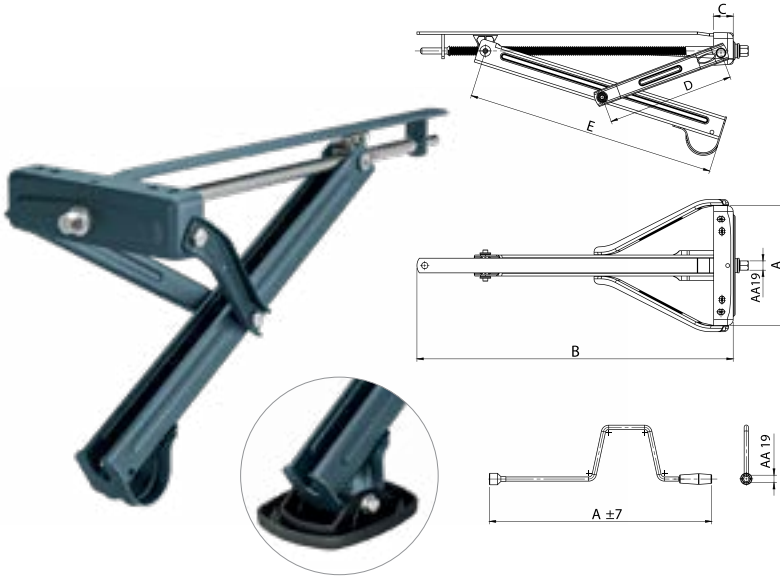
Kademe Dişlisi ve Kolu
Stage Gear and Handle



Büyük / Big

Orta / Middle

Order Number Sipariş No	Product Ürün
312100	Kademe Dişlisi Orta / Middle Gear
312175	Kademe Dişlisi Büyük / Big Gear
312200	Kademe Kolu Orta / Middle Handle
312210	Kademe Kolu Büyük / Big Handle



313500

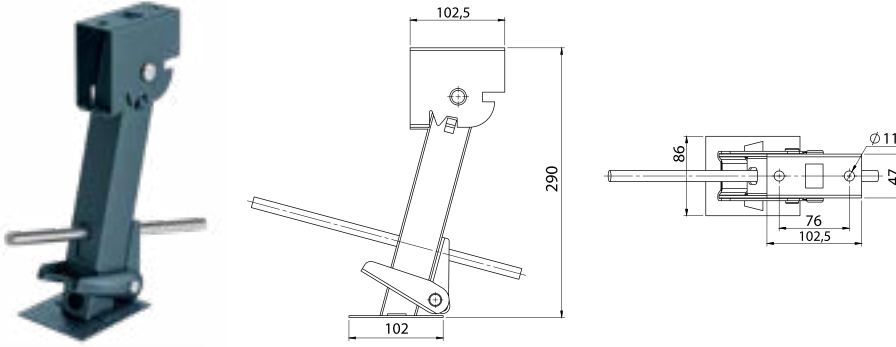
Park Destek Krikosu Yeni Model
Parking Jack

Order Number Sipariş No	Type Tip	A	B	C	D	E
313500	Kriko İthal / Jack Imported	280	648	52	290	512
313501	Kriko CYR / Jack CYR	245	648	40	260	512

313505

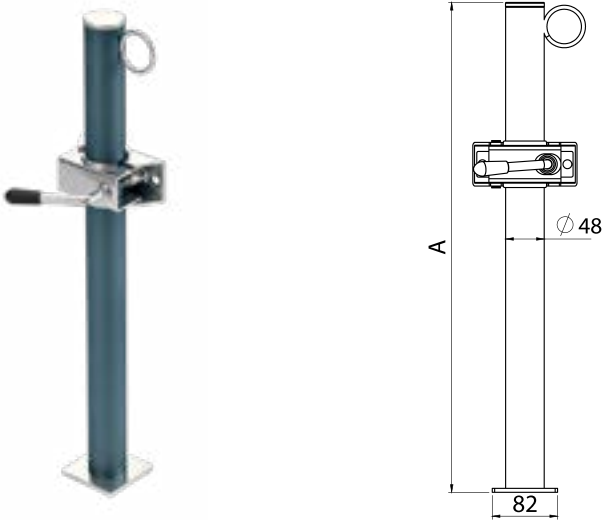
Park Destek Kriko Kolu ve Ayağı
Parking Jack Handle and Leg

Order Number Sipariş No	Type Tip	A
313511	Kol CYR / Handle CYR	580
313512	Destek Ayağı Pabucu / Support Leg Bracket	-



122439

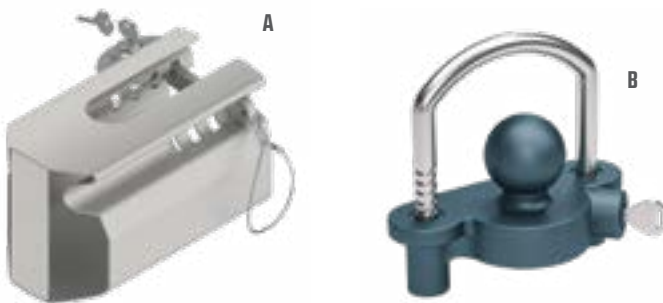
Park Destek Krikosu 30cm Katlanabilir
Parking Jack 30 cm Foldable



313520

Römork Köşe Destek Ayağı Kelepçeli
Corner Support Leg Clamp

Order Number Sipariş No	Boy / A (mm) Length / A (mm)
313521	610
313531	710



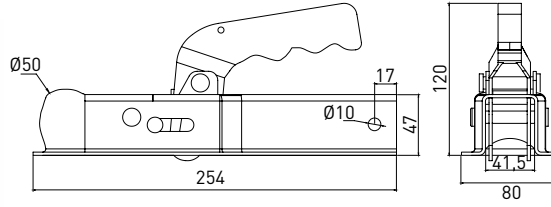
309209

Kaplin Kilidi
Coupling Lock

Order Number Sipariş No	Type Tip
309210	Sabit / Fixed (A)
309215	Açılır-Kapanır / Adjustable (A)
309220	Topuzlu-Anahtarlı / With Ball and Lock (B)



(E)



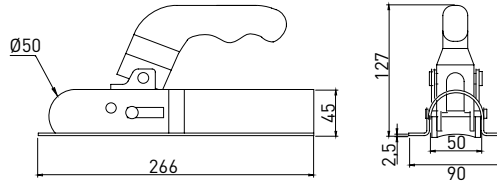
304100

Kaplin Kare
Square Coupling

Order Number Sipariş No	Capacity (kg) Kapasite (kg)	Type Tip	Certificate No Belge No
304110	1.100	Belgesiz / Without Certificate	
304120	1.100	E-Belgeli / E-Certificate	e11*94/20*6148*00



(E)



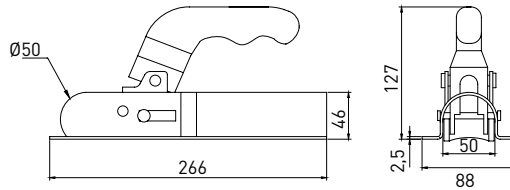
304200

Kaplin Kare e-Belgeli
e-Certificated Square Coupling

Order Number Sipariş No	Capacity (kg) Kapasite (kg)	Certificate No Belge No
304210	750	E1*55R-011040
304211	800	E57*55R01-02*0025*00
304220	1.400	E1*55R-010510



(E)



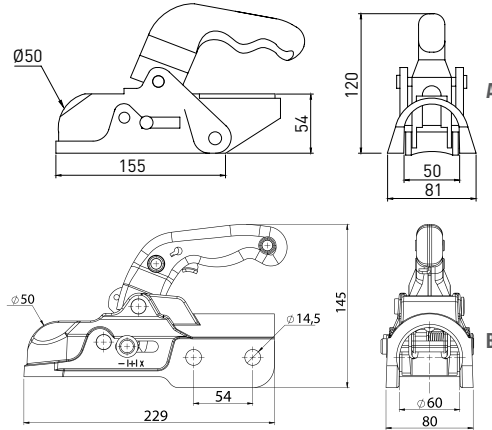
304300

Kaplin Yuvarlak e-Belgeli
e-Certificated Round Coupling

Order Number Sipariş No	Capacity (kg) Kapasite (kg)	Certificate No Belge No
304310	750	E1*55R-011040
304320	1.400	E1*55R-010510



(E)



304390

Kaplin Döküm e-Belgeli
e-Certificated Coupling / Casting

Order Number Sipariş No	Capacity (kg) Kapasite (kg)	Certificate No Belge No	Model
304400	3.500	E1*55R-012121	A
304410	3.500	E1*55R02/00*2121*01	A
304450	3.500	E24*55R02/01*0599*00	B

Çayırova



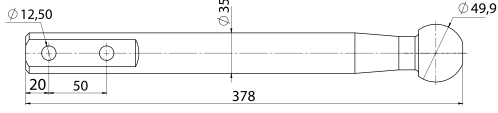
304490

Kaplin Anti Yalpalama
Anti Wobble Device

Order Number Sipariş No	Type Tip
304500	Anti Yalpalama 3000kg Ø 50mm (A) Anti Wobble Device 3000kg Ø 50mm
304505	Karavan Stabilizatör Anahtarları (B) Caravan Stabilizer Lock

305100

Taksi Topuzu e-Belgeli
e-Certificated Towbar

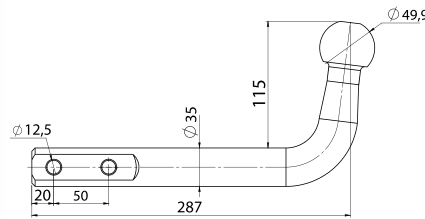


Order Number Sipariş No	Capacity Kapasite	Type Tip	Certificate No Belge No
305120	10 kN	N1-M1 Kısa / Short	e11*94/20*6147*00
305140	-	Frezesiz / Not Splined	Belgesiz / Without Certificate

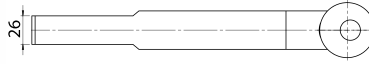


305200

Taksi Topuzu Eğik / Model 1 Swan Neck Towbar - Model 1

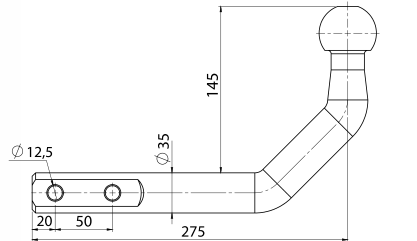


Capacity Kapasite	Certificate No Belge No
10 kN	e11*94/20*6147*00



305300

Taksi Topuzu Eğik / Model 2 Swan Neck Towbar - Model 2

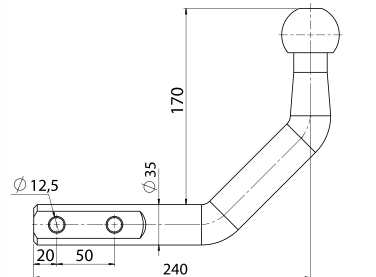


Capacity Kapasite	Certificate No Belge No
10 kN	e11*94/20*6147*00

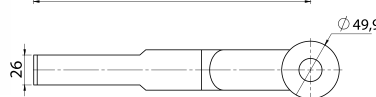


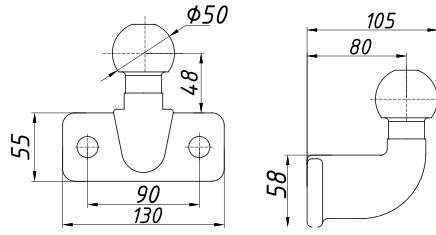
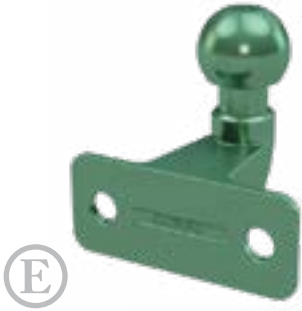
305400

Taksi Topuzu Eğik / Model 3 Swan Neck Towbar - Model 3



Capacity Kapasite	Certificate No Belge No
10 kN	e11*94/20*6147*00

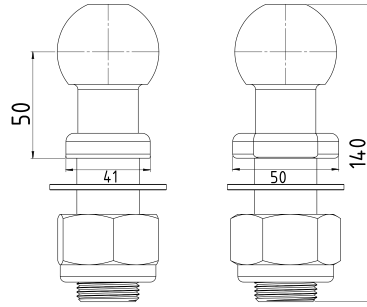




306000

Eğik Topuz e-Belgeli
e - Certificated Flanged Towball

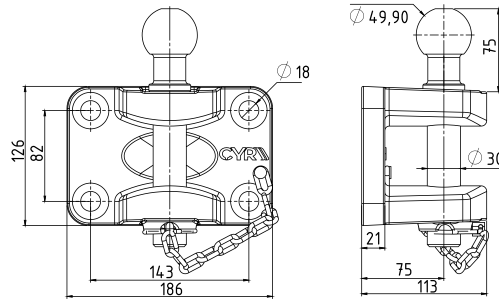
Order Number Sipariş No	Capacity Kapasite	Certificate No Belge No
306100	18,5 kN	E11*55R01/06 11369*00
306200	-	Standart / Standard



306300

Vidalı Topuz e-Belgeli
e - Certificated Towball With Nut

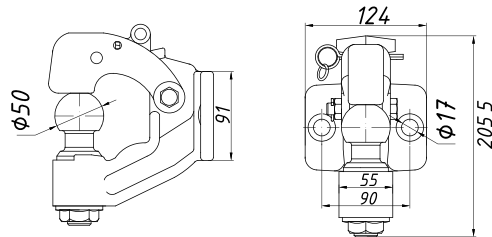
Order Number Sipariş No	Capacity Kapasite	Certificate No Belge No
306320	-	Standart-Küçük / Standard - Small



210600

Topuzlu Çeki Dört Delikli / e-Belgeli
e - Certificated Ball Hitch

Order Number Sipariş No	Capacity Kapasite	Certificate No Belge No
210610	23 kN	E11*55R01/06 11278*00
210620	-	Standart-Küçük / Standard - Small

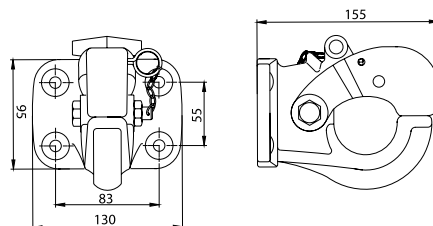


210000

Jeep Çekisi Topuzlu / e-Belgeli
Jeep Coupling - Ball / e - Certificated

2 Delikli / 2 Holes
4 Delikli / 4 Holes

Order Number Sipariş No	Capacity Kapasite	Certificate No Belge No
210700	28 kN	E3*55R01*3015
210705	28 kN	E3*55R01*3042



210800

Jeep Çekisi
Jeep Coupling

Capacity Kapasite	Certificate No Belge No
31 kN	E2*55R011*2203

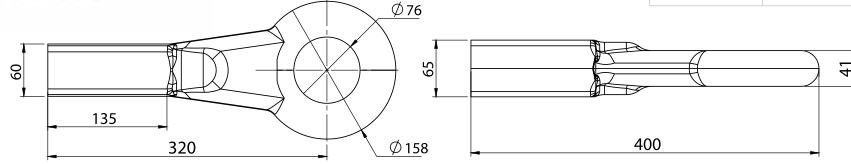


124501

Ok Başı Nato Tipi Kare Model - E Belgeli
Nato Type Towing Eye Square Model - e-Certificated

Order Number Sipariş No	Capacity Kapasite	Certificate No Belge No
124501	125 kN	E1 55R - 01584

(E)



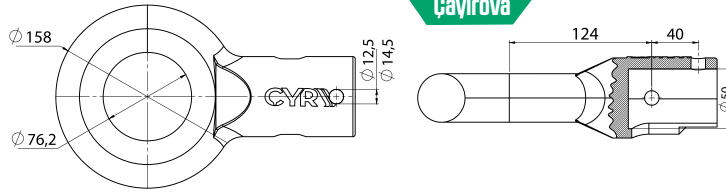
124490

Ok Başı Nato Tipi - E Belgeli
Nato Type Towing Eye - e-Certificated

Order Number Sipariş No	Capacity Kapasite	Type Tip	Certificate No Belge No
124502	31 kN	Q50 KHA30 İthal	E1 55R - 02124
124510	31 kN	Küçük - Yerli / Local - Product	

Çayirova

(E)

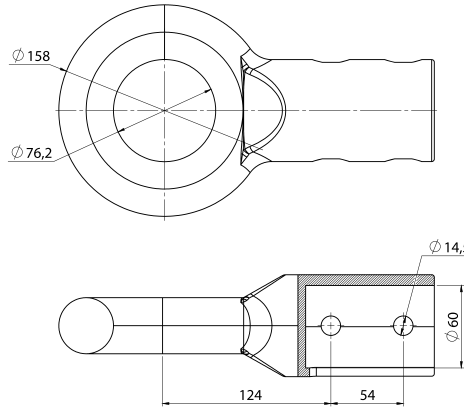


124503

Ok Başı Nato Tipi Ø 60 KHD35 - E Belgeli
Nato Type Towing Eye Ø 60 KHD35
e-Certificated

Order Number Sipariş No	Capacity Kapasite	Certificate No Belge No
124503	31 kN	E1 55R - 012123

(E)

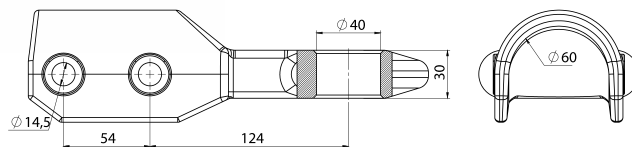


207017

Ok Başı Cıvatalı 40mm - Ø 60mm - E Belgeli
Towing With Bolt 40 mm - Ø 60mm - E Certificated

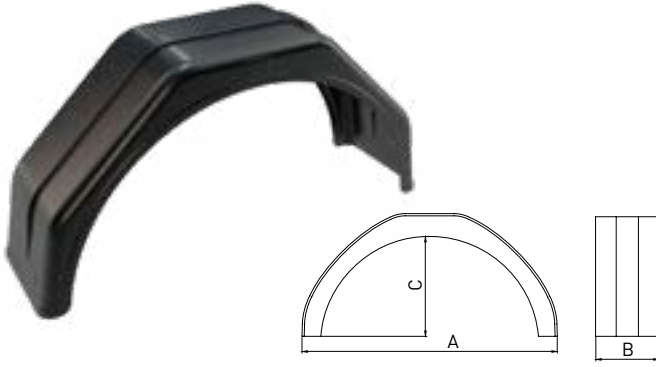
Order Number Sipariş No	Capacity Kapasite	Certificate No Belge No
207017	31 kN	E1 55R - 01068

(E)



313100

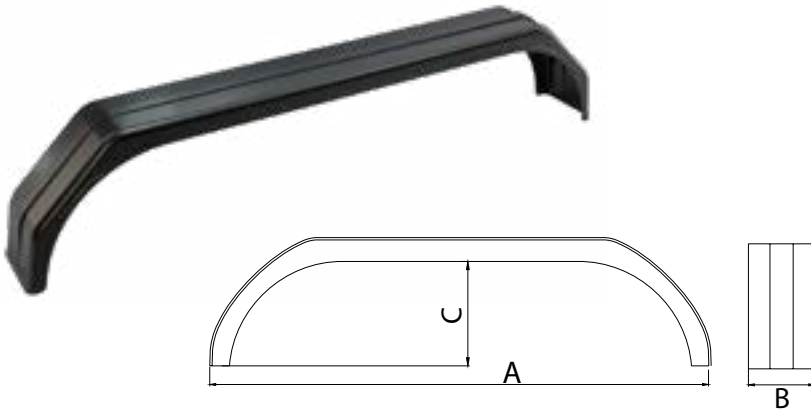
Plastik Çamurluk
Plastic Mudguard



Order Number Sipariş No	A (mm)	B (mm)	C (mm)	Type Tip
313110	70	21	33	111 No'lu
313120	78	21	38	121 No'lu

313200

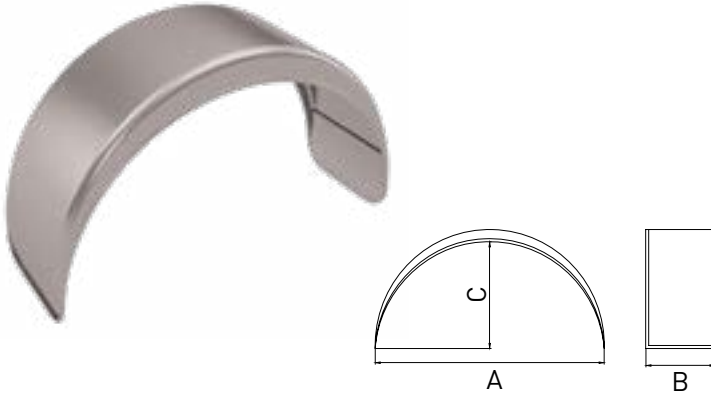
Plastik Çamurluk - Tandem
Plastic Mudguard - Tandem



Order Number Sipariş No	A (mm)	B (mm)	C (mm)	Type Tip
313200	157	22	37	201 No'lu

313300

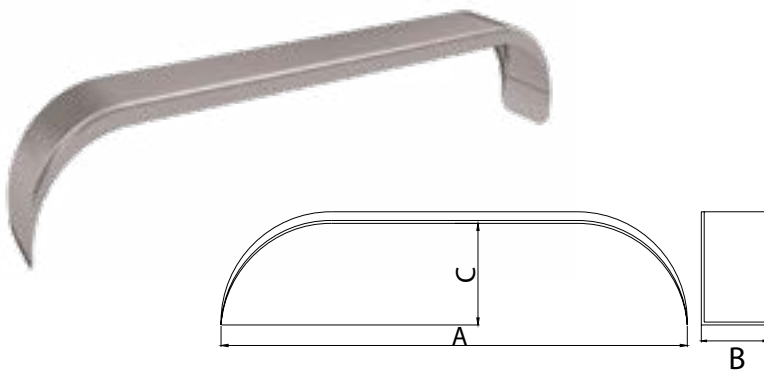
Galvanizli Çamurluk
Galvanized Mudguard



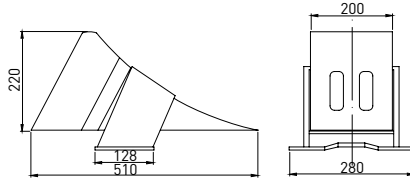
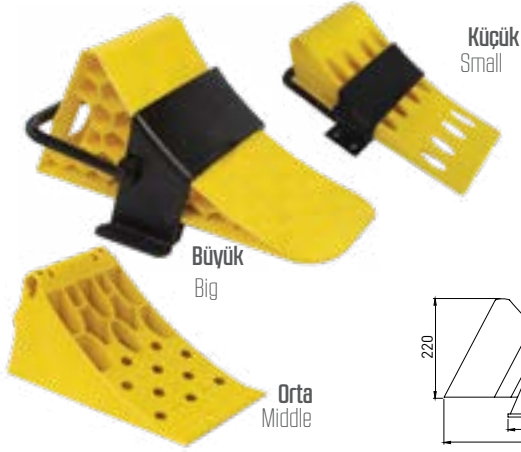
Order Number Sipariş No	A (mm)	B (mm)	C (mm)
313320	65	21	35
313330	76	23	40

313420

Galvanizli Çamurluk - Tandem
Galvanized Mudguard - Tandem



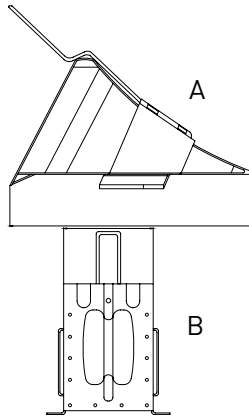
Order Number Sipariş No	A (mm)	B (mm)	C (mm)
313420	150	25	40



211700

Tekerlek Takozu (Plastik)
Wheel Chock (Polyethylene)

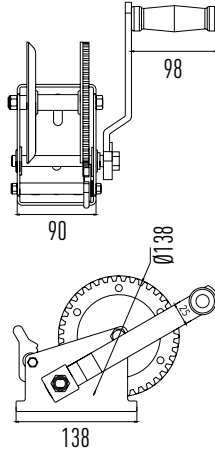
Order Number Sipariş No	Type Tip
211750	Büyük - Askılıklı Big Size Chock With Mounting Part
211751	Orta Middle Size Chock
211752	Küçük - Askılıklı Small Size Chock With Mounting Part



313705

Tekerlek Takozu
Wheel Chock

Order Number Sipariş No	Type Tip	A / B (mm) A / B (mm)
313700	Sac Dayama Takozu Sheet Chock	255/120
313701	Sac Dayama Takozu Büyük Sheet Chock Big	474/200
313702	Sac Dayama Takozu Orta Sheet Chock Middle	374/160
313703	Sac Dayama Takozu Küçük Sheet Chock Middle Small	310/120



313800

El Vinci
Hand Winch

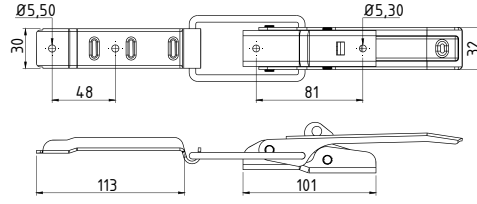
Order Number Sipariş No	Capacity Kg Kapasite Kg.	Type Tip
313820	540	Frensiz / Without Brake
313830	650	Frensiz / Without Brake
313835	650	Frenli / With Brake
313840	720	Frenli / With Brake
313845	900	Frenli / With Brake
313860	900	Frensiz / Without Brake

313800

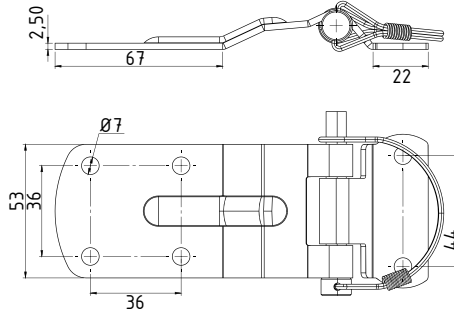
Araç Vinci
Vehicle Winch



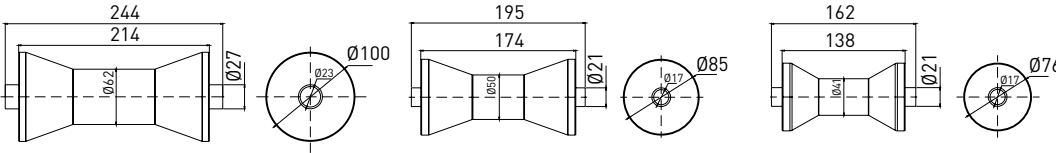
Order Number Sipariş No	Capacity Kg Kapasite Kg.	Type Tip
313875	910	2000LB 12V Kumandalı 2000LB 12V Remote Control
313885	1.820	4000LB 12V Kumandalı 4000LB 12V Remote Control



157200
Açık Kasa Kilidi Karşılıklı 240x45
Open Pickup Lock 240x45



234205
Kasa Menteseği Sökülebilir
Removable Trailer Hinge



313900
Oval Makara Takozlar
Round Buffer

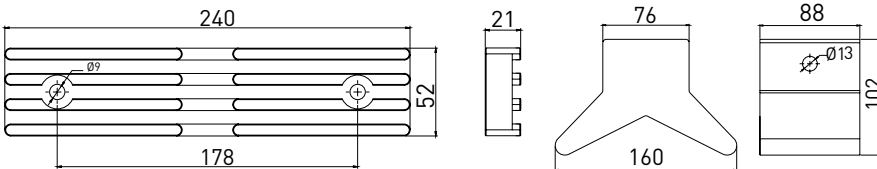
Order Number	Type
Sipariş No	Tip
313910	15 cm
313920	20 cm
313930	25 cm



Küçük
Small

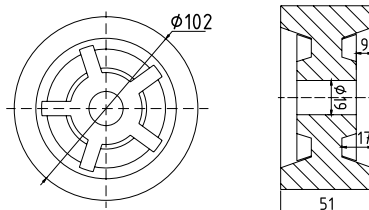


Büyük
Big

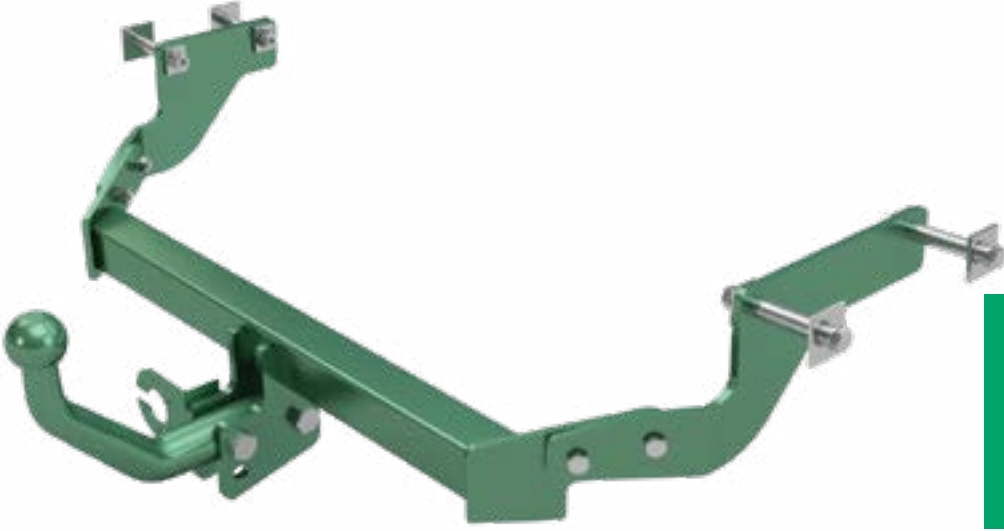


313950
V Takozlar
V Buffer

Order Number	Type
Sipariş No	Tip
313951	Küçük / Small
313952	Büyük / Big



313960
Yan Dayama Rulosu
Side Buffer



314000

Çeki Demiri Profili - Tip Onay Belgeli
Certificated Towbar Profile

Topuz Dahil / With Drawbar

**Tüm araç modellerine uygun
e-belgeli çeki demirleri için
lütfen müşteri temsilcinizden
fiyat alınız.**



Kablolu Set-Dişi



Dişi



Erkek

313980

Elektrik Kiti
Electric Kit

Order Number Sipariş No	Type Tip
313981	Elektrik Fişi 5 Soketli - Erkek / Male
313982	Elektrik Fişi 5 Soketli - Dişi / Female
313984	Kablolu Set - Dişi / Female Mounted Set
304016	Elektrik Fişi 7 Soketli - Erkek / Male
304017	Elektrik Fişi 7 Soketli - Dişi / Female
313988	Elektrik Kablosu 2*1 / Cable
313989	Elektrik Kablosu 3*1 / Cable
313983	Elektrik Fiş Kablosu 4*1 / Cable
304012	Elektrik Fiş Kablosu 5*1 / Cable
313986	Elektrik Fiş Kablosu 7*1 / Cable
313987	Elektrik Fiş Kablosu 7*1,5 / Cable

313998

Elektrik Kablo
Electrical Cable



Order Number Sipariş No	Type Tip
313998	Çift Fişli 7 Soketli Erkek - Erkek Düz 2,5m 12V Electrical Cable 7 Pin Plug Straight Male - Male 2,5m 12V
313997	Çift Fişli 7 Soketli Erkek - Erkek Spiral 4m 12V Electrical Cable 7 Pin Plug Spiral Male - Male 4m 12V

313995

Elektrik Fişi 12 Soketli Erkek - Dişi Spiral Kablo 24V
Electric Plug



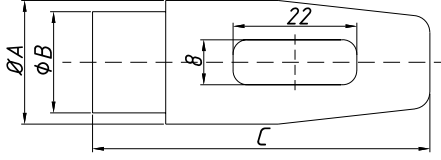
YEDEK PARÇA

SPARE PARTS



155000

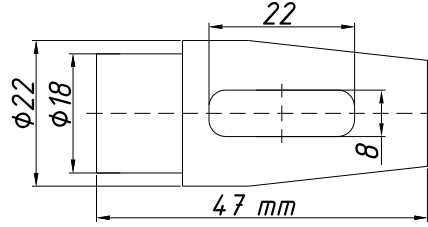
Baba Erkek
Big Anti-Loose catch (Female)



Order Number Sipariş No	Type Tip	A (mm)	B (mm)	C (mm)
155010	Baba Erkeği Big Anti-Loose catch	22	18	54
155015	Baba Erkeği Yuvarlak Big Round Anti-Loose catch	22	18	54
155020	Damper Erkeği Kısa Short Dumper Anti-Loose catch	24	22	63
155030	Damper Erkeği Uzun Long Dumper Anti-Loose catch	24	22	82

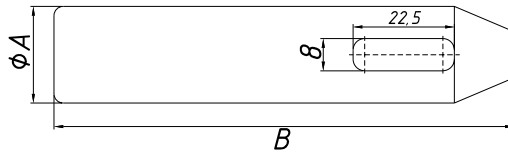
155100

İlave Erkek
Small Anti-Loose catch



155200

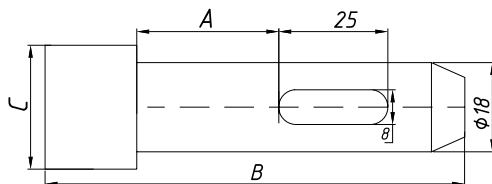
Uzun Erkek
Long Anti-Loose catch



Order Number Sipariş No	A (mm)	B (mm)
155205	22	80
155210	22	100
155220	22	140

155310

Kalıp Erkeği
Special Anti-Loose catch



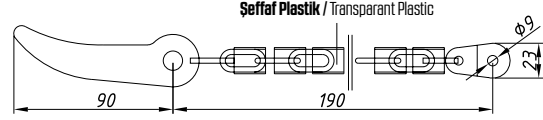
Order Number Sipariş No	A (mm)	B (mm)	C (mm)
155310	5	55	22



156000

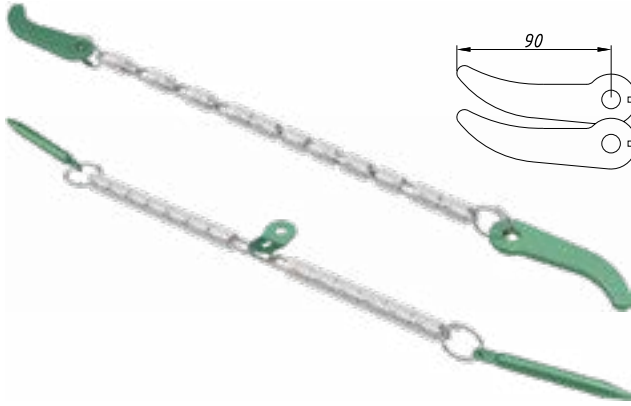
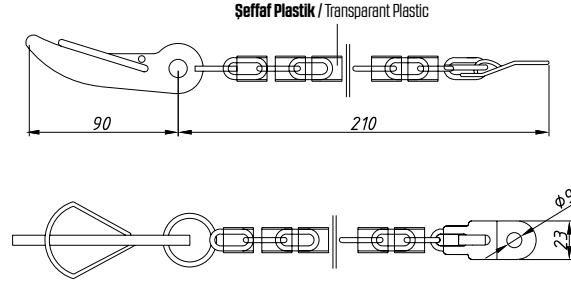
Tekli Zincirli Çivi
Anti-Loose Catch With Chain (Male)

Order Number Sipariş No	Type Tip
156010	Standart / Standard
156020	Yuvarlak / Cicular
156018	Sementeli / With Sementel



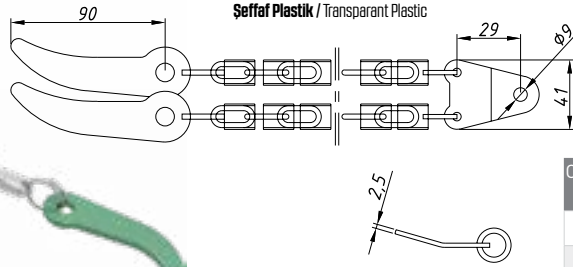
156100

Tekli Kilitli Zincirli Çivi
Anti-Loose Catch With Chain & Lock

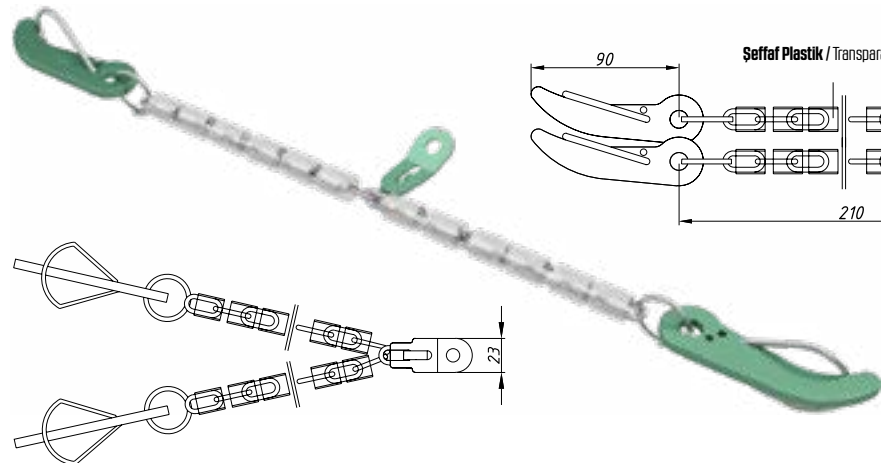


156200

Çiftli Zincirli Çivi
Double Anti-Loose Catch
With Chain

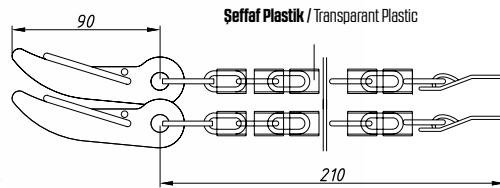


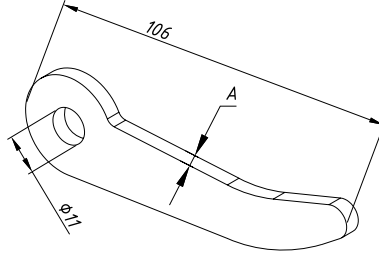
Order Number Sipariş No	Type Tip
156210	Standart / Standard
156220	Yuvarlak / Cicular
156218	Sementeli / With Sementel



156300

Çiftli Kilitli Zincirli Çivi
Double Anti-Loose Catch
With Chain & Lock

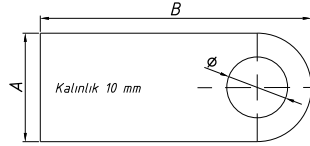




156400

Çivi
Anti-Loose Catch (Male)

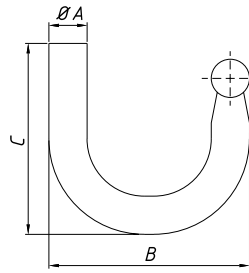
Order Number	Thickness-A
Sipariş No	Kalınlık-A
156410	5 mm
156420	5 mm Galvanizli / Galvanized
156430	6 mm
156440	6 mm Galvanizli / Galvanized



156500

Kapak Laması
Cover Sheet

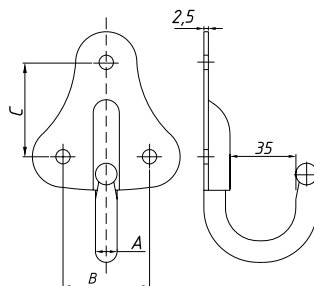
Order Number	A / Type	A (mm) Ø (mm)	
Sipariş No	A / Tip		
156510	40/10	127	25
156525	50/8	127	28
156530	50/10	127	28
156540	50/10 Kısa / Short	105	28
156545	50/10	115	28



156600

Kanca Yuvarlağı
Round Hook

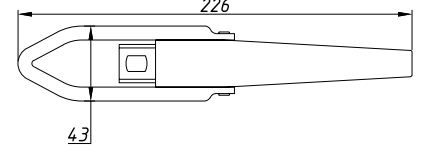
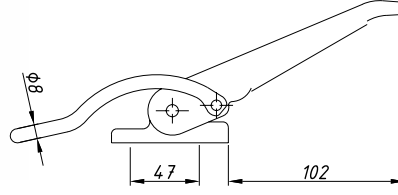
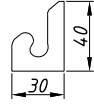
Order Number	A (mm)	B (mm)	C (mm)
Sipariş No			
156610	8	45	45
156620	10	47	50
156630	12	55	60
156640	14	70	65



156700

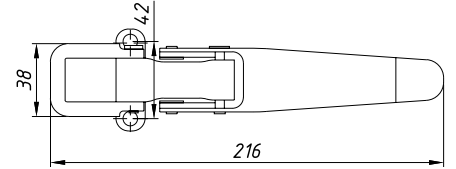
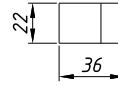
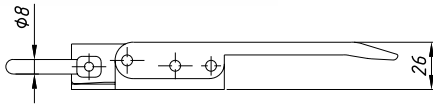
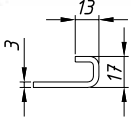
Kanca Saçlı
Hook With Sheet

Order Number	A / Type	B (mm)	C - (mm)
Sipariş No	A / Tip		
156710	8 mm	37	35
156720	8 mm Galvanizli / Galvanized	37	35
156730	10 mm	40	50
156740	10 mm Galvanizli / Galvanized	40	50
156750	12 mm	52	60
156760	12 mm Galvanizli / Galvanized	52	60



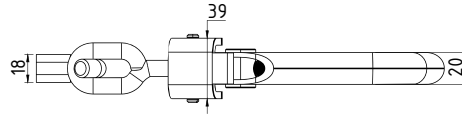
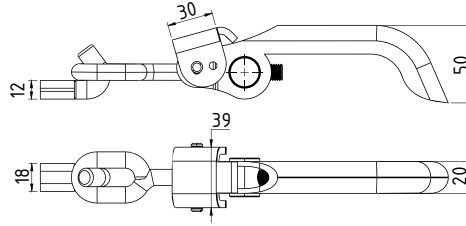
157000

Açık Kasa Kilidi
Open Pickup Lock



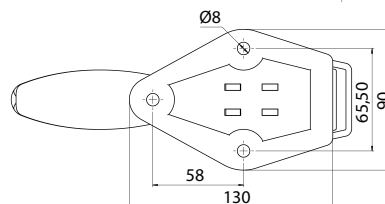
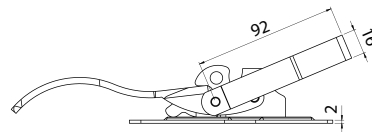
157100

Yeni Açık Kasa Kilidi
New Model Open Pickup Lock



157250

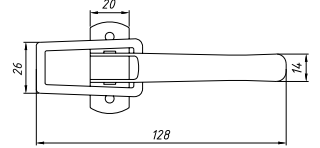
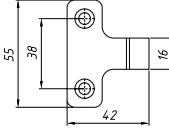
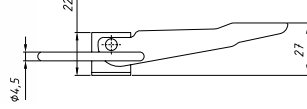
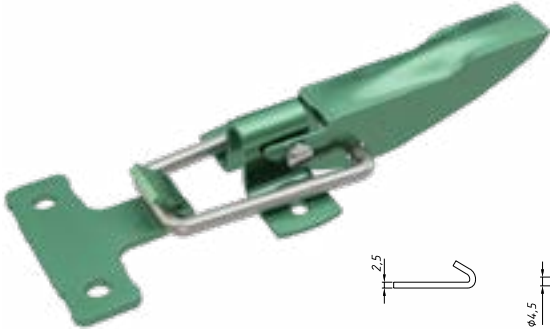
İthal Açık Kasa Kilidi
Special Open Pickup Lock



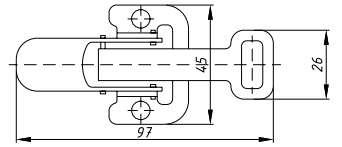
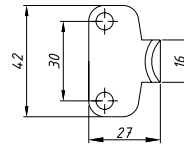
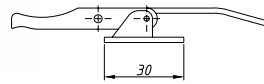
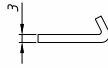
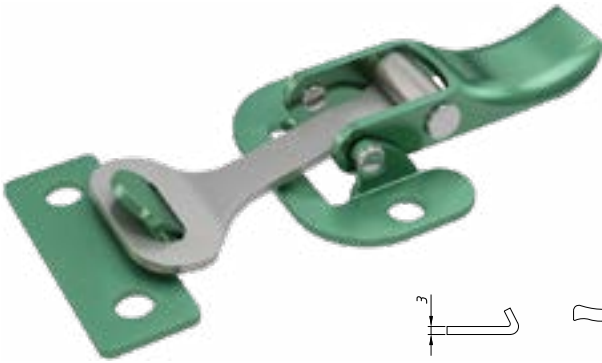
157255

Üçgen Kapak Kilidi 220mm
Triangle Cover Lock 220 mm

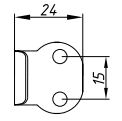
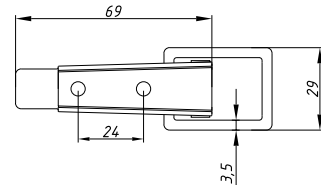
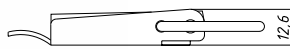
157400
Büyük Kaput Kilidi
Big Hood Lock



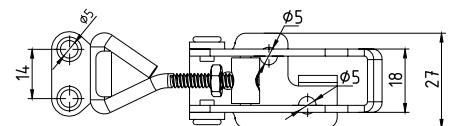
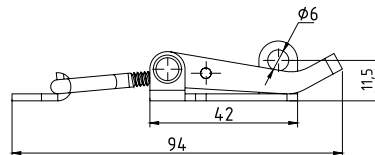
157500
Küçük Kaput Kilidi
Small Hood Lock

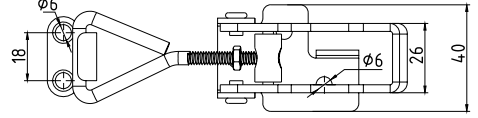
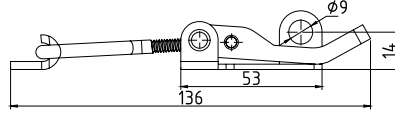


157650
Yeni Kaput Kilidi
New Hood Lock



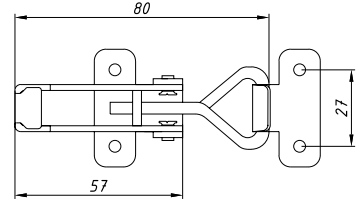
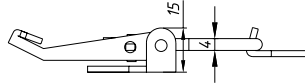
157660
Yivli Küçük Kaput Kilidi
Small Hood Lock With Thread





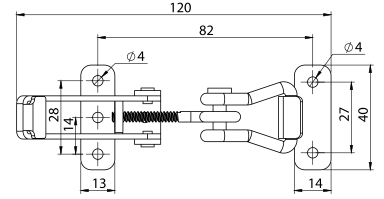
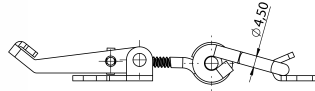
157670

Yivli Küçük Kilit
Small Lock With Thread



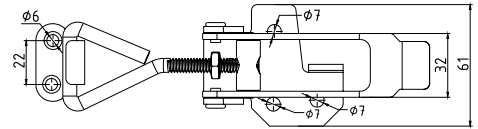
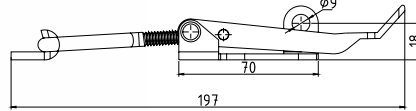
157600

Yivli Kaput Kilidi
Hood Lock With Thread



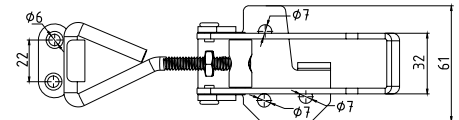
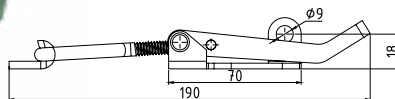
157601

Yivli Kaput Kilidi Oynar Başlı
Hood Lock With Thread Adjustable Head



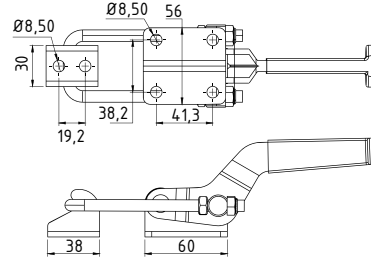
157680

Yivli Büyük Kilit
Big Lock With Thread

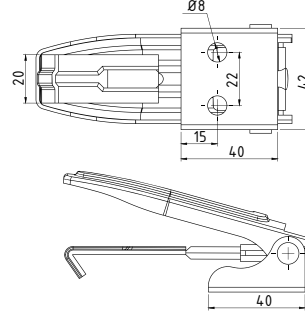


157690

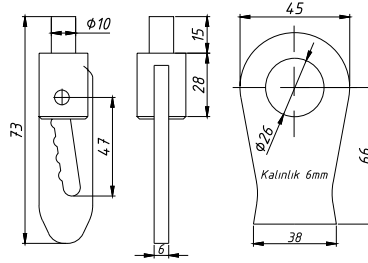
Yivli Plastikli Kilit
Plastic Lock With Thread



157695
Yivli Büyük Plastik Kilit Yeni
New Big Plastic Lock With Thread

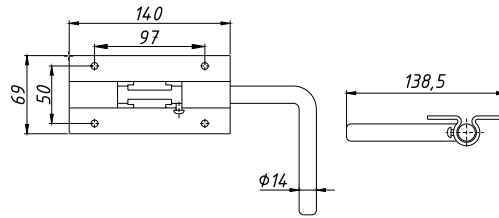


158000
Değirmen Kilidi
Mill Lock

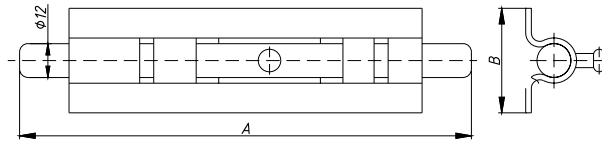


157700
Pikap Kilidi
Pickup Lock

Order Number	Type
Sipariş No	Tip
157700	Takım / Set
157710	Tırtırlı / Notched
157720	Lama / Sheet

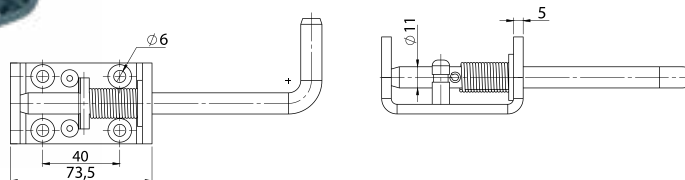


157800
Kollu Sürgü Kilidi
Slider Lock With Handle

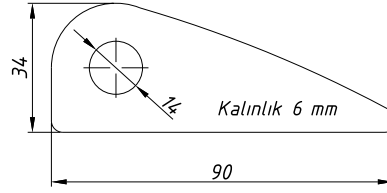


157900
Sürgü Kilidi
Slider Lock

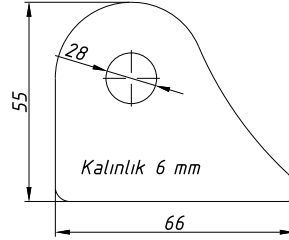
Order Number	Type	A (mm)	B (mm)
Sipariş No	Tip		
157910	Küçük / Small	40	100
157930	Büyük / Big	35	160



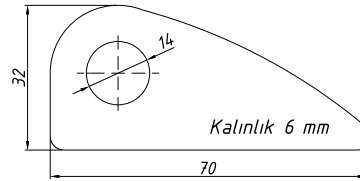
157935
Yaylı Yük Mandalı - Perçinli
Riveted Latch With Spring



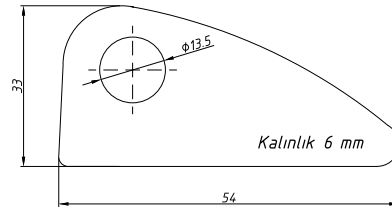
159800
Uzun Büyük Mentеше
Long Big Hinge



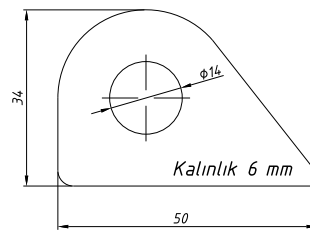
159900
Yeni Büyük Mentеше
New Big Hinge



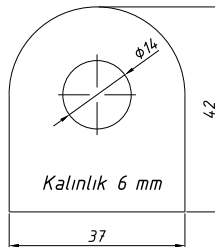
160000
Uzun Küçük Mentеше
Long Small Hinge



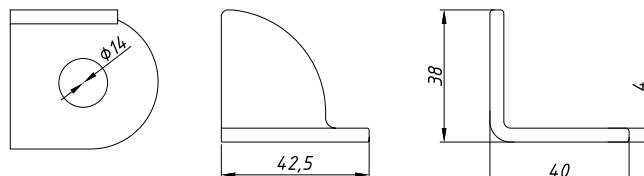
160100
Uzun Orta Mentеше
Long Middle Hinge



160200
Küçük Mentеше
Small Hinge



160300
D Mentеше
D Hinge



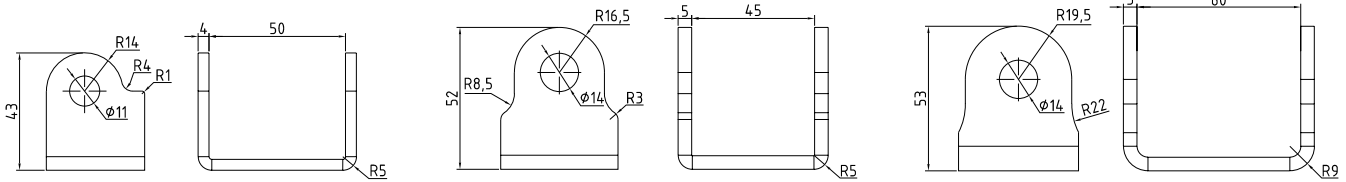
160400
L Mentеше (Sağ - Sol)
L Hinge (Right - Left)



160600

Kulaklı Mentеше
Winged Hinge

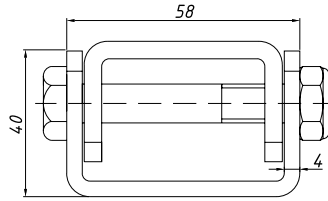
Order Number	Type	Width (mm)	Height (mm)
Sipariş No	Tip	Genişlik (mm)	Yükseklik (cm)
160610	Küçük / Small	50	43
160620	Orta / Middle	45	52
160630	Büyük / Big	60	53



160700

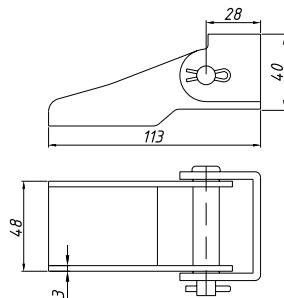
Otosan Mentеше
Otosan Hinge

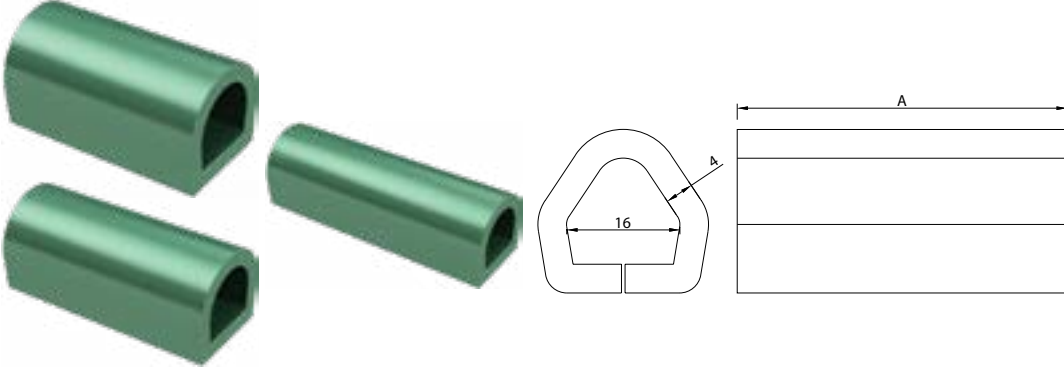
Order Number	Type
Sipariş No	Tip
160710	Standart / Standard
160720	Galvanizli / Galvanized



160800

Çelik Kasa Mentеше
Steel Body Hinge

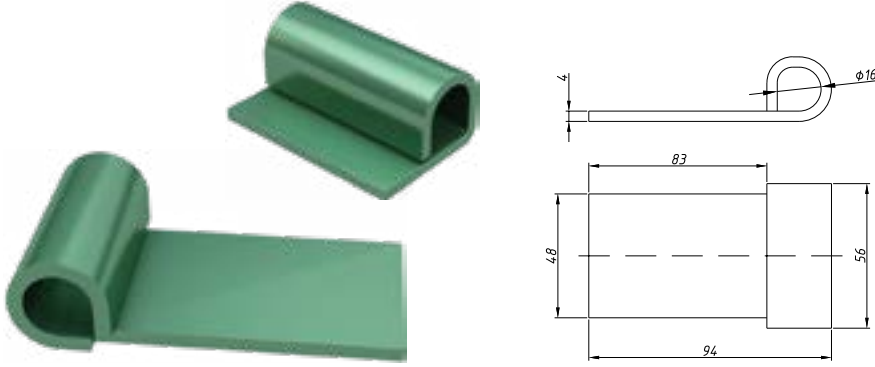




170000

Menteşe Borusu
Tube for Hinge

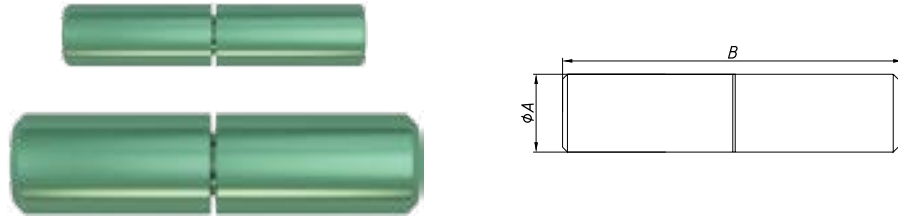
Order Number	A (mm)
Sipariş No 170010	45
170020	55
170030	75



170090

Bacaklı Boru
Legged Tube

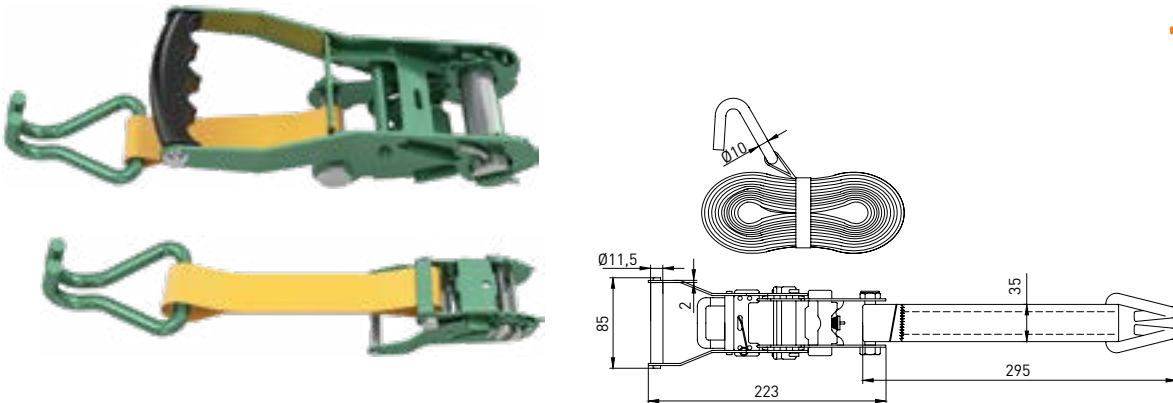
Order Number	Type
Sipariş No 170100	Düz / Standard
170115	Kısa / Short



170200

Mil Mentеше
Shaft Hinge

Order Number	A (mm)	B (mm)
Sipariş No 170210	10	55
170220	12	55
170230	14	60
170240	16	70
170250	18	75
170260	20	80
170270	22	90
170280	24	93



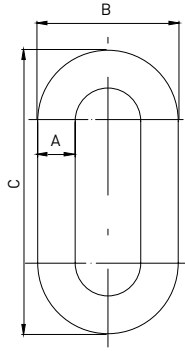
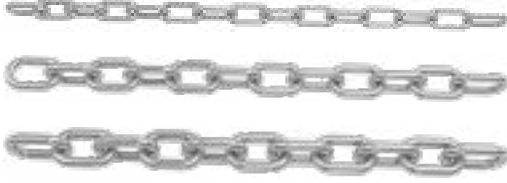
170300

Spanzet
Ratched Strap

Order Number	Type
Sipariş No 170310	10 mt
170320	6 mt

171000

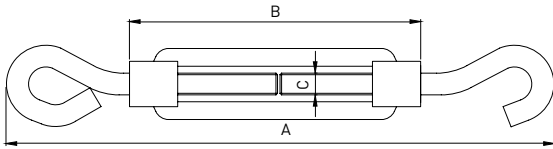
Zincir
Chain



Order Number Sipariş No	A (mm)	B (mm)	C (mm)
171010	3	13	24
171020	4	16	30
171030	5	19	33
171040	6	23	38
171050	7	27	42
171060	8	29	46
171070	9	35	53
171080	10	38	58
171090	12	42	66

171100

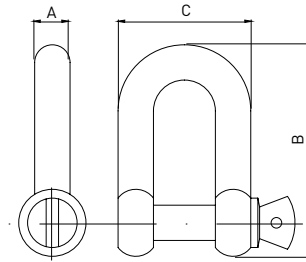
Çektirme
Turnbuckles



Order Number Sipariş No	Thread - C Yiv Çapı - C	A (mm)	B (mm)	Dia. Q (mm) Çap Q (mm)	Shaft Length (mm) Mil Boyu (mm)
171105	5/16 "	160	110	25	85
171110	1/2 "	270	190	16	100
171120	5/8 "	330	230	20	130
171130	3/4 "	400	280	22	150

171200

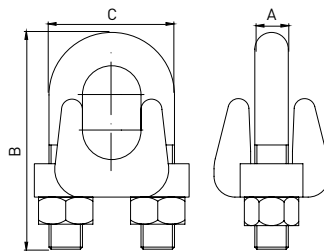
Zincir Kilidi
Chain Lock



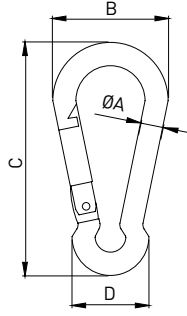
Order Number Sipariş No	Diameter Çap	A (mm)	B (mm)	C (mm)
171210	1/4"	6	40	24
171220	5/16"	8	50	30
171230	3/8"	10	57	36
171240	1/2"	12	65	43
171250	5/8"	15	90	59
171260	3/4"	20	120	71

171300

Halat Klemensi
Wire Rope Clips



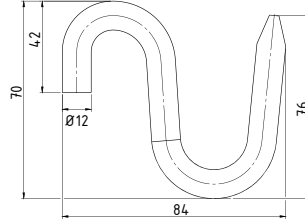
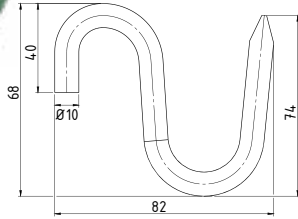
Order Number Sipariş No	Diameter Çap	A (mm)	B (mm)	C (mm)
171310	1/4"	5	40	20
171320	5/16"	7	45	25
171330	3/8"	9	52	30
171340	1/2"	11	62	38
171350	5/8"	13	80	48
171360	3/4"	20	120	60



171400

Karabina
Carbine

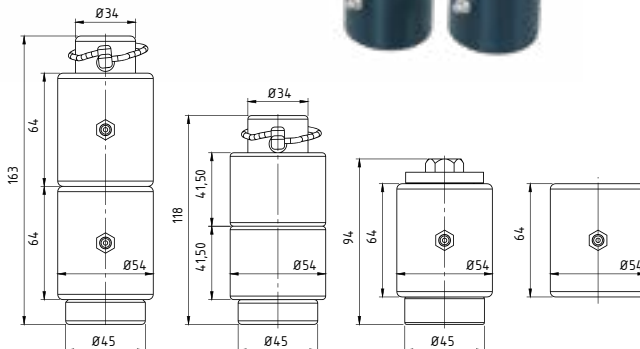
Order Number Sipariş No	A (mm)	B (mm)	C (mm)	D (mm)
171410	4	20	40	14
171420	5	28	50	17
171430	6	30	60	20
171440	7	35	70	23
171450	8	45	80	26
171460	9	45	90	29
171470	10	50	100	32



171490

S Kanca 12 (mm)
S Hook 12 (mm)

Order Number Sipariş No	Type Tip
171500	12mm
171600	10mm

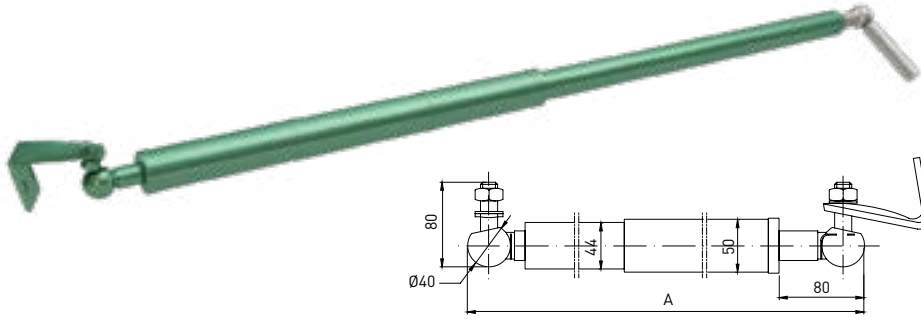


Büyük / Big

171650

Yana Açılır Takım
Side Opening System

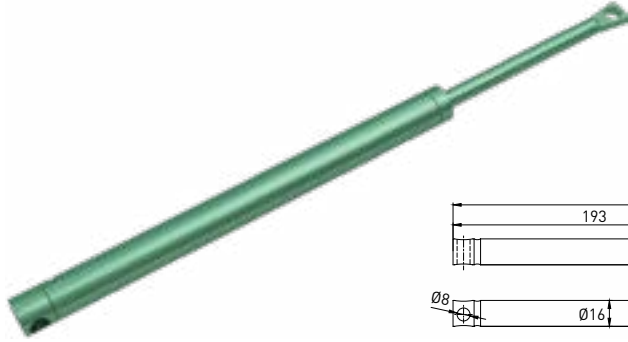
Order Number Sipariş No	Type Tip
171700	Büyük / Big
171701	Küçük / Small



172200

Amortisör / Takım
Shock Absorber / Set

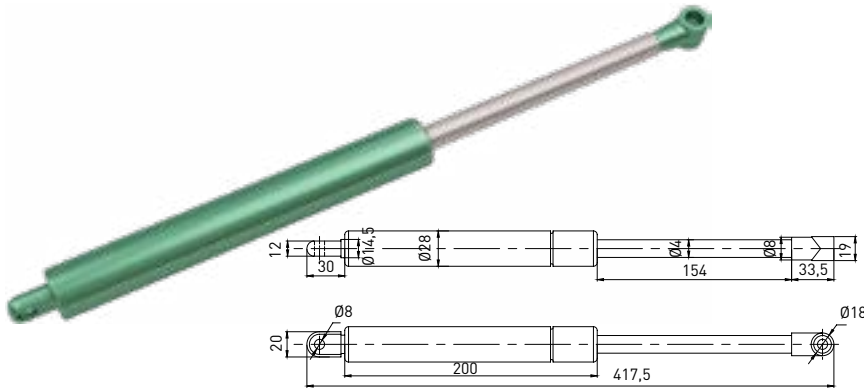
Order Number	A (mm)	Newton
172210	40	360
172220	50	650
172230	60	650
172305	Tampon	1.500



172290

Küçük Sarı Amortisör
Small Yellow Shock Absorber

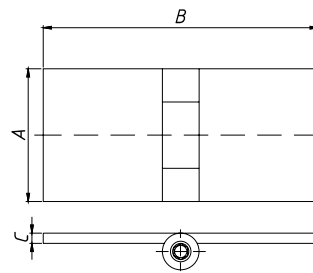
Order Number	Length
172300	28 cm
172301	22 cm



173500

Kabin Amortisörü
Cabin Shock Absorber

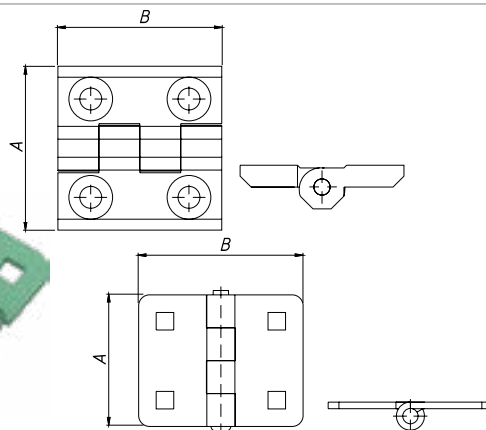
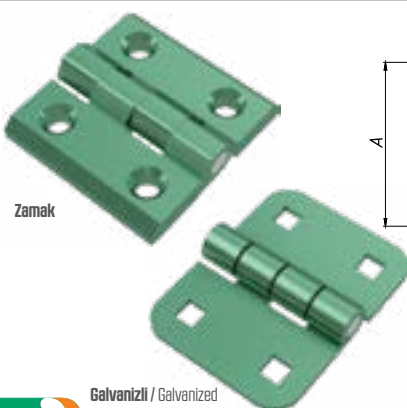
Order Number	Type	Length (cm)	Newton
173510	Ön Cam / Front Glass	18	220
173520	Arka Cam / Rear Glass	40	220
173530	Kapı / Door	28	220



172400

Yaprak Menteşe
Leaf Hinge

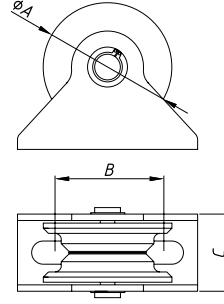
Order Number	A (mm)	B (mm)	C (mm)
172410	40	90	4
172421	50	90	4
172431	60	115	5
172441	80	110	5



172500

Yaprak Menteşe - Özel
Leaf Hinge - Special

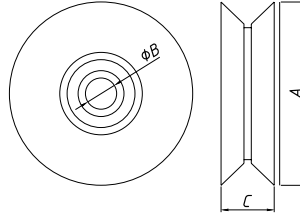
Order Number	A (mm)	B (mm)	Type
172505	40	40	Zamak - Parlak / Shiny
172506	40	40	Plastik / Plastic
172511	50	50	Plastik / Plastic
172510	50	50	Zamak - Parlak / Shiny
172520	60	60	Zamak - Parlak / Shiny
172540	60	60	Galvanizli / Galvanized
172551	50	90	Siyah / Black



172600

Saçlı Makara - Pimli
Rail Pulley Wheel - With Pin

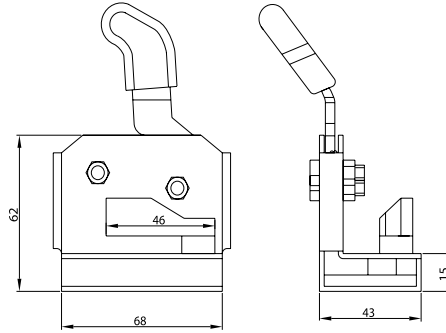
Order Number Sipariş No	A (mm)	B (mm)	C (mm)
172605	40	35	23
172610	50	42	23
172620	60	45	30
172630	70	58	30
172640	80	65	30
172650	90	73	30
172660	100	78	30



172700

Makara - Pimli
Rail Pulley - With Pin

Order Number Sipariş No	A (mm)	B (mm)	C (mm)
172705	40	12	23
172710	50	12	23
172720	60	12	30
172730	70	15	30
172740	80	15	30
172750	90	15	30
172760	100	15	30



173000

Kabin Kiliti
Cabin Lock

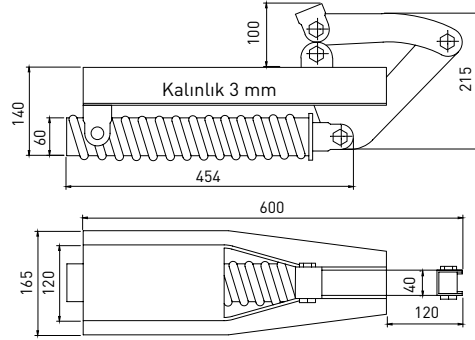
Order Number Sipariş No	Type Tip
173010	Sağ / Right
173020	Sol / Left
173030	Karşılık



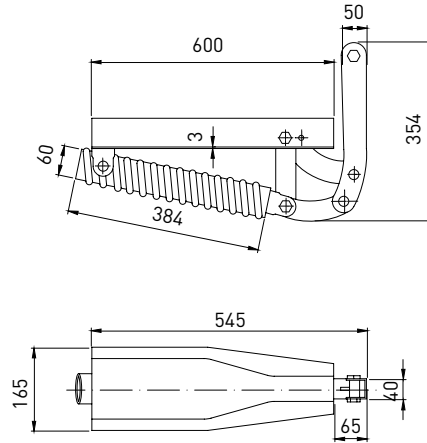
173400

Kabin Kilit Kolu
Cabin Lock Handle

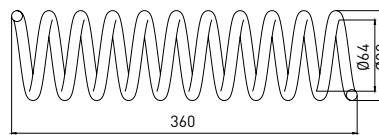
Order Number Sipariş No	Type Tip
173410	Anahtarlı / With Key
173420	Düz / Standard



247100
Kapak Yayı Arka
Rear Lid Spring



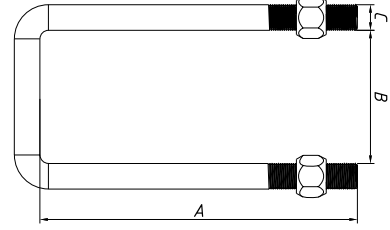
247200
Kapak Yayı Yan
Side Lid Spring



247400
Kapak Yayının Yayı
Spring for Lid Spring

248000

Bağlantı Somunlu
U Bolt



5/8" İnce Bağlantı (Kalın Diş) / 5/8" Thin Thread

3/4" Kalın Bağlantı (Kalın Diş) / 3/4" Thick Thread

Order Number Sipariş No	A - (mm)	B - (mm)	Thread - C Yiv Ölçüsü - C
248010	250	70	M16
248020	250	90	M16
248030	280	70	M16
248040	280	90	M16
248050	300	70	M16
248060	300	90	M16
248070	320	70	M16
248080	320	90	M16
248090	350	70	M16
248100	350	90	M16
248110	380	70	M16
248120	380	90	M16
248130	410	70	M16
248140	410	90	M16
248150	430	70	M16
248160	430	90	M16
248170	450	70	M16
248180	450	90	M16
248190	480	70	M16
248200	480	90	M16
248210	510	70	M16
248220	510	90	M16
248230	530	70	M16
248240	530	90	M16
248250	550	70	M16
248260	550	90	M16

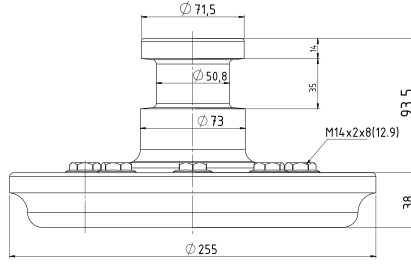
Order Number Sipariş No	A - (mm)	B - (mm)	Thread - C Yiv Ölçüsü - C
248510	250	70	3/4"
248520	250	90	3/4"
248530	280	70	3/4"
248540	280	90	3/4"
248550	300	70	3/4"
248560	300	90	3/4"
248570	320	70	3/4"
248580	320	90	3/4"
248590	350	70	3/4"
248600	350	90	3/4"
248610	380	70	3/4"
248620	380	90	3/4"
248630	410	70	3/4"
248640	410	90	3/4"
248650	430	70	3/4"
248660	430	90	3/4"
248670	450	70	3/4"
248680	450	90	3/4"
248690	480	70	3/4"
248700	480	90	3/4"
248710	510	70	3/4"
248720	510	90	3/4"
248730	530	70	3/4"
248740	530	90	3/4"
248750	550	70	3/4"
248760	550	90	3/4"
248800	Bağlantı Laması - Ara 70mm Connector Sheet for 70mm		
248801	Bağlantı Laması - Ara 90mm Connector Sheet for 90mm		



TREYLER EKİPMANLARI

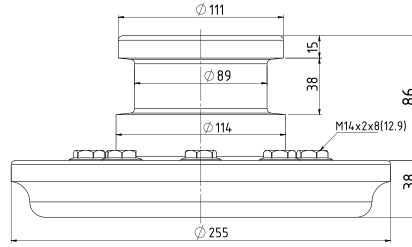
TRUCK TRAILER COMPONENTS



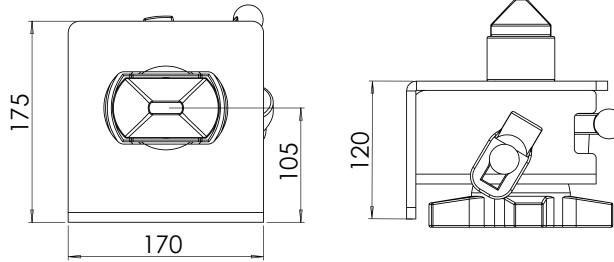


201000
2" King Pimi
2" King Pin

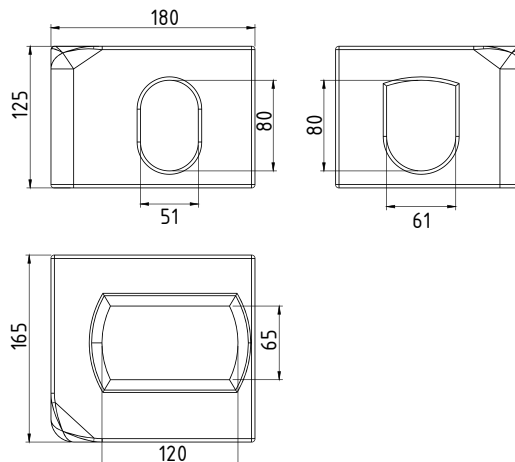
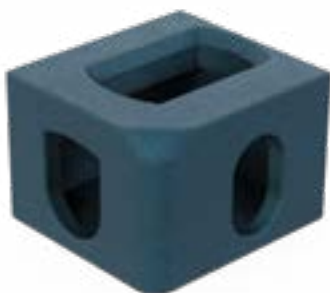
Order Number Sipariş No	Capacity Kapasite	Type Tip	Certificate No Belge No
201020	152 kN	E - Belgeli / E - Certificated	E11 55R-0110706
201030		Standart / Standard	
201040	175 kN	E - Belgeli / E - Certificated	E11 55R-0110706
201050		Flanş / Flange	



201100
3,5" King Pimi
3,5" King Pin



202101
Konteyner Kilidi - 52 mm
Big Container Twist Lock- 52 mm



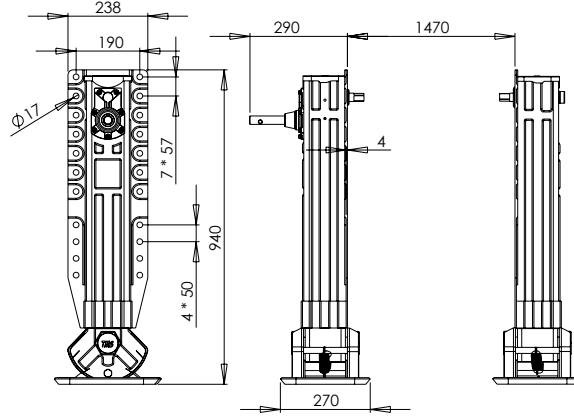
202500
Döküm Yuva
Container Corner Casting

203000

Treyler Krikosu
Landing Leg



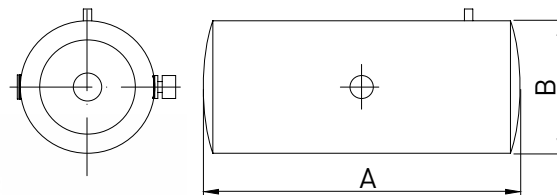
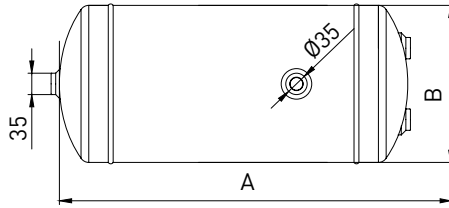
Order Number Sipariş No	Type Tip
203100	Oynar Taban / Moving Base
203110	Şanzımanlı Taraf / Gear Side
203220	Düz Taban / Fixed Base



205000

Hava Tüpü / Air Tube

Order Number Sipariş No	Capacity Kapasite	A - cm	B - cm
205010	CE 20 Lt	45	25
205015	CE 30 Lt	65	25
205020	CE 40 Lt	73	28
205030	CE 60 Lt	57	38
205040	CE 80 Lt	75	38
205050	35 Lt	75	25
205075	60 Lt	82	32
205002	20 Lt	Bağlantı - Adet Ø25 / Connector Pcs Ø25	
205003	40 Lt	Bağlantı - Adet Ø28 / Connector Pcs Ø28	
205004	60 Lt	Bağlantı - Adet Ø32 / Connector Pcs Ø32	
205005	60 Lt	Bağlantı - Adet Ø38 / Connector Pcs Ø38	



206000

Yağ Tankı
Oil Tube

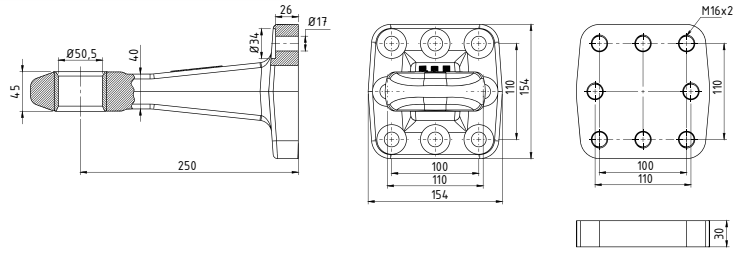
Order Number Sipariş No	Capacity Kapasite	A - cm	B - cm
206010	120 Lt	110	38
206020	150 Lt	140	38
206040	180 Lt	125	45

207000

Çeki Oku
Drawbar Eye



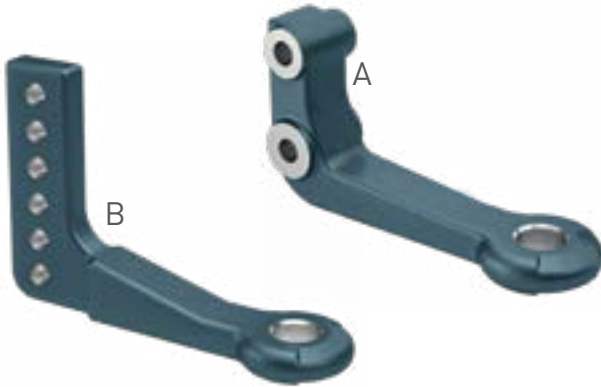
Order Number	Capacity	Type	Certificate No
Sipariş No	Kapasite	Tip	Belge No
Çayirova 207010	190 kN	50 mm	E11 55R 01/06*11273*00
207015	200 kN	50 mm	E11 55R-011153
207020	125 kN	40 mm	E11 55R-0110068
207030	Flaş / Flange		



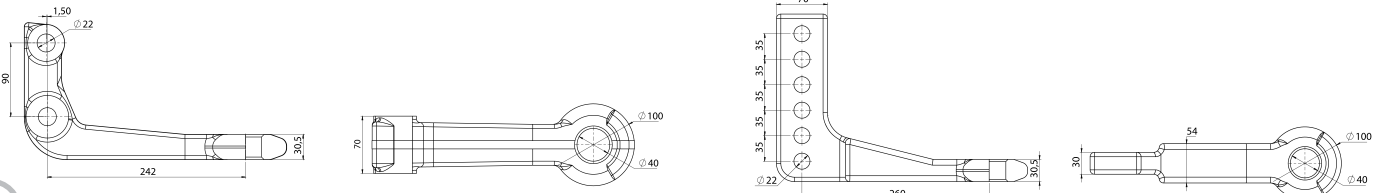
(E)

207012

Çeki Oku Açılı - E Belgeli
Angular Towing Eye - e Certified



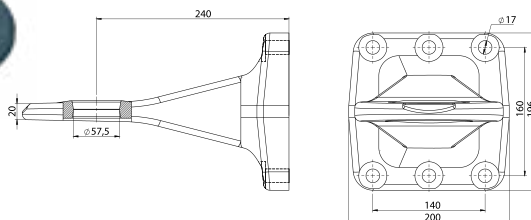
Order Number	Capacity (Kg)	Static Load (kg)	Type	Certificate No
Sipariş No	Kapasite (Kg)	Statik Yük (kg)	Tip	Belge No
207012	65 kN	500	40 mm (A)	e4 94/20-1593*00
207014	4.000	800	40 mm (B)	M2987



(E)

207016

Çeki Oku Yassı 57mm - 30 Ton - E belgeli
Flanged Flat Drawbar Eye - e Certified



Order Number	Capacity	Certificate No
Sipariş No	Kapasite	Belge No
207016	300 kN	E11 55R-011 0084

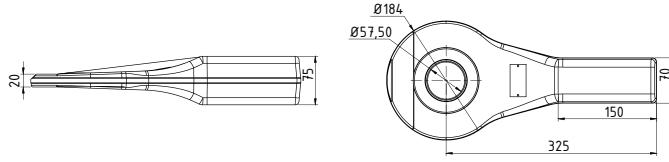
(E)



207019

Çeki Oku Yassı 57mm - Kare - E belgeli
Flanged Flat Drawbar Eye - e Certified

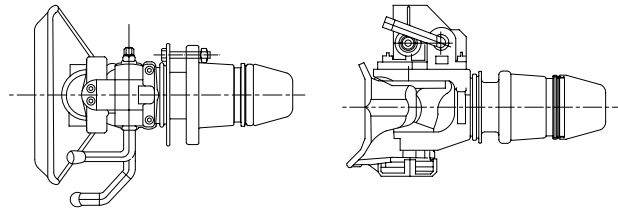
Order Number Sipariş No	Capacity Kapasite	Certificate No Belge No
207019	190 kN	E1 55R-012582



208100

Çeki Oku Gözü
Drawbar Coupling

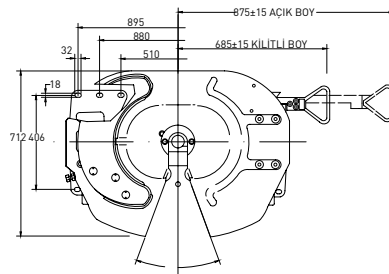
Order Number Sipariş No	Capacity Kapasite	Type Tip	Certificate No Belge No
208100	200 kN	50 mm	E11 55R-011046
208150	110 kN	40 mm	E11 55R-014228

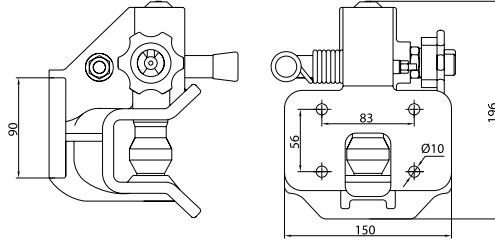


209000

Beşinci Teker
Fifth Wheel

Order Number Sipariş No	Type Tip	Certificate No Belge No
152 kN	50 mm	E11 55R-0110381

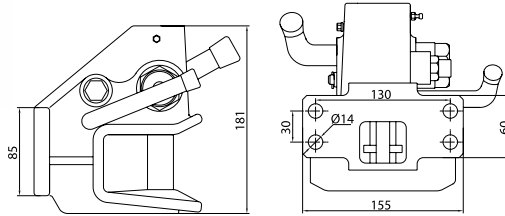




210100

Çeki Kaplini
Drawbar Coupling

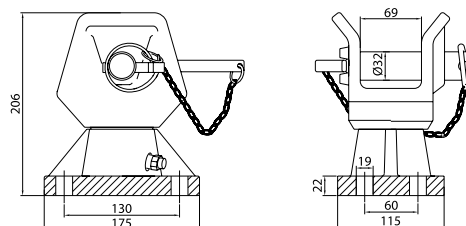
Capacity Kapasite	Type Tip	Certificate No Belge No
30 kN	40 mm	E11 55R-013282



210200

Çeki Kaplini - Küçük
Small Drawbar Coupling

Capacity Kapasite	Type Tip	Certificate No Belge No
30 kN	40 mm	E11 55R-01*3007

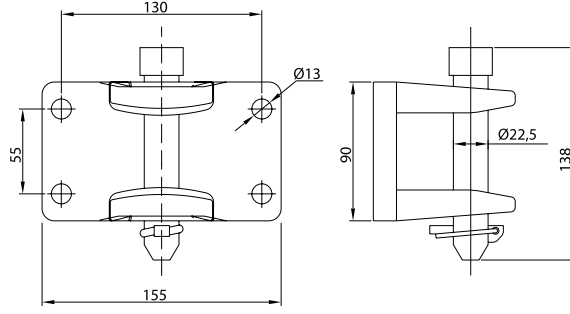


210300

Çeki Kaplini - Tarım
Agricultural Drawbar Coupling

Capacity Kapasite	Certificate No Belge No
60 kN	e3*2015/208*2016/1788 /ND*30087

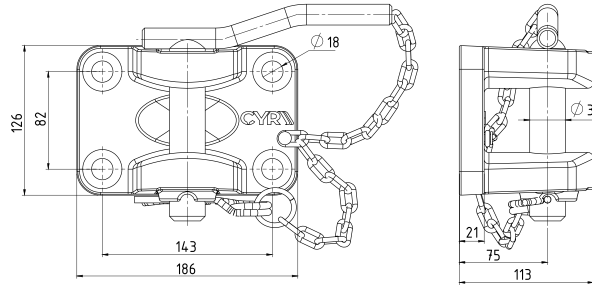




210400

Kamyon Çeki - Pimli
Truck Coupling With Pin

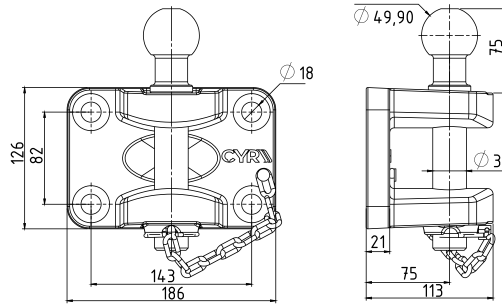
Order Number Sipariş No	Capacity Kapasite
210400	8.000 Kg



210500

Kamyon Çeki - Pimli - Kollu
Truck Coupling With Pin & Arm

Order Number Sipariş No	Capacity Kapasite
210500	15.000 Kg

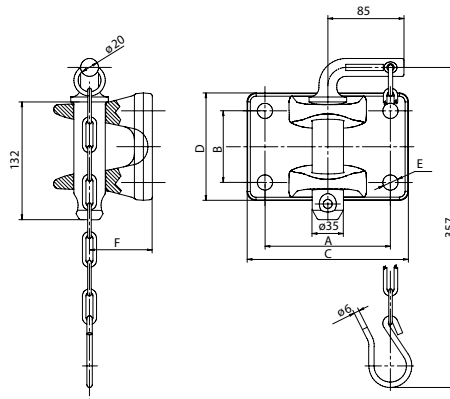


210600

Topuzlu Çeki Dört Delikli - e Belgeli
Coupling With Ball & Four Holes

Order Number Sipariş No	Capacity Kapasite	Certificate No Belge No
210610	23 kN	E11 55R01/06 11278*00
210620	15.000 Kg	Belgesiz Without Certificated

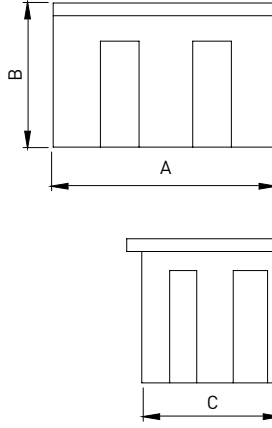
(E)



210600

Çeki Demiri Dört Delikli Pimli Kollu
Coupling With Pin and Arm

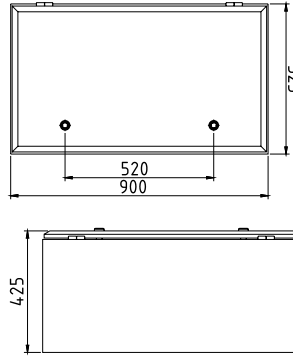
Order Number Sipariş No	Capacity Kapasite	Dimensions / Ölçüler (mm)					
		A	B	C	D	E	F
210613	25 Ton (GM103)	120	55	155	90	Ø15	70
210614	35 Ton (GM104)	140	80	180	120	Ø17	70
210615	50 Ton (GM105)	160	100	200	140	Ø21	70



211000

Takım Dolabı (Plastik)
Tool Box (Polyethylene)

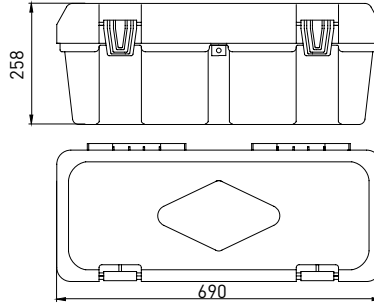
Order Number Sipariş No	A x B x C - cm
211009	38x40x39
211016	48x38x38
211020	60x42x44
211032	80x47x43



211250

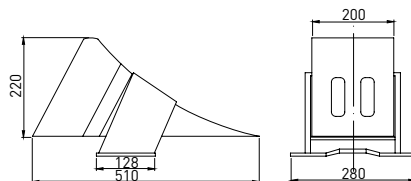
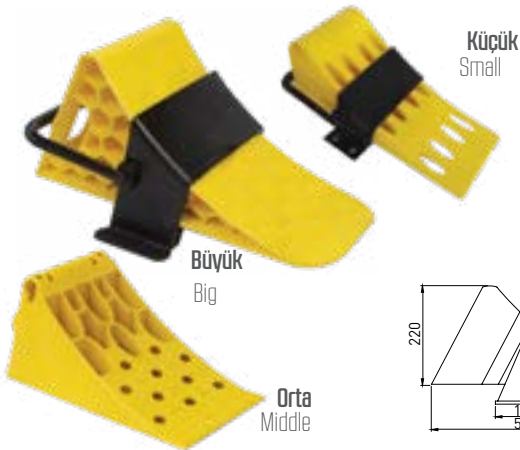
Takım Dolabı (Sac)
Tool Box (Sheet)

Order Number Sipariş No	Diemensions - cm Ölçüler - cm
211254	100x50x45
211257	100x50x60
211259	150x50x60



211500

Yangın Tüpü Dolabı (Plastik)
Fire Box (Polyethylene)



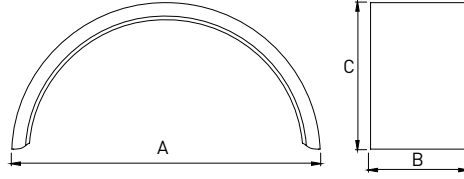
211700

Tekerlek Takozu (Plastik)
Wheel Chock (Polyethylene)

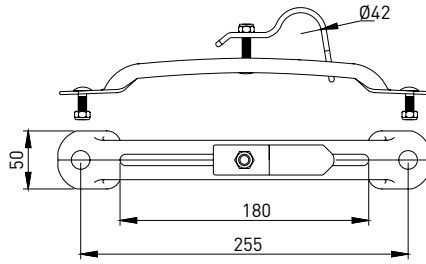
Order Number Sipariş No	Type Tip
211750	Büyük - Askılıklı Big Size Chock With Mounting Part
211751	Orta / Middle Size Chock
211752	Küçük - Askılıklı Small Size Chock With Mounting Part

212000

Çamurluk (Plastik)
Mudguard (Polyethylene)

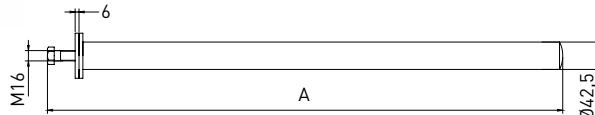


Order Number Sipariş No	Type Tip	A (cm)	B (cm)	C (cm)	Environment Çevre (cm)
212010	Çift Teker Double Tyre	130	65	65	208
212020	Çift Teker Yarım Double Tyre, Semi	65	65	65	104
212030	Tek Teker Single Tyre	124	42	58	188
212040	Tek Teker Yarım Single Tyre, Semi	62	42	58	94
212050	Isuzu - Iveco Düz / Straight	62	42	58	94
212060	Isuzu - Iveco Yuvarlak / Round	62	42	58	94
212051	Üstü Düz Top Side Straight	95	30	47	153



213010

Çamurluk Kelepçesi Sac 42mm
Mudguard Clamp Sheet 42mm



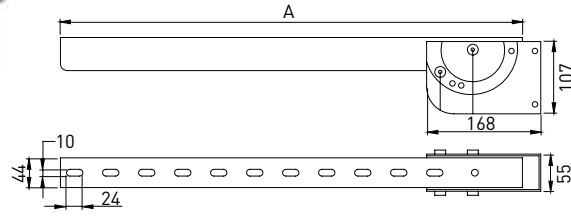
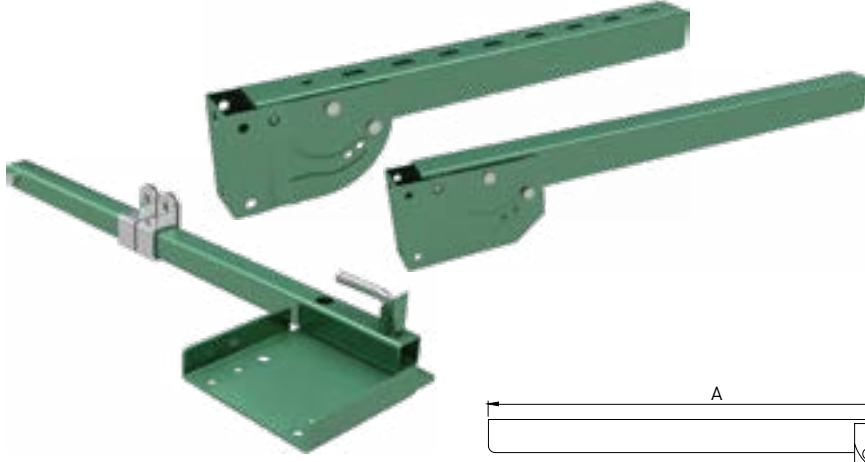
214000

Çamurluk Borusu
Mudguard Bracket

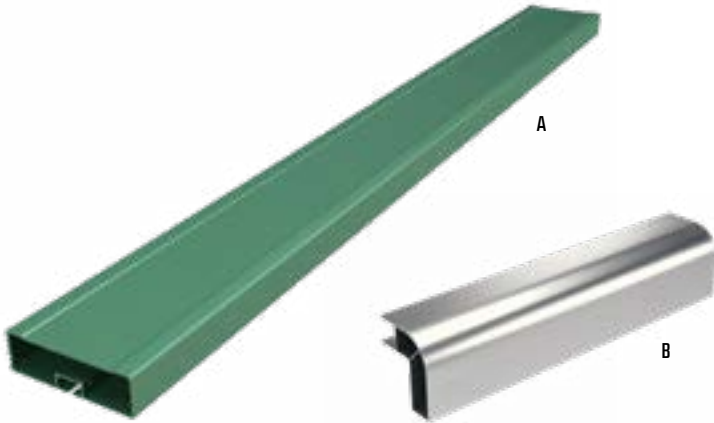
Order Number Sipariş No	A (cm)
214010	55
214020	75

217000

Bisikletlik (Kısa - Uzun)
Bicycle Shed (Short - Long)

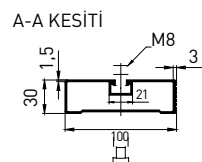
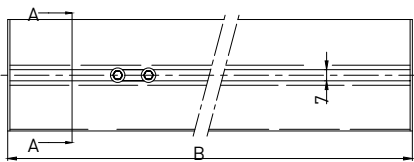


Order Number	B (cm)
Sipariş No	
217010	54 cm
217020	68 cm
217030	Yeni / New

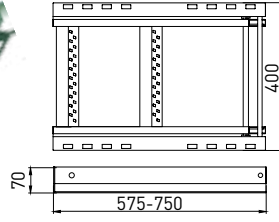


218000

Alüminyum Profil
Aluminum Profile



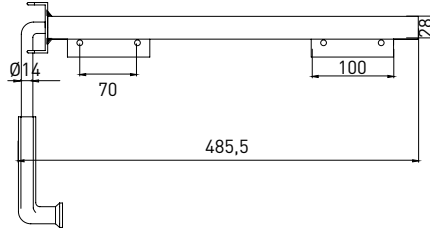
Order Number	B (cm)	Model
Sipariş No		Model
218010	100	Düz / Standard (A)
218020	130	Düz / Standard (A)
218030	150	Düz / Standard (A)
218040	170	Düz / Standard (A)
218050	200	Düz / Standard (A)
218055	250	Düz / Standard (A)
218056	300	Düz / Standard (A)
218057	400	Düz / Standard (A)
218060	600	Düz / Standard (A)
218003	300	Köşeli Geniş 100x90 Angular Wide (B)
218004	600	Köşeli Geniş 100x90 Angular Wide (B)
218005	45	Köşeli Geniş 100x90 Angular Wide (B)
218006	15 - Plastik/Plastic	Köşeli / Angular (B)
218007	45 - Plastik/Plastic	Köşeli / Angular (B)
218008	45	Köşeli Dar 70x70 Angular Narrow
218009	300	Köşeli Dar 70x70 Angular Narrow



220000

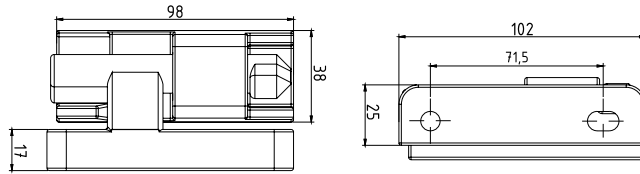
Merdiven
Ladder

Order Number Sipariş No	Type Tip
220010	2 Basamaklı / 2 Stage
220020	3 Basamaklı / 3 Stage
220025	6 Basamaklı-Alüminyum / 6 Stage
220026	6+4 Basamaklı / 6+4 Stage



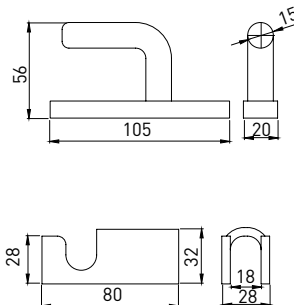
219000

Arka Kapı Tutamağı
Rear Door Retainer



221100

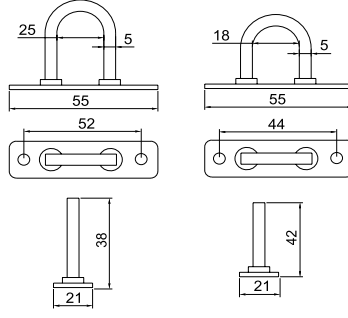
Döküm Dorse Mentеше
Casting Hinge



221310

Yuvarlak Dorse Mentеше
Round Hinge

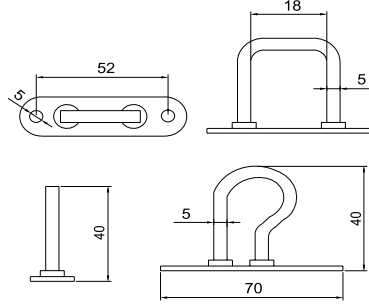
Order Number Sipariş No	Type Tip
221310	Sac Kapak Sheet Cover



223100

Çadır Kancası İki Delikli Yuvarlak
Staple

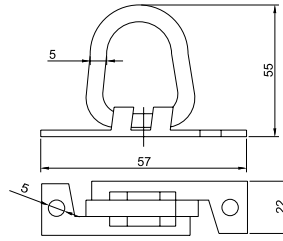
Order Number Sipariş No	Type Tip
223110	Küçük / Small
223120	Büyük / Big



223200

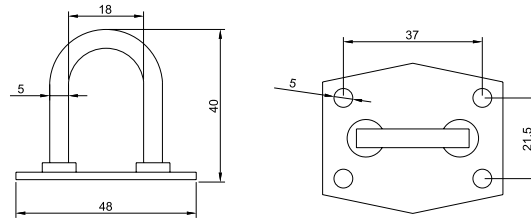
Çadır Kancası İki Delikli Köşeli
Staple / Cornered

Order Number Sipariş No	Type Tip
223210	Köşeli - Küçük Angled-Small
223215	Köşeli - Büyük Angled-Big
223220	Radüslü / Splayed



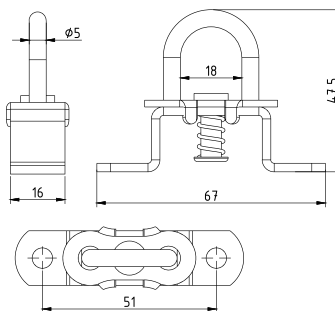
223300

Çadır Kancası Oynar
Staple / Moveable



223400

Çadır Kancası Dört Delikli
Staple / 4 Holes



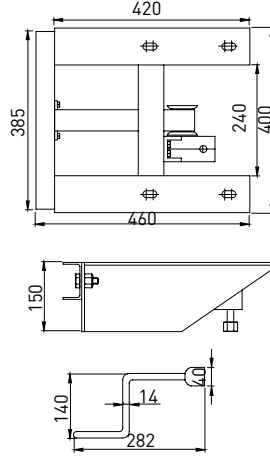
223500

Çadır Kancası
Yaylı

Order Number Sipariş No	Type Tip
223500	Galvanizli / Galvanized
223510	Krom / Chrome



Kamyon / Truck



224000

Stepne Taşıyıcı
Spare Wheel Carrier

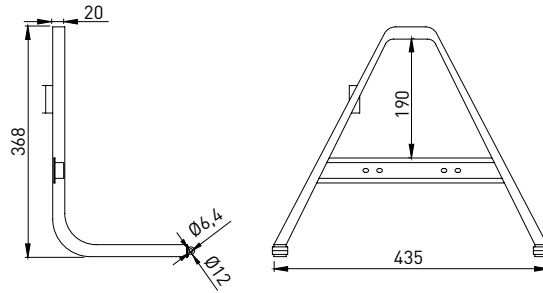
Order Number Sipariş No	Type Tip
224010	Kamyon / Truck
224020	Dorse / Trailer
224030	Ateko / Atego



224050

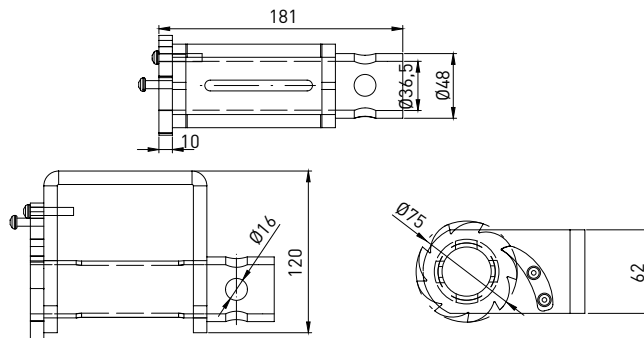
Stepne Taşıyıcı
Spare Wheel Holder

Order Number Sipariş No	Type Tip
224050	Zincirli Stepne Taşıyıcı Spare Wheel Holder With Chain
224055	Halatlı Stepne Taşıyıcı Spare Wheel Holder With Rope



224100

Stepne Taşıyıcı Boru
Tube For Spare Wheel Carrier

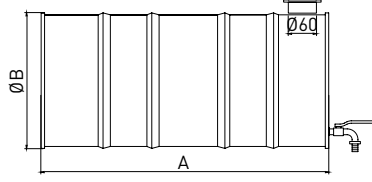


222000

Halat Sarma Mekanizması
Rope Winch

225500

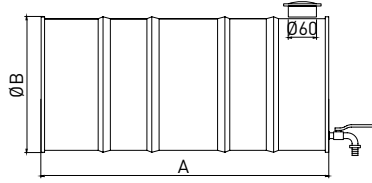
Su Tankı Paslanmaz
Stainless Water Tank



Order Number Sipariş No	Capacity (Lt.) Kapasite (Lt.)	A (mm)	B (mm)
225510	25	400	280
225520	30	500	280
225530	35	600	280
225540	70	600	380
225550	90	800	380

147000

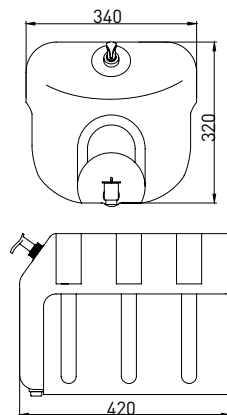
Su Tankı Galvanizli
Galvanized Water Tank



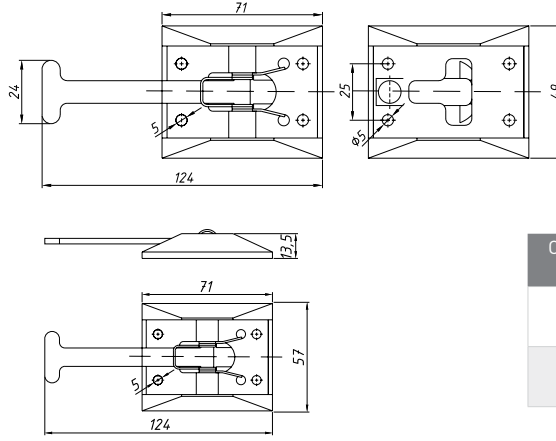
Order Number Sipariş No	Capacity (Lt.) Kapasite (Lt.)	A (mm)	B (mm)
147005	15	250	280
147010	25	400	280
147030	35	600	280
147040	70	600	380
147050	90	800	380
147510	Su Tankı Şeridi (Adet) / Water Tank Strip		

148000

Su Tankı Plastik
Plastic Water Tank



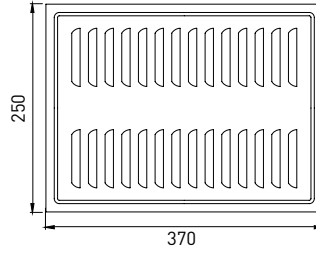
Order Number Sipariş No	Capacity (Lt.) Kapasite (Lt.)	Type Tip
148007	30	Kutulu / With Box
148009	18	Kalın / Thick
148010	30	Kalın / Thick
148020	50	Kalın / Thick



228000

Kapı İstinadı
Door Retainer

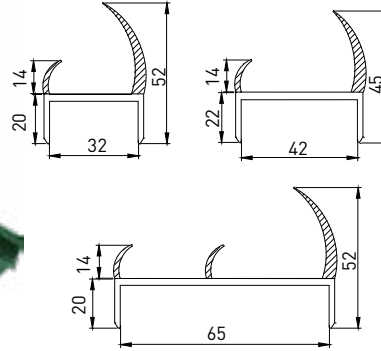
Order Number Sipariş No	Type Tip
228010	Krom-Yeni Model Chrome-New Model
228020	Galvanizli-Yeni Model Galvanized-New Model



230000

Panjur
Shutter

Order Number Sipariş No	Type Tip
230010	Krom / Chrome
230020	Galvanizli / Galvanized

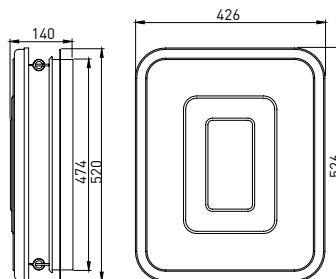


232000

PVC Fıtil - 3.2 mt
PVC Seal - 3.2 mt

Order Number Sipariş No	Dimensions - mm Ölçü - mm
232012	32
232023	42
232030	47
232042	65
232055	85

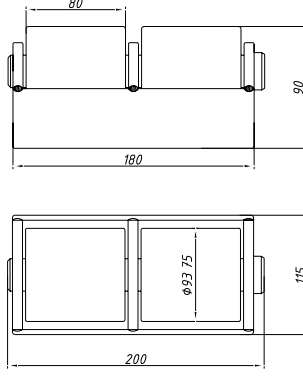
Boylar : 3 mt - 3,2 mt - 3,5 mt - 5 mt
Lenght : 3 mt - 3,2 mt - 3,5 mt - 5 mt



233000

Havalandırma
Ventilation

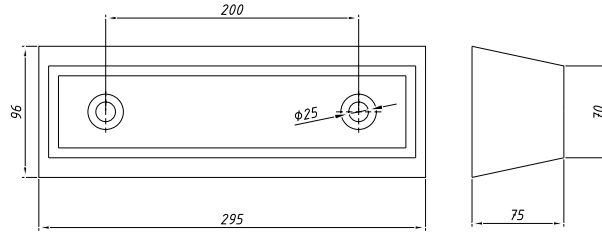
Order Number Sipariş No	Type Tip
233010	40/50



226000

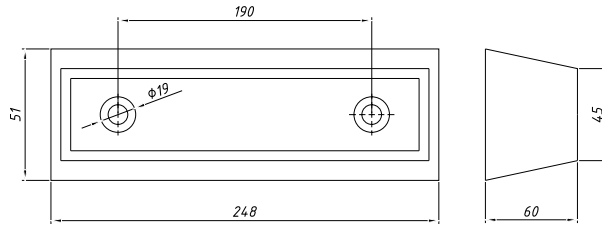
Dönerli Takoz
Roller Buffer

Order Number Sipariş No	Type Tip
226006	1'li Büyük / Single Big
226010	2'li Küçük / Double Small
226020	2'li Büyük / Double Big



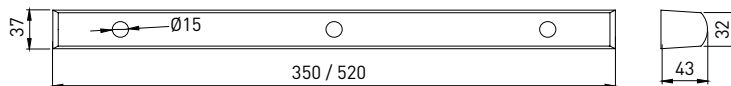
226100

Arka Takoz - Büyük
Big Rear Buffer



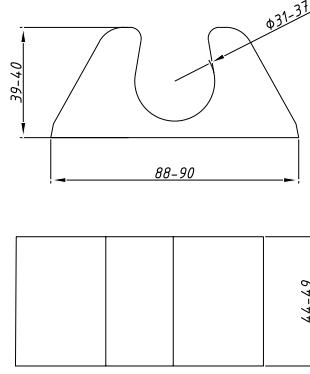
226200

Arka Takoz - Küçük
Small Rear Buffer



226300

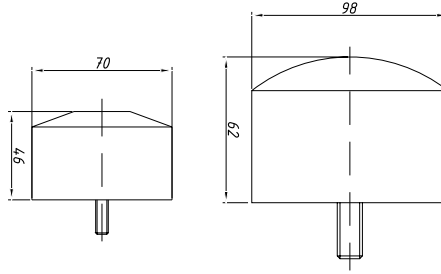
Yan Takoz 52 cm
Side Buffer 52 cm



226400

Branda Takozu
Canvas Buffer

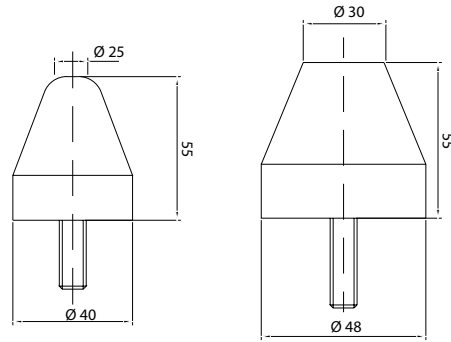
Order Number Sipariş No	Type Tıp
226410	Küçük / Small
226420	Büyük / Big



226500

Yuvarlak Takoz
Round Buffer

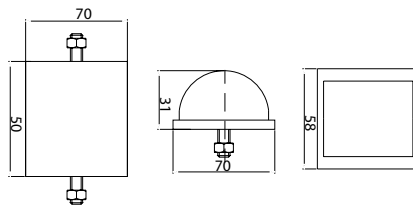
Order Number Sipariş No	Type Tıp
226510	Delikli / With Hole
226520	Deliksiz / Without Hole
226530	En Büyük / Biggest
226540	Civatasız / Without Screw Bolt



226600

Armut Takoz
Middle Buffer

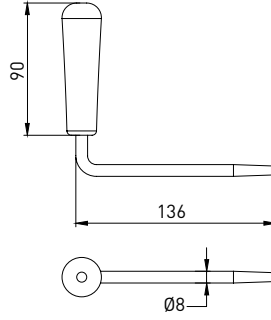
Order Number Sipariş No	Type Tıp
226610	Küçük / Small
226620	Büyük / Big



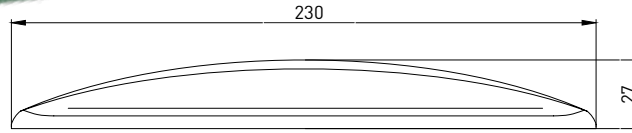
226700

Köşeli Takoz
Corner Buffer

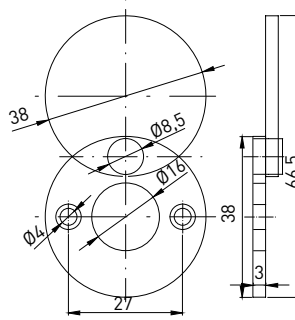
Order Number Sipariş No	Type Tıp
226710	Köşeli / Angled
226720	Çift Civatalı / With Double Bolt



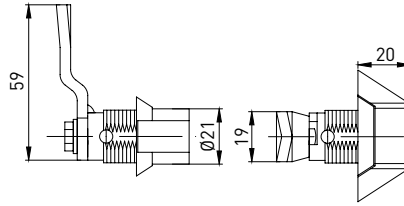
240000
L Bagaj Kolu
L Trunk Key



240100
Kaput Çekme
Hood Handle

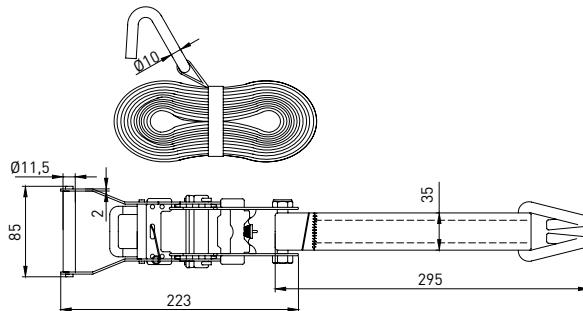


240200
Kapak Pulu
Keyhole Cover



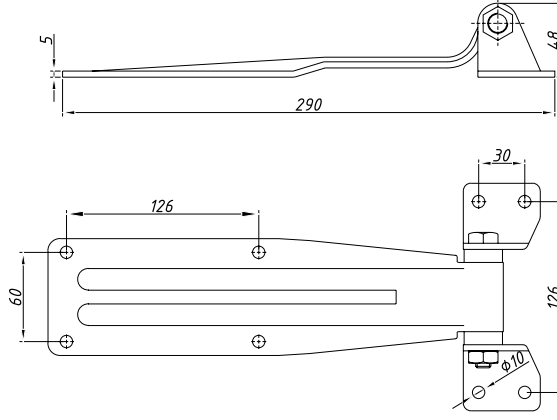
241000
Kelebek Kilit
Wing - Lock

Order Number	Type
Sipariş No	Tip
241011	Düz / Standard
241020	Anahtarlı / With Key



170300
Spanzet
Ratched Strap

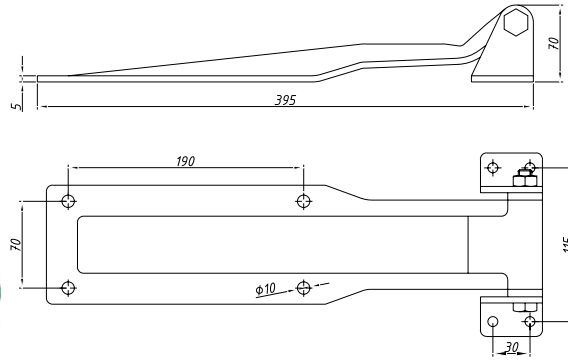
Order Number	Type
Sipariş No	Tip
170310	10 mt
170320	6 mt



234000

Kapalı Kasa Mentеше - Küçük
Small Rear Door Hinge

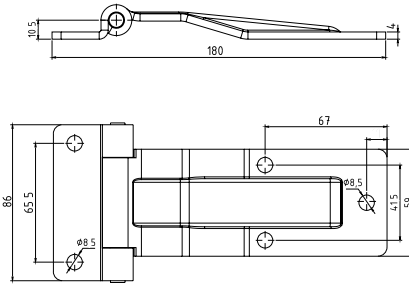
Order Number Sipariş No	Type Tip
234010	Normal / Standard
234020	Galvanizli / Galvanized



234100

Kapalı Kasa Mentеше - Büyük
Big Rear Door Hinge

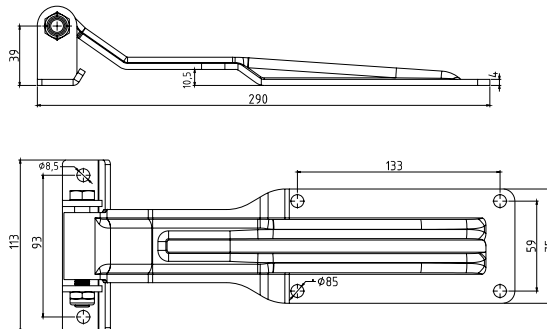
Order Number Sipariş No	Type Tip
234100	Normal / Standard
234110	Galvanizli / Galvanized



234200

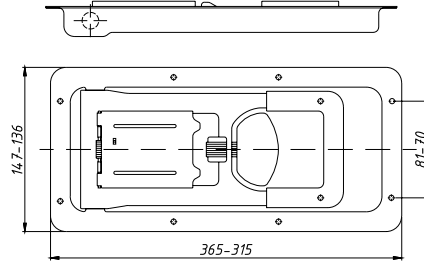
Mentеше - Krom Minik
Chrome Micro Hinge

Order Number Sipariş No	Type Tip
234220	Buzdolabı Mentеше - Krom Refrigerator Hinge Chrome
234230	Buzdolabı Mentеше Galvanizli Refrigerator Hinge Galvanized



234300

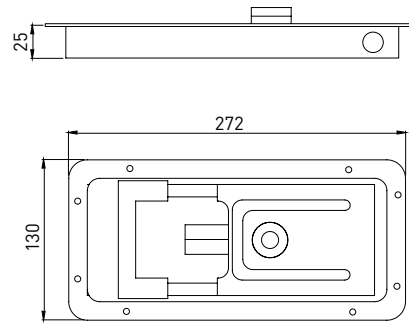
Kapalı Kasa Mentеше Küçük - Krom
Small Chrome Rear Door Hinge



235000

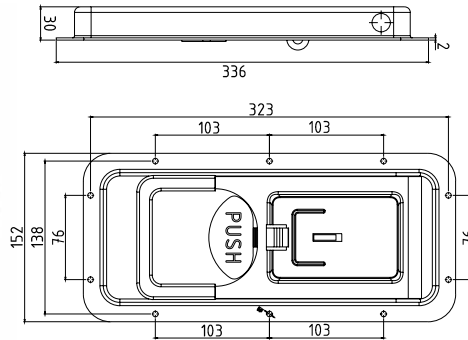
Gömme Kilit Krom - Takım
Mortise Lock Chrome / Set

Order Number	Type
Sipariş No	Tip
235020	Büyük / Big



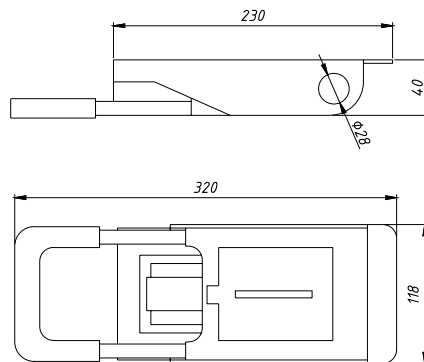
235100

Gömme Kilit Krom - Eski
Old Model Mortise Lock Chrome



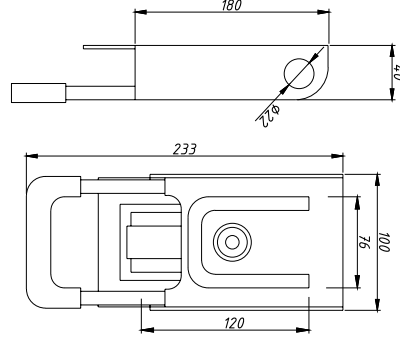
235350

Gömme Kilit Yeni Model - Büyük
New Model Big Mortise Lock

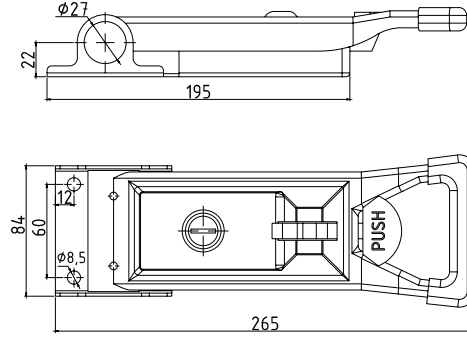


235400

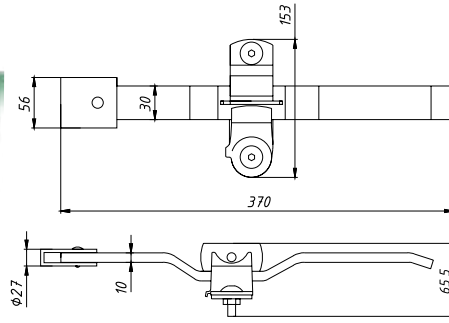
Kapı Üstü Krom Kilit - Büyük
Chrome Big Trailer Lock



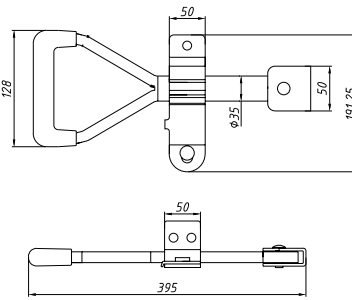
235500
Kapı Üstü Krom Kilit - Orta
Chrome Middle Trailer Lock



235600
Kapı Üstü Krom Kilit - Küçük
Chrome Small Trailer Lock

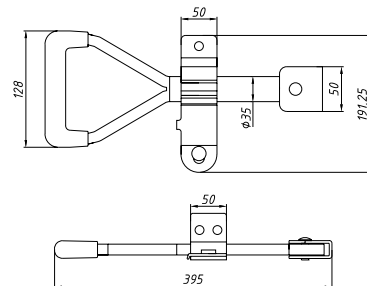


236100
Kapı Kolu Krom Lama - Set
Trailer Lock With Chrome Handle - Set



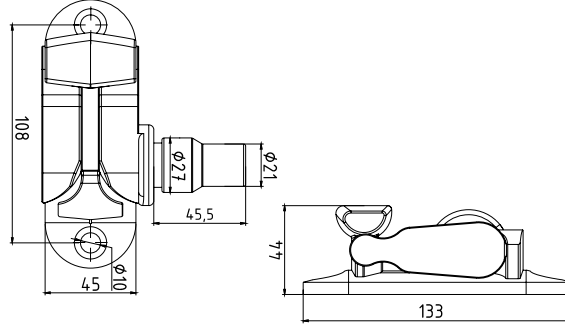
236200
Kapı Kolu Yuvarlak - Set
Round Trailer Lock - - Set

Order Number Sipariş No	Type Tip
236210	Krom / Chrome
236220	Galvanizli / Galvanized

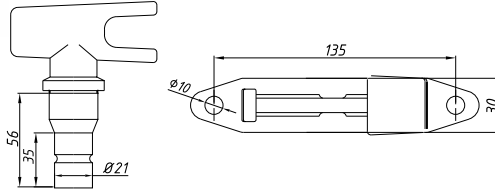


236300
Kapı Kolu Lama Plastik - Set
Trailer Lock - Sheet Plastic - Set

Order Number Sipariş No	Type Tip
236310	Krom / Chrome
236320	Galvanizli / Galvanized

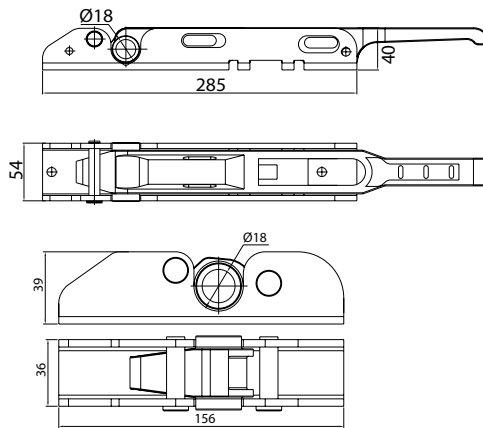


237100
Döküm Kanca Krom - Büyük
Big Cam - Keeper Chrome Casting

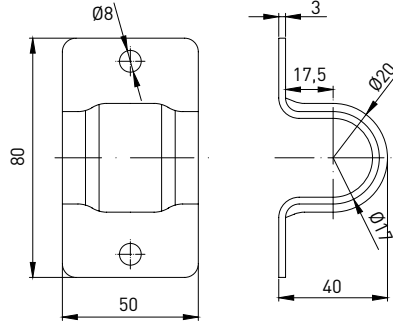


237300
Döküm Kanca
Cam - Keeper

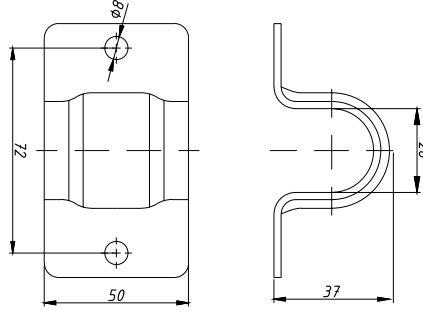
Order Number Sipariş No	Type Tip
237300	Normal / Standard
237310	Galvanizli / Galvanized



237410
Kapı Altı Kilit
Lower Door Lock

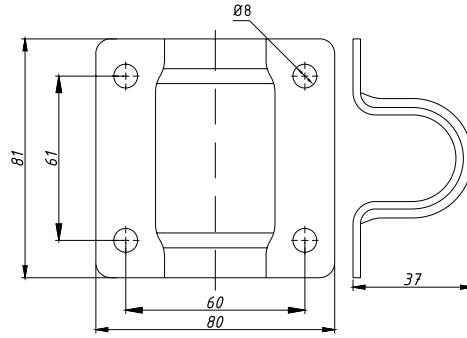


238100
Mil Yuvası Krom Küçük
Tube Socket Chrome - Small

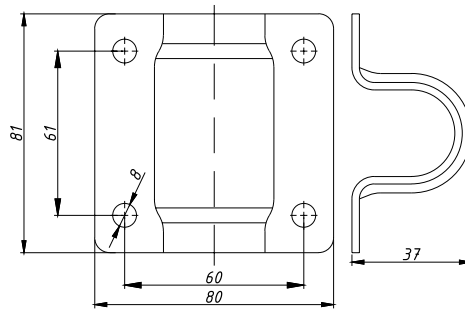


238195
Mil Yuvası Küçük
Tube Socket - Small

Order Number Sipariş No	Type Tip
238200	Siyah / Black
238210	Galvanizli / Galvanized

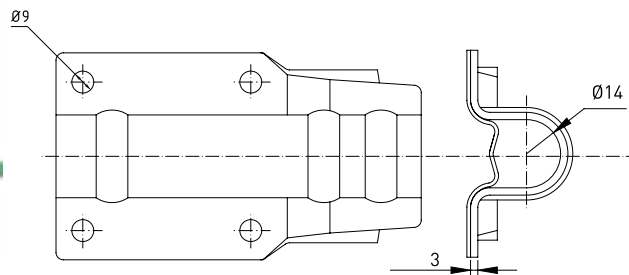


238300
Mil Yuvası Krom Orta
Tube Socket Chrome - Middle



238395
Mil Yuvası Orta
Tube Socket Middle

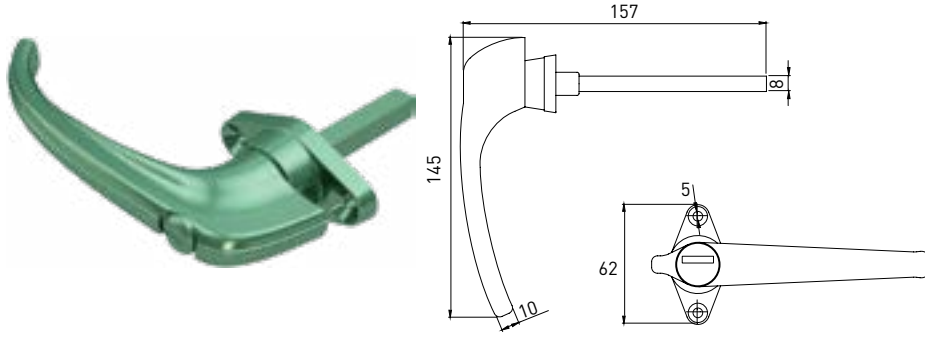
Order Number Sipariş No	Type Tip
238400	Siyah / Black
238410	Galvanizli / Galvanized



238600
Mil Yuvası - Büyük - Galvanizli
Tube Socket - Big - Galvanized

238895

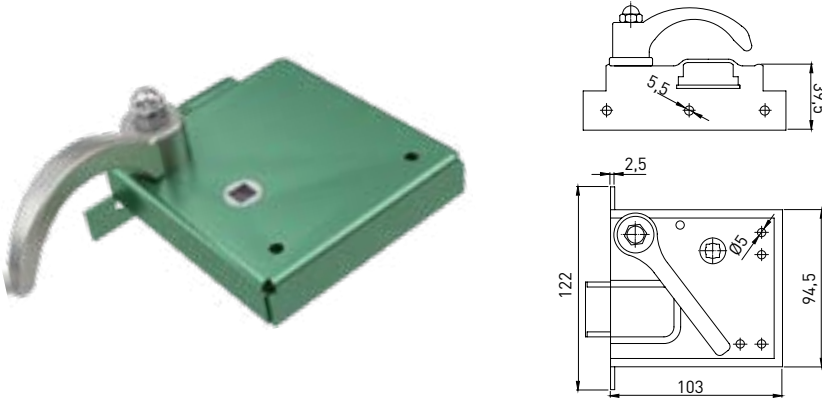
Kilitli Kol
Handle With Lock



Order Number Sipariş No	Type Tip
239000	Krom / Chrome
239005	Küçük - Siyah / Small - Black
239010	Küçük - L / Small - L

239100

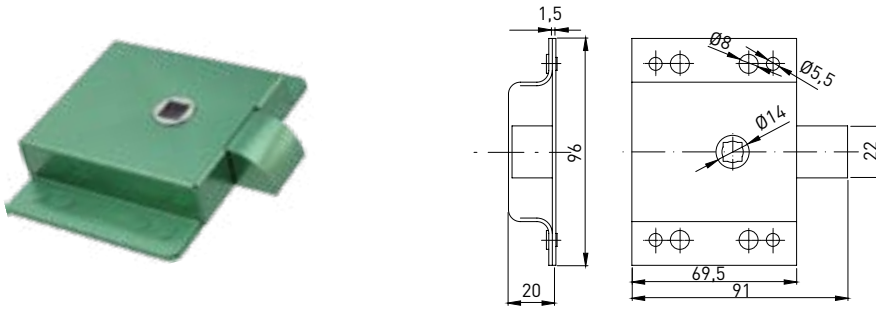
Kapı Kilidi Kollu
Door Lock With Handle



Order Number Sipariş No	Type Tip
239110	Sağ - Küçük / Right - Small
239120	Sol - Küçük / Left - Small

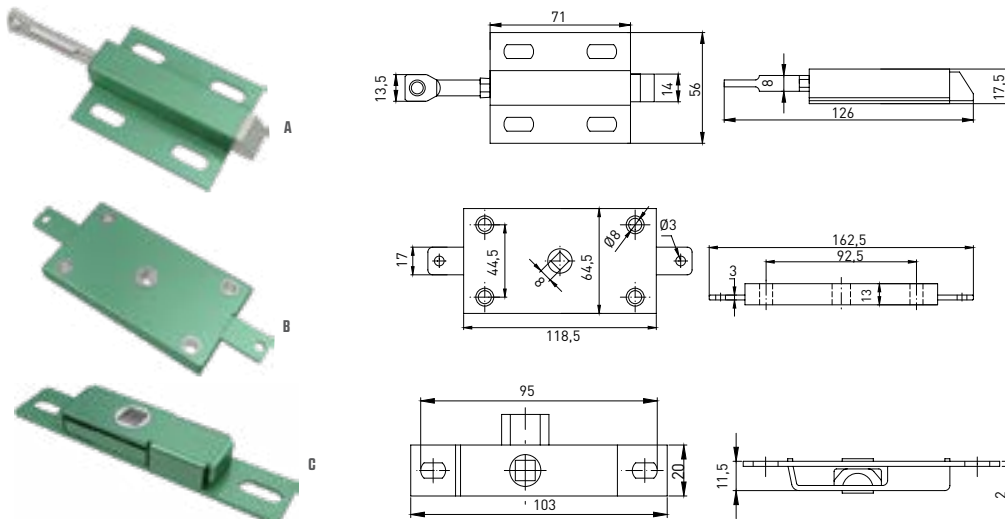
239300

Tebli Bagaj Kilidi
Single Trunk Lock



239600

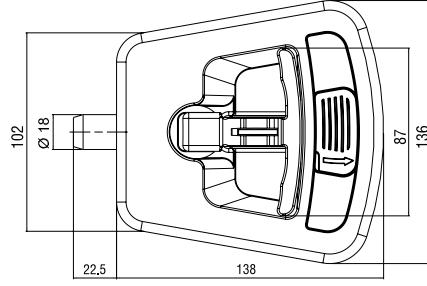
İspanyollet Kilit
Latch



Order Number Sipariş No	Type Tip
239610	Kilit Ucu (A) Latch (A)
239620	Kilit Merkezi (B) Centre Body (B)
239700	Panjur Kilidi (C) Shutter Lock (C)

239350

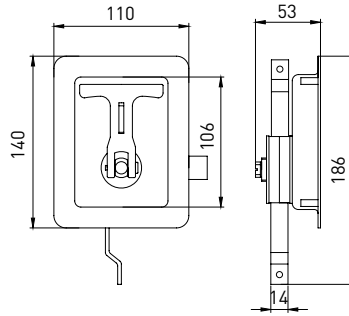
Dolap Kilidi Anahtarlı
Box Lock With Key



Order Number Sipariş No	Type Tip
239350	Plastik / Plastic

239400

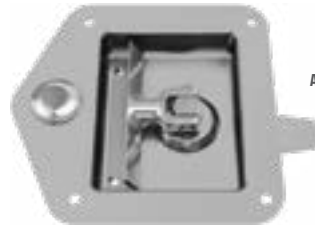
Yeni Dolap Kilidi
Box Lock - New Model



Order Number Sipariş No	Type Tip
239410	Dikey / Vertical
239420	Yatay / Horizontal

239500

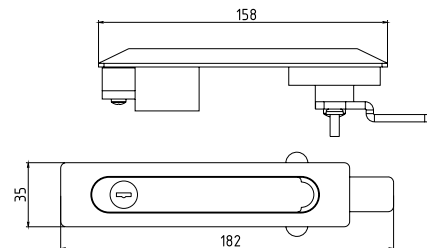
Dolap Kilidi Anahtarlı
Box Lock With Key



Order Number Sipariş No	Type Tip
239510	Büyük - Siyah (B) / Big - Black (B)
239520	Küçük - Anahtarlı (B) / Small - With Key (B)
239525	Küçük - Anahtarsız (B) / Small - Without Key (B)
239530	Krom (A) / Chrome (A)
239540	Plastik - Anahtarsız (C) / Plastic - Without Key (C)
239545	Plastik - Anahtarlı (C) / Plastic - With Key (C)

239550

Yeni Kilitli Kol
Lock With Key - New Model



Elcek 302 / 302 Model

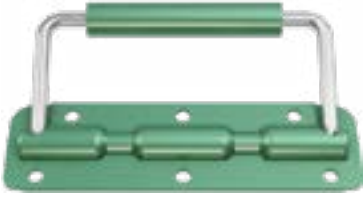


Çekme Kol Metal / Steel

240150

Kulp / Handle

Order Number	Type
Sipariş No	Tip
240160	Alüminyum - 200 mm / Aluminum
240161	Alüminyum - 300 mm / Aluminum
240162	Alüminyum - 350 mm / Aluminum
240163	Alüminyum - 400 mm / Aluminum
240164	Alüminyum - 500 mm / Aluminum
240165	Plastik Küçük / Plastic Small
240170	Elcek 302 Model Kapı / Door 302 Model
240180	Metal - Yaylı / Metal With Spring
240185	Elcek Küçük Plastik / Plastic Small
249150	Çekme Kol Metal Siyah 155 mm / Steel Black 155 mm
249160	Çekme Kol Metal Beyaz 155 mm / Steel White 155 mm



Metal - Yaylı / Metal With Spring



Elcek Küçük Plastik / Plastic Small



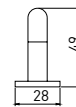
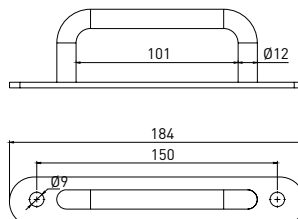
Alüminyum / Aluminum

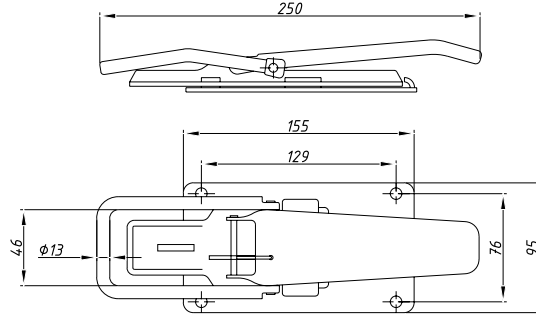


Plastik Küçük / Plastic Small

249200

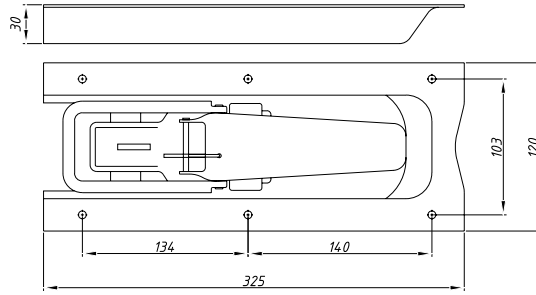
El Tutamağı
Handle





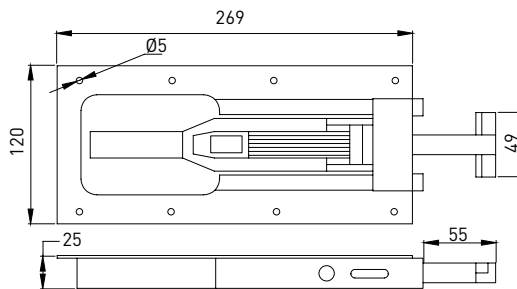
242200

Dorse Kilidi Düz
Trailer Lock / Standard



242300

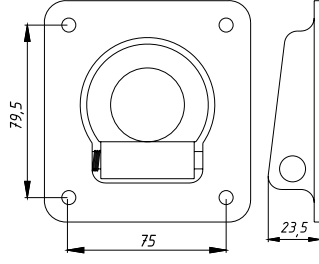
Dorse Kilidi Gömme
Trailer Mortise Lock



242400

Yeni Dorse Kilidi Gömme
Trailer Mortise Lock / New

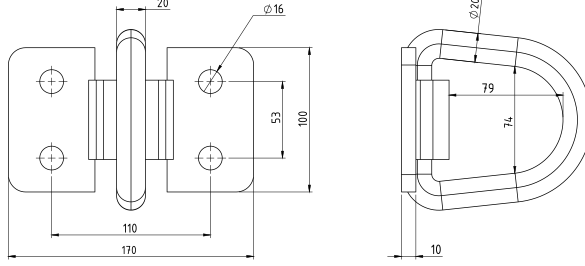
Order Number Sipariş No	Type Tip
242410	Kilit Lock
242420	Karşılık Lock Striker



243000

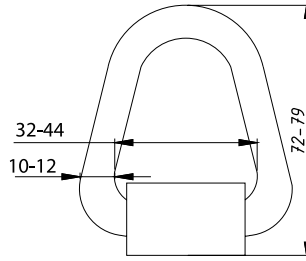
Gömme Sallama Halka
Ring

Order Number Sipariş No	Type Tip
243010	Küçük / Small



244000

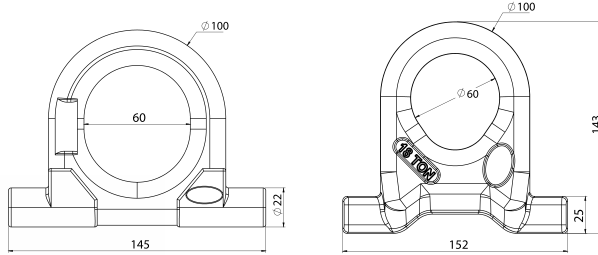
Gemi Tokası
Ring



245000

Sallama Halka
Ring

Order Number Sipariş No	Type Tip
245010	10 mm
245020	10 mm Galvanizli / Galvanized
245030	12 mm
245040	12 mm Galvanizli / Galvanized
245050	20 mm
245065	27 mm Dövme / Forged



245000

Sallama Halka
Ring

Order Number Sipariş No	Type Tip
245055	20 mm Dövme / Forged
245060	22 mm Dövme 10 Ton / Forged



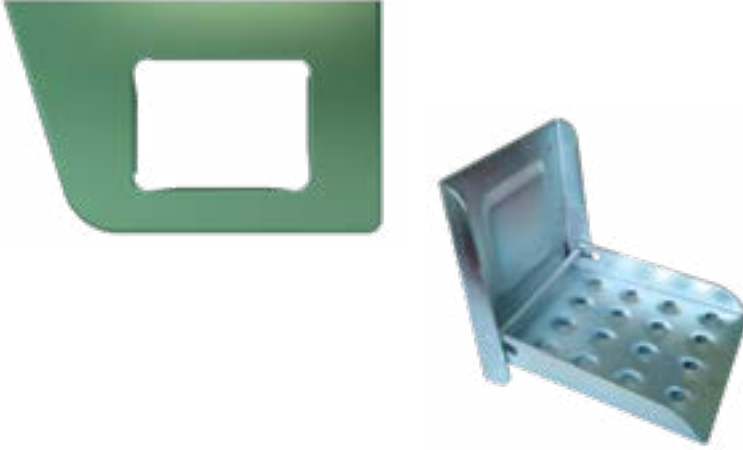
246000

ilave Mentеше
Shaft Hinge

Order Number Sipariş No	Lenght (cm) Boy (cm)	B - mm	A - mm
246010	24	123	80
246020	29	185	54
246030	33	167	80
246050	38	217	80
246060	40	237	80

249320

Ayak Basamağı Step Ladder



Order Number Sipariş No	Type Tip
249320-1	Sağ / Right
249320-2	Sol / Left
249330	Açılır - Kapanır / Folding Type

151000

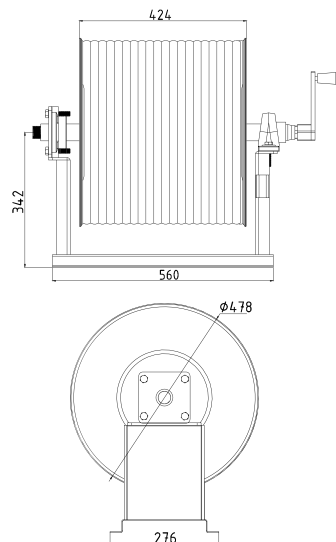
Tanker Kapağı Tanker Cover



Order Number Sipariş No	Diameter Ø Cap Q	Type Tip
151010	400	Standart / Standard
151020	400	Galvanizli / Galvanized
151025	360	Galvanizli - Küçük Galvanized - Small
151030	400	Siboplu / With Valve
151035	400	Alüminyum/Aluminum

152000

Çıkrık Pulley



Order Number Sipariş No	Type Tip
152010	Büyük / Big
152020	Küçük / Small

